

目 录

| | | |
|------|----------------------|----|
| 表 1 | 项目基本情况 | 1 |
| 表 2 | 放射源 | 15 |
| 表 3 | 非密封放射性物质 | 16 |
| 表 4 | 射线装置 | 17 |
| 表 5 | 废弃物（重点是放射性废弃物） | 18 |
| 表 6 | 评价依据 | 19 |
| 表 7 | 保护目标与评价标准 | 21 |
| 表 8 | 环境质量和辐射现状 | 30 |
| 表 9 | 项目工程分析与源项 | 32 |
| 表 10 | 辐射安全与防护 | 42 |
| 表 11 | 环境影响分析 | 52 |
| 表 12 | 辐射安全管理 | 71 |
| 表 13 | 结论与建议 | 81 |
| 表 14 | 审批 | 84 |

表 1 项目基本情况

| | | | | | |
|---|------------------|--|---|------|------------------------|
| 建设项目名称 | | 陕西宏远燃气设备有限责任公司 新增工业 X 射线装置核技术利用项目 | | | |
| 建设单位 | | 陕西宏远燃气设备有限责任公司 | | | |
| 法人代表 | | 张健 | 联系人 | 张雷 | 联系电话 |
| 注册地址 | | 陕西省西安市经开区泾渭工业园泾信路中段 12 号 A 区 | | | |
| 项目建设地点 | | 陕西省西安市经开区泾渭工业园渭环东路与纬五路十字东南角 陕西宏远燃气设备有限责任公司新厂区 4#车间东北角 | | | |
| 立项审批部门 | | / | | 批准文号 | / |
| 建设项目总投资 (万元) | | 80 | 项目环保投 资(万元) | 20.5 | 投资比例(环保投 资/总投资) |
| 项目性质 | | <input type="checkbox"/> 新建 <input type="checkbox"/> 改建 <input checked="" type="checkbox"/> 扩建 <input type="checkbox"/> 其 它 | | | 占地面积 (m ²) |
| 应用 类型 | 放射源 | <input type="checkbox"/> 销售 | <input type="checkbox"/> I 类 <input type="checkbox"/> II 类 <input type="checkbox"/> III 类 <input type="checkbox"/> IV 类 <input type="checkbox"/> V 类 | | |
| | | <input type="checkbox"/> 使用 | <input type="checkbox"/> I 类 (医疗使用) <input type="checkbox"/> II 类 <input type="checkbox"/> III 类 <input type="checkbox"/> IV 类 <input type="checkbox"/> V 类 | | |
| | 非密封 放射性 物质 | <input type="checkbox"/> 生产 | <input type="checkbox"/> 制备 PET 用放射性药物 | | |
| | | <input type="checkbox"/> 销售 | / | | |
| | | <input type="checkbox"/> 使用 | <input type="checkbox"/> 乙 <input type="checkbox"/> 丙 | | |
| | 射线装 置 | <input type="checkbox"/> 生产 | <input type="checkbox"/> II 类 <input type="checkbox"/> III 类 | | |
| | | <input type="checkbox"/> 销售 | <input type="checkbox"/> II 类 <input type="checkbox"/> III 类 | | |
| | | <input checked="" type="checkbox"/> 使用 | <input checked="" type="checkbox"/> II 类 <input type="checkbox"/> III 类 | | |
| 其他 | / | | | | |
| 1.1 公司概况 | | | | | |
| <p>陕西宏远燃气设备有限责任公司成立于 2000 年 6 月，注册地址为西安经济技术开发区泾渭新城泾信路中段 12 号 A 区，占地面积 2 万余平方米，生产场地面积 5700 平方米；新厂区位于西安经济技术开发区泾渭工业园渭环东路与纬五路十字东南角，占地面积 4 万余平方米，其中生产厂房占地 20000 平方米。陕西宏远燃气设备有限责任公司是一家集燃气调压设备、燃气调压计量设备、压力容器、压力管道元件设计与制造、压力管道的安装维修与改造、煤气化烧嘴、热能燃烧设备、燃烧器、热力工程系统、有色金属、高温合金的加工、燃气红外线辐射采暖设备及燃气输送配套产品的开发、设计、生产制造、咨询、销售及安装服务于一体的高新技术企业。</p> | | | | | |
| 1.2 核技术应用的目的是和项目由来 | | | | | |
| <p>随着公司发展，为满足业务发展需要，陕西宏远燃气设备有限责任公司拟在新厂区 4#车间东北角建设一间探伤室以及辅助用房，购置并安装 2 台 X 射线探伤机，开展专用无损检测工作。</p> | | | | | |
| <p>根据《射线装置分类》（2017 年 12 月 6 日），本项目使用的 2 台探伤机均属于</p> | | | | | |

II类射线装置。根据《中华人民共和国环境影响评价法》《中华人民共和国放射性污染防治法》以及《建设项目环境保护管理条例》的规定，本项目应进行环境影响评价。根据《建设项目环境影响评价分类管理名录》（2021年版），本项目为“五十五、核与辐射—172、核技术利用建设项目”中“.....使用II类射线装置的.....”，故应编制环境影响报告表。

陕西宏远燃气设备有限责任公司于2024年3月委托西安桐梓环保科技有限公司对其新增工业X射线装置核技术利用项目进行环境影响评价工作。接受委托后，我公司组织有关技术人员对该项目进行了实地踏勘和现场调查，同时收集相关基础资料，并依据《辐射环境保护管理导则 核技术利用建设项目环境影响评价文件的内容和格式》（HJ10.1-2016）的相关要求，编制了本项目的环境影响报告表。

1.3 建设规模及工程内容

（1）项目概况

陕西宏远燃气设备有限责任公司拟在新厂区4#车间东北角建设一间探伤室以及辅助用房，总建筑面积约143.2m²。项目拟购置1台XXG-3005型（定向）和1台XXGHZ-3005型（周向）便携式X射线探伤机，开展专用无损检测工作。

本项目拟购置的两台X射线探伤机位于同一探伤室内，但不同时使用，且仅进行室内探伤，不涉及现场探伤。根据建设单位提供的资料，XXG-3005型X射线探伤机（定向）拟在探伤室距东墙0.2m、西墙4.0m，南墙1.0m，北墙1.0m处的范围移动，XXGHZ-3005型X射线探伤机（周向）拟在探伤室距东墙2.28m、西墙2.28m，南墙1.0m，北墙1.0m处的范围移动，2台探伤机均在距地面1.78m，距顶棚2.78m的范围移动，定向探伤机主射方向朝向西侧。故本项目为固定场所X射线无损检测。

本项目组成见表1-1。

表1-1 项目组成一览表

| 类别 | 项目名称 | 建设内容 | 备注 | |
|------|-------|--|--------------------------|----|
| 主体工程 | 拟建探伤室 | 项目拟建地位于陕西宏远燃气设备有限责任公司新厂区4#车间东北角，原设置为工件存放区，目前项目未开工建设。 本次拟建设一间探伤室及其辅助用房，并安装铅防护门及机械通排风装置，建成后探伤室内部净尺寸：12.0m（长）×5.0m（宽）×5.0m（高）。 | 新建 | |
| | | 防护措施 | 四周墙体屏蔽厚度：650mm 混凝土； | 新建 |
| | | | 迷道墙体屏蔽厚度：650mm 混凝土 | 新建 |
| | | | 顶部屏蔽体厚度：500mm 混凝土； | 新建 |
| | | | 地面屏蔽措施：地坪以下为土层，故不考虑地面防护； | / |

| | | | |
|------|---------|--|---|
| | | 电动防护门：拟采用 23mmPb 铅门，门洞尺寸 3000mm×4000mm (H)，防护门尺寸 3700mm×4300mm (H) | 新建 |
| | | 迷道防护门：拟采用 10mmPb 铅门，门洞尺寸 800mm×2000mm (H)，防护门尺寸 1200mm×2300mm (H) | 新建 |
| | 设备 | (1) 1 台 XXG-3005 型 X 射线探伤机：定向，最大管电压为 300kV，最大管电流为 5mA； (2) 1 台 XXGHZ-3005 型 X 射线探伤机：周向，最大管电压为 300kV，最大管电流为 5mA。 | 拟购 |
| 辅助工程 | 操作室 | 位于探伤室北侧，建筑面积 12.2m ² 。 | 新建 |
| | 评片室 | 位于探伤室东北侧，建筑面积约 10.75m ² 。 | 新建 |
| | 暗室 | 位于探伤室东侧，建筑面积约 10.75m ² 。 | 新建 |
| | 危险废物贮存库 | 位于探伤室东侧，建筑面积约 4.3m ² 。 | 新建 |
| | 资料室 | 位于探伤室东侧，建筑面积约 9.36m ² 。 | 新建 |
| 公用工程 | 供配电系统 | 依托项目所在厂区供配电系统，市政供电。 | 依托 |
| | 给水系统 | 依托项目所在厂区给水管网供给。 | 依托 |
| | 排水系统 | 辐射工作人员生活污水依托厂区现有一体化污水处理设施处理后排入市政污水管网，最终排入西安市第八污水处理厂。 | 依托 |
| 环保工程 | 辐射 | X 射线：采用足够厚度的铅门及混凝土进行屏蔽防护。 | 新建 |
| | 废气 | 探伤室通风：探伤室东北角角设计有排风口，并采用静音风机进行通风，设计通风风量为 2500m ³ /h，设计每小时有效通风换气次数为 8 次。 | 新建 |
| | 废水 | 辐射工作人员产生的生活污水依托厂区现有一体化污水处理设施处理后排入市政污水管网，最终进入西安市第八污水处理厂处理。 | 依托 |
| | 噪声 | 采用静音风机进行通风。 | 新建 |
| | 固废 | 一般固废 | 辐射工作人员生活垃圾分类收集，可回收利用的统一收集交由物资回收公司，不可回收利用的采取垃圾桶收集后，每日交由环卫部门统一处理。 |
| 危险废物 | | 废定影液、废显影液、清洗废水、废胶片统一收集暂存于危险废物贮存库内，设置专用贮存容器、托盘，危废定期交由有资质单位处置。危险废物贮存库位于探伤室东侧，建筑面积约 4.3m ² 。 | 新建 |

(2) 设备概况

根据建设单位提供的资料，本项目 2 台 X 射线探伤机的主要性能参数见表 1-2。

表 1-2 X 射线探伤机的主要性能参数

| 名称 | 类别 | 数量 | 型号 | 最大管电压 | 最大管电流 | 备注 |
|---------|------|-----|------------|-------|-------|----|
| X 射线探伤机 | II 类 | 1 台 | XXG-3005 | 300kV | 5mA | 定向 |
| X 射线探伤机 | II 类 | 1 台 | XXGHZ-3005 | 300kV | 5mA | 周向 |

(3) 探伤工件情况

本项目主要针对工业用燃气调压箱、调压柜等设备焊缝进行无损检测，主要的探伤工件尺寸见下表。

表 1-3 主要探伤工件外形尺寸

| 探伤对象 | 材质 | 长 (mm) | 厚度 (mm) |
|------|----|--------------------|---------|
| 对接焊缝 | 通用 | 30~10 ⁴ | 0~35 |

(4) 计划工作量

根据生产计划安排，每次曝光时间根据工件的厚度、大小确定，预计定向探伤机年探伤工件最大量为 700 件，每件工件曝光次数不大于 2 次，本项目保守估计每次曝光时间 5 分钟，年曝光时间共 117 小时，平均年工作 35 周，每周曝光约 3.4 小时。

预计周向探伤机年探伤工件最大量为 500 件，每件工件曝光次数 1 次，本项目保守估计每次曝光时间 5 分钟，年曝光时间共 42 小时，平均年工作 10 周，每周曝光 4.2 小时。项目计划工作量见下表。

表 1-4 项目计划工作量

| 工作场所 | 探伤机型号 | 最大管电压 | 最大管电流 | 工作量 | 年工作时间 (最大) | | 周工作时间 (最大) |
|------|------------|-------|-------|------------------------------|------------|--------|------------|
| | | | | | | | |
| 探伤室 | XXG-3005 | 300kV | 5mA | 年曝光次数≤1400 次； 每次曝光时间 5min | 117h/a | 35 周/a | 3.4h |
| | XXGHZ-3005 | 300kV | 5mA | 年曝光次数≤500 次； 每次曝光时间 5min | 42h/a | 10 周/a | 4.2h |

(5) 主要原辅材料

根据建设单位提供的资料，本次评价定向射线机曝光一次洗片量按 5 张计，周向射线机曝光一次洗片量按 20 张计，则本项目年洗片量约为 17000 张；一次配置显影液和定影液各约 19L，可冲洗约 1000 张胶片，陕西宏远燃气设备有限责任公司每年最多拍片约 17000 张，更换显影液和定影液约 17 次/a；每次配置显影液/定影液时，先加入 20~24℃的水 13L，再加入 1 瓶显影液 A/定影液 A、1 瓶显影液 B/定影液 B，得到相应的显影液或定影液 19L。因此显影液原液和定影液原液用量各为 102L/a，显影液和定影液密度为 1.375t/m³，则年用量各约为 140kg/a；配置显影液和定影液用水量均为 221L/a，每冲洗 100 张胶片消耗新鲜水 6L，则冲洗胶片年用水量共约为 1t/a。

本项目主要原辅材料见表 1-5。

表 1-5 原辅材料一览表

| 序号 | 名称 | 使用量 | 来源 | 主要化学成分 |
|----|-----|-----------|------|--|
| 1 | 胶片 | 17000 张/a | 外购 | 卤化银和涤纶 |
| 2 | 定影液 | 约 140kg/a | 外购 | 卤化银、硫代硫酸钠 (Na ₂ S ₂ O ₃) |
| 3 | 显影液 | 约 140kg/a | 外购 | 米吐尔 (N-甲基-对氨基苯酚硫酸盐)、菲尼酮、对苯二酚、无水硫酸钠 (Na ₂ SO ₄)、碳酸钠 (Na ₂ CO ₃) |
| 4 | 水 | 0.44t/a | 市政管网 | 自来水，用于定影液和显影液配置 |
| | | 约 1t/a | 市政管网 | 自来水，用于冲洗胶片 |

(6) 辐射工作人员

本项目拟配置 3 名辐射工作人员，其中 2 名为原有辐射工作人员，1 名为本次新增人员，从事本次 X 射线无损检测工作，并同时在原厂区 3 号机加车间内操作原有 1 台 II 类射线装置，并同时承担洗片、评片、存档工作。评价要求，本项目涉及的辐射工作人员必须经过辐射安全和防护专业知识以及相关法规的培训，经辐射安全与防护考核成绩合格后方可上岗操作。在进行无损检测工作时应配备个人剂量计等相关防护用品，定期体检，建立个人健康档案。本项目拟配备辐射工作人员辐射安全与防护考核证书见附件 4，2023 年全年个人剂量报告见附件 5，员工体检报告见附件 6。

表 1-6 本项目拟配备的辐射工作人员情况

| 姓名 | 性别 | 辐射安全与防护考核证书编号及有效期 | 人员职业健康体检时间及结果 | 连续一年个人剂量累积值 (2023 年全年) | 备注 |
|-----|----|--|------------------------|------------------------|----------|
| 张守晨 | 男 | FS23SN1200681 2023.10.20~2028.10.20 | 2023.1.13, 可以继续从事放射性工作 | 0.05mSv/a | 原有辐射工作人员 |
| 梁亚洲 | 男 | FS23SN1200686 2023.10.20~2028.10.20 | 2023.1.13, 可以继续从事放射性工作 | 0.15mSv/a | 原有辐射工作人员 |
| 王亮 | 男 | 评价要求持证上岗, 考核专业为“X 射线探伤” | 评价要求 岗前体检合格 | / | 新增 |

1.4 项目地理位置及周边环境概况

(1) 项目所在区域周围环境概况

陕西宏远燃气设备有限责任公司拟在新厂区 4#车间东北角建设一间探伤室以及辅助用房，项目拟购置 1 台 XXG-3005 型（定向）和 1 台 XXGHZ-3005 型（周向）便携式 X 射线探伤机，开展专用无损检测工作。项目地理位置图见图 1-1。



图 1-1 本项目地理位置图

(2) 本项目所在厂区周边环境关系

本项目所在厂区位于西安经济技术开发区泾渭工业园渭环东路与纬五路十字东南角，北侧为西安超晶科技股份有限公司，西北侧为东窑上村，西侧隔路为农田，南侧及东侧均紧邻农田。本项目拟建探伤室位于新厂区 4#车间，4#车间北侧隔厂区内道路为 2#车间，南侧隔厂区道路为生活楼，西侧隔厂区道路为 3#车间，东侧隔厂区道路及厂区东围墙为农田。本项目所在厂区四邻关系图见图 1-2。

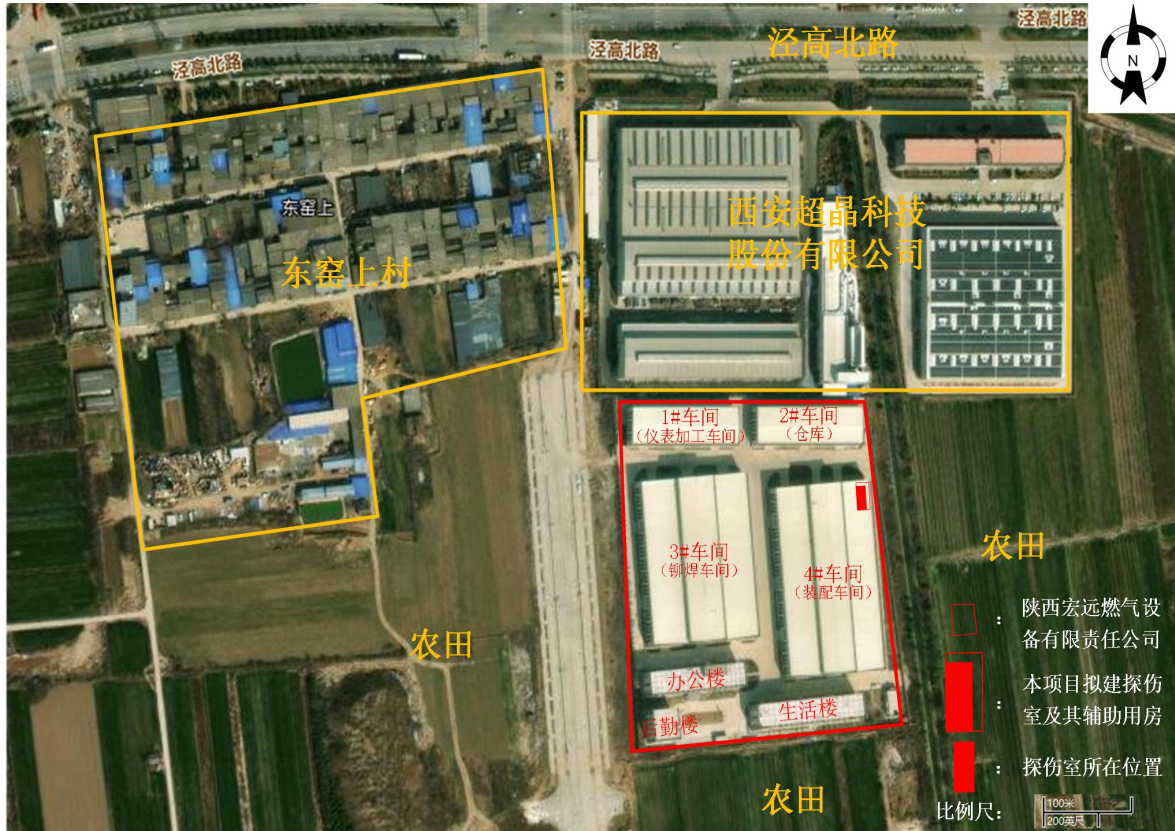


图 1-2 本项目所在厂区四邻关系图

(3) 拟建探伤室周围环境状况

本项目拟在新厂区 4#车间东北角建设一间探伤室以及辅助用房，探伤室北侧为操作室，南侧为车间内工件存放区，东侧自北向南分别为评片室、暗室、危险废物贮存库及资料室，西侧为车间内工件存放区。探伤室所在车间及拟建探伤室为单层建筑，顶部人员无法到达，探伤室无地下层，建筑下方为实土层。本项目所在厂区总平面布置及 50m 评价范围图见图 1-3，本项目平面布置图见图 1-4，项目拟建地及周围环境现状见图 1-3。

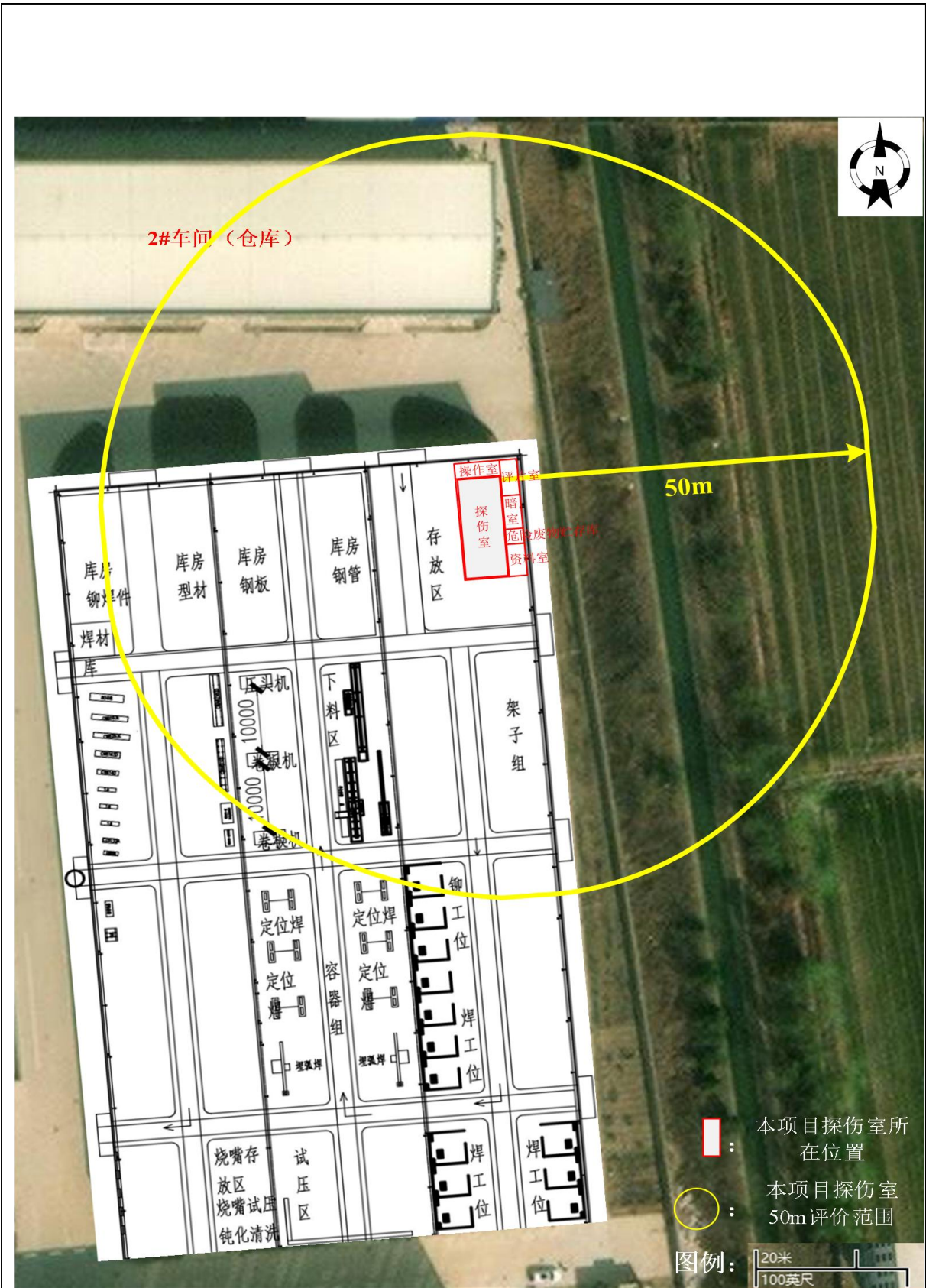


图 1-3 本项目所在厂区总平面布置及 50m 评价范围图

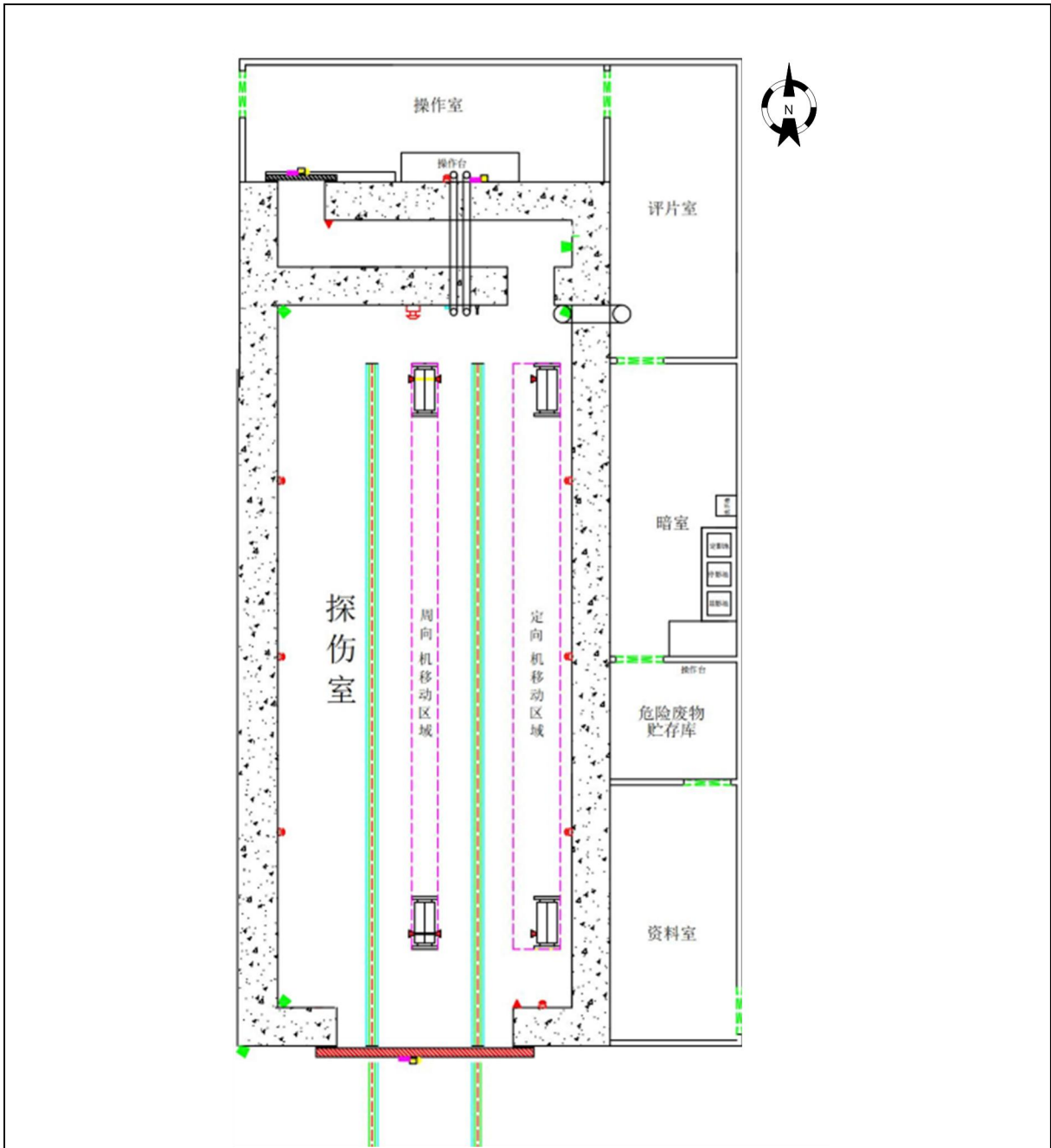
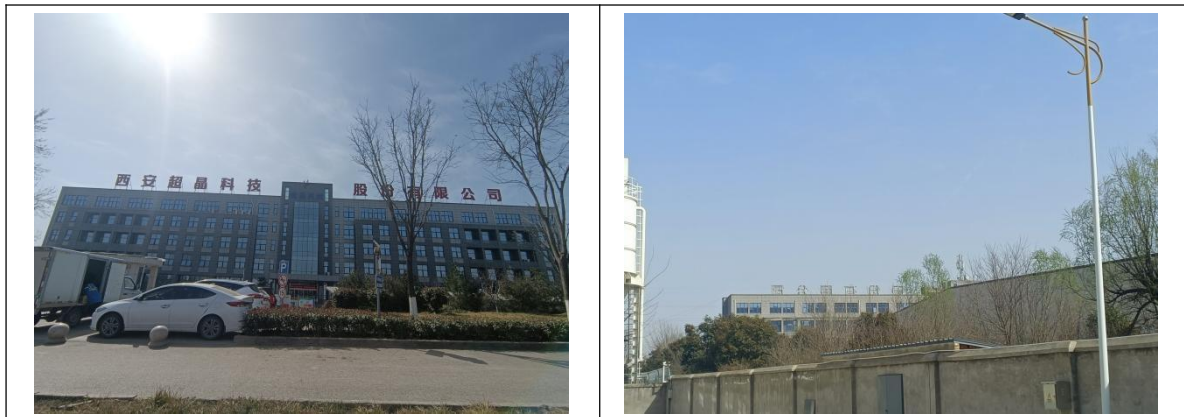


图 1-4 本项目平面布置图



项目所在厂区北侧（西安超晶科技股份有限公司）



本项目所在厂区东侧（农田）



本项目所在厂区西侧（外部道路及农田）



本项目所在车间北侧（2#车间仓库）



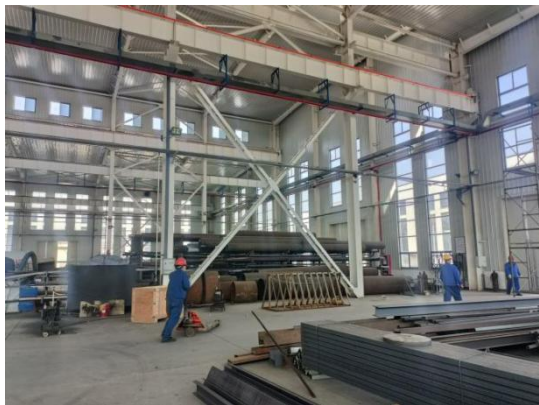
本项目所在车间南侧（生活楼）



本项目所在车间西侧（3#车间）



本项目所在车间（4#车间）



本项目所在车间现状



本项目拟建探伤室区域西侧



图 1-5 项目拟建地及周围环境现状照片

1.5 本项目选址合理性

本项目拟在新厂区 4#车间东北角建设一间探伤室以及辅助用房，项目位于西安经济技术开发区泾渭工业园渭环东路与纬五路十字东南角。根据现场调查，探伤室周围区域人员活动较少，且无长期滞留人员。因此，探伤室所在位置有利于减少 X 射线对公众成员的影响。

根据探伤室的辐射安全防护屏蔽理论计算结果分析，探伤室屏蔽体及铅防护门设计厚度屏蔽防护能力满足《工业探伤放射防护标准》（GBZ117-2022）要求。根据设计单位提供的屏蔽体和防护门厚度预测，探伤时辐射工作人员所受的年附加有效剂量最大为 0.15mSv/a，远低于辐射工作人员剂量控制目标值 5mSv/a；公众人员因该项目实施可能受到的年附加有效剂量为 3.86×10^{-3} mSv/a，低于公众人员剂量控制目标值 0.1mSv/a，因此，本项目探伤时对辐射工作人员及公众的影响较小。

项目周围 50m 范围内不涉及居民住宅区，涉及人员主要为厂区的工作人员。探伤室区域内人员主要为辐射工作人员和其他办公人员。根据《工业探伤放射防护标准》（GBZ117-2022），操作室应避开有用线束照射的方向并应与探伤室分开。本项目一台定向探伤机有用线束朝向西侧照射，一台周向探伤机向东、西、上、下方向曝光，

操作室位于探伤室北侧，其他评片室等辅助用房位于探伤室东侧，可有效减小对周围人员的影响；探伤室拟设置视频监控系统，便于辐射工作人员观察工件和探伤机状态及防护门开闭情况。探伤室屏蔽设计满足相关要求，且探伤室周围相邻区域无公众人员长期驻留区域，从辐射安全与防护的角度分析，在射线装置运行时，可有效减少公众人员的附加照射剂量，且本项目监督区和控制区划分明确，因此项目选址合理可行。

1.6 项目所在厂区环保手续履行情况

本项目所在厂区为陕西宏远燃气设备有限责任公司新厂区，该厂区已于 2017 年 5 月 15 日取得“西安市环境保护局经济技术开发区分局关于天然气输配调压设备及煤化工配套设备生产基地项目环境影响报告表的批复（经开环批复〔2017〕19 号）”。项目正在办理竣工验收手续。

1.7 建设单位现有核技术利用项目环保手续履行情况

1.7.1 现有核技术利用项目情况

（1）现有辐射安全许可证

陕西宏远燃气设备有限责任公司现持有辐射安全许可证陕环辐证[00155]（见附件 2），有效期为 2019 年 09 月 06 日至 2024 年 09 月 27 日；许可种类和范围为：使用 II 类射线装置。

根据现场核查，陕西宏远燃气设备有限责任公司目前不涉及密封放射源、非密封放射性物质的使用。现行的辐射安全许可证已许可的射线装置见表 1-8。

表 1-8 已许可的射线装置一览表

| 序号 | 装置名称 | 型号 | 类别 | 最大管电压 kV | 最大管电流 mA | 装置数量/台 | 活动种类 | 备注 |
|----|---------|----------|------|----------|----------|--------|------|-----|
| 1 | X 射线探伤机 | XXG-2505 | II 类 | 250 | 5 | 2 | 使用 | 已许可 |

根据现场核查，单位现行辐射安全许可证许可种类和范围与目前正在运行的射线装置不一致，实际建设一台 X 射线探伤机，另一台暂时未购置，情况说明见附件 3，未重新申请办理辐射安全许可证。

根据单位提供资料，原有一台 XXG-2505（定向）位于原厂区 3 号机加车间内，待本项目探伤室建成后，共用辐射工作人员，两个场所不同时进行探伤工作。

（2）现有核技术利用项目环保手续履行情况

现行辐射安全许可证许可种类和范围与目前正在运行的射线装置不一致。现行的核技术项目环保手续履行情况如表 1-9 所示。

表 1-9 单位现有核技术利用项目环保手续情况

| 序号 | 设备名称 | 型号 | 类别 | 备注 | 环评批复 | 验收批复 |
|----|---------|----------|-----|-----|------------------------|--------------------|
| 1 | X 射线探伤机 | XXG-2505 | II类 | 在用 | 陕环批复 (2009) 305号 | 陕环批复(2010) 199号 |
| 2 | X 射线探伤机 | XXG-2505 | II类 | 未购买 | | / |

陕西宏远燃气设备有限责任公司现有在用 1 台射线装置已取得环评批复并完成竣工环境保护验收工作，因已满足生产需要未购入 X 射线探伤机（周向），故未办理验收手续。持证期间，单位已按环评及批复要求以及国家相关法律法规要求落实了各项辐射安全与防护措施。

1.7.2 辐射安全与管理现状

(1) 辐射工作人员个人剂量检测结果

陕西宏远燃气设备有限责任公司已为现有辐射工作人员配备了个人剂量计，定期送检，并建立个人剂量档案。根据单位提供的 2023 年 1 月~2023 年 12 月期间辐射工作人员个人剂量检测报告（陕西新高科辐射技术有限公司，报告编号：第 00240-2301-000125 号；第 00240-2302-000515 号；第 00240-2303-000829 号；第 00240-2304-001208 号）。单位辐射工作人员年附加有效剂量最大值为 0.15mSv，满足《电离辐射防护与辐射源安全基本标准》（GB18871-2002）规定的职业人员年有效剂量 20mSv 基本限值要求，同时也满足单位规定的职业人员年附加有效剂量约束限值 5mSv 的要求。

(2) 核技术工作场所及外环境检测报告

陕西宏远燃气设备有限责任公司每年委托有资质单位进行工作场所及周边环境年度检测（见附件 7），根据单位资料，陕西宏远燃气设备有限责任公司委托西安志诚辐射环境检测有限公司对单位原有射线装置工作场所及周围环境进行了年度检测，同时出具了检测报告（XAZC-JC-2023-0156），具体检测结果见下表。

表 1-10 射线装置工作场所及周围环境检测结果表

| 序号 | 设备名称 | 设备型号/编号 | 工作场所 | 检测结果 ($\mu\text{Sv/h}$) | 是否 达标 |
|---|-------------|-----------|--------------|------------------------------|----------|
| 1 | X 射线探伤机（定向） | XXG-2505G | 原厂区 3 号机加车间内 | 0.091~0.612 | 达标 |
| 注：一台 X 射线探伤机（定向）能够满足产品相关技术要求，故未购置 X 射线探伤机（周向）。 | | | | | |

检测结果表明：单位现有在用 1 台射线装置正常运行工况下，射线装置机房四周屏蔽墙体、防护门、观察窗外表面 30cm 处周围剂量当量率均满足《放射诊断放射防护要求》（GBZ130-2020）中“具有透视功能的 X 射线机在透视条件下检测时，周围

剂量当量率控制目标值应不大于 2.5 μ Sv/h，具有短时、高剂量率曝光的摄影程序（如 DR、CR、屏片摄影）机房外的周围剂量当量率应不大于 25 μ Sv/h”的要求。

（3）辐射工作人员

单位现有辐射安全管理人员以及辐射工作人员共 2 人，均参加了辐射防护与安全培训，接受了辐射防护安全知识与法律法规教育，并取得了考核合格证书。待本项目探伤室建成后，共用辐射工作人员，两个场所不同时进行探伤工作。

单位现有辐射工作人员培训情况见下表：

表 1-11 单位现有辐射工作人员培训情况

| 序号 | 姓名 | 性别 | 出生日期 | 有效期 | 培训/考试编号 |
|----|-----|----|------------|-----------------------|---------------|
| 1 | 张守晨 | 男 | 1990.10.05 | 2023.10.20~2028.10.20 | FS23SN1200681 |
| 2 | 梁亚洲 | 男 | 1985.07.21 | 2023.10.20~2028.10.20 | FS23SN1200686 |

根据单位提供资料，本项目拟增加一名辐射工作人员，本次评价要求单位应尽快组织新增人员参加辐射安全与防护知识培训，并参加考核，考核合格后持证上岗，严禁辐射工作人员无证上岗。

根据单位提供的资料，依据 2023 年陕西宏远燃气设备有限责任公司辐射工作人员职业健康检查报告，在岗 2 人可继续从事放射性作业。

（4）辐射安全管理机构及辐射制度

陕西宏远燃气设备有限责任公司已成立辐射安全与防护管理小组（见附件 8），明确机构成员组成、相关工作职责，安排有专人负责单位的辐射安全管理工作。单位辐射工作管理规范，现已制定的制度主要有：《重大辐射事故应急预案》《监测计划》《安全保卫制度》《X 射线装置防护制度》《探伤操作人员岗位职责》《放射工作人员培训制度》《射线探伤操作规程》《X 射线机的使用、维护和修理》等系列规章制度，用于单位射线装置辐射安全管理，对照《陕西省核技术利用单位辐射安全管理标准化建设项目表》的通知（陕环办发〔2018〕29 号）中的辐射安全管理要求，缺少全国核技术利用辐射安全申报系统运行管理制度、射线装置台账管理制度及辐射工作人员职业健康体检管理制度。

（5）年度评估报告

陕西宏远燃气设备有限责任公司已于 2024 年 01 月 04 日提交了 2023 年度的辐射安全年度评估报告。

（6）存在问题及整改要求

①存在问题

陕西宏远燃气设备有限责任公司现有射线装置 1 台，单位现行辐射安全许可证许可种类和范围与目前正在运行的射线装置不一致，未重新申领辐射安全许可证。辐射相关制度不齐全，缺少全国核技术利用辐射安全申报系统运行管理制度、射线装置台账管理制度及辐射工作人员职业健康体检管理制度。

②整改要求

根据《放射性同位素与射线装置安全和防护条例》，建设单位应尽快向原发证机关提出重新申请辐射安全许可证。对照《陕西省核技术利用单位辐射安全管理标准化建设项目表》的通知（陕环办发〔2018〕29 号）中的辐射安全管理要求，本次环评要求补充建立全国核技术利用辐射安全申报系统运行管理制度、射线装置台账管理制度及辐射工作人员职业健康体检管理制度。

1.8 实践正当性分析

按照《电离辐射防护与辐射源安全基本标准》（GB 18871-2002）中关于辐射防护“实践的正当性”要求，对于一项实践，只有在考虑了社会、经济和其他有关因素之后，其对受照个人或社会所带来的利益足以弥补其可能引起的辐射危害时，该实践才是正当的。

由于公司发展业务量较大，2016 年已于陕西省西安市经开区泾渭工业园渭环东路与纬五路十字东南角设置新厂区，建设天然气输配调压设备及煤化工配套设备生产基地项目，为满足该新厂区的探伤作业需求，并考虑到公司工艺流程便捷性，在 4#车间东北角建设一间新的探伤间及其辅助用房。陕西宏远燃气设备有限责任公司使用工业 X 射线探伤机的目的是开展工件无损质量检验，确保工件使用安全，该项目建设有利于发展社会经济，为企业和社会带来的利益远大于其对环境的辐射影响及可能引起的辐射危害。因此，该公司新增工业 X 射线装置核技术利用项目符合《电离辐射防护与辐射源安全基本标准》（GB18871-2002）中辐射防护“实践正当性”的要求，故本环评认为该项目是正当可行的。

1.9 产业政策符合性分析

陕西宏远燃气设备有限责任公司新增工业 X 射线装置核技术利用项目主要对工件进行无损检测，属于《产业结构调整指导目录（2024 年本）》中“第一类 鼓励类”中“十四 机械”中的第 1 条“工业 CT、三维超声波探伤仪等无损检测设备”，项目符合国家产业政策。

表 2 放射源

| 序号 | 核素名称 | 总活度 (Bq) / 活度 (Bq) × 枚数 | 类别 | 活动种类 | 用途 | 使用场所 | 贮存方式与地点 | 备注 |
|----|------|----------------------------|----|------|----|------|---------|----|
| | 以下空白 | | | | | | | |
| | | | | | | | | |
| | | | | | | | | |
| | | | | | | | | |
| | | | | | | | | |
| | | | | | | | | |
| | | | | | | | | |
| | | | | | | | | |
| | | | | | | | | |
| | | | | | | | | |
| | | | | | | | | |
| | | | | | | | | |
| | | | | | | | | |
| | | | | | | | | |
| | | | | | | | | |
| | | | | | | | | |
| | | | | | | | | |
| | | | | | | | | |
| | | | | | | | | |
| | | | | | | | | |
| | | | | | | | | |
| | | | | | | | | |

注：放射源包括放射性中子源，对其要说明是何种核素以及产生的中子流强度 (n/s)。

表3 非密封放射性物质

| 序号 | 核素名称 | 理化性质 | 活动种类 | 实际日最大操作量 (Bq) | 日等效最大操作量 (Bq) | 年最大用量 (Bq) | 用途 | 操作方式 | 使用场所 | 贮存方式与地点 |
|----|------|------|------|---------------|---------------|------------|----|------|------|---------|
| | 以下空白 | | | | | | | | | |
| | | | | | | | | | | |
| | | | | | | | | | | |
| | | | | | | | | | | |
| | | | | | | | | | | |
| | | | | | | | | | | |
| | | | | | | | | | | |
| | | | | | | | | | | |
| | | | | | | | | | | |
| | | | | | | | | | | |
| | | | | | | | | | | |
| | | | | | | | | | | |
| | | | | | | | | | | |
| | | | | | | | | | | |
| | | | | | | | | | | |
| | | | | | | | | | | |
| | | | | | | | | | | |
| | | | | | | | | | | |
| | | | | | | | | | | |
| | | | | | | | | | | |

注：日等效最大操作量和操作方式见《电离辐射防护与辐射源安全基本标准》（GB 18871-2002）。

表 4 射线装置

(一) 加速器：包括医用、工农业、科研、教学等用途的各种类型加速器

| 序号 | 名称 | 类别 | 数量 | 型号 | 加速粒子 | 最大能量 (MeV) | 额定电流 (mA) / 剂量率 (Gy/h) | 用途 | 工作场所 | 备注 |
|----|------|----|----|----|------|------------|------------------------|----|------|----|
| | 以下空白 | | | | | | | | | |
| | | | | | | | | | | |
| | | | | | | | | | | |

(二) X 射线机，包括工业探伤、医用诊断和治疗、分析等用途

| 序号 | 名称 | 类别 | 数量 | 型号 | 最大管电压 (kV) | 最大管电流 (mA) | 用途 | 工作场所 | 备注 |
|----|---------|----|----|------------|------------|------------|--------|---------|----|
| 1 | X 射线探伤机 | II | 1 | XXG-3005 | 300 | 5 | 工件无损探伤 | 新厂区探伤室内 | 拟购 |
| 2 | X 射线探伤机 | II | 1 | XXGHZ-3005 | 300 | 5 | 工件无损探伤 | 新厂区探伤室内 | 拟购 |
| | 以下空白 | | | | | | | | |
| | | | | | | | | | |
| | | | | | | | | | |
| | | | | | | | | | |

(三) 中子发生器，包括中子管，但不包括放射性中子源

| 序号 | 名称 | 类别 | 数量 | 型号 | 最大管电压 (kV) | 最大靶电流 (μA) | 中子强度 (n/s) | 用途 | 工作场所 | 氚靶情况 | | | 备注 |
|----|------|----|----|----|------------|------------|------------|----|------|---------|------|----|----|
| | | | | | | | | | | 活度 (Bq) | 贮存方式 | 数量 | |
| | 以下空白 | | | | | | | | | | | | |
| | | | | | | | | | | | | | |
| | | | | | | | | | | | | | |

表 5 废弃物（重点是放射性废弃物）

| 名称 | 状态 | 核素名称 | 活度 | 月排放量 | 年排放总量 | 排放口浓度 | 暂存情况 | 最终去向 |
|------|------|------|----|------|------------|-------|--------------------------------|------------------|
| 废显影液 | 液态 | / | / | / | 约 0.44t/a | / | 统一收集存放于危险废物贮存库，液体需设置专用贮存容器、托盘。 | 危险废物定期交由有资质单位处置。 |
| 废定影液 | 液态 | / | / | / | 约 0.44t/a | / | | |
| 清洗废水 | 液态 | / | / | / | 约 1t/a | / | | |
| 废胶片 | 固态 | / | / | / | 约 0.017t/a | / | | |
| | 以下空白 | | | | | | | |
| | | | | | | | | |
| | | | | | | | | |
| | | | | | | | | |
| | | | | | | | | |
| | | | | | | | | |
| | | | | | | | | |
| | | | | | | | | |
| | | | | | | | | |
| | | | | | | | | |
| | | | | | | | | |
| | | | | | | | | |
| | | | | | | | | |
| | | | | | | | | |
| | | | | | | | | |
| | | | | | | | | |
| | | | | | | | | |
| | | | | | | | | |
| | | | | | | | | |
| | | | | | | | | |
| | | | | | | | | |
| | | | | | | | | |
| | | | | | | | | |

注：1、常规废弃物排放浓度，对于液态单位为 mg/L，固体为 mg/kg，气态为 mg/m³；年排放总量用 kg。
 2、含有放射性的废物要注明，其排放浓度、年排放总量分别用比活度（Bq/L 或 Bq/kg 或 Bq/m³）和活度（Bq）。

表 6 评价依据

| | |
|------|---|
| 法规文件 | <ol style="list-style-type: none">1、《中华人民共和国环境保护法》（2015 年 1 月 1 日）；2、《中华人民共和国环境影响评价法》（2018 年 12 月 19 日）；3、《中华人民共和国放射性污染防治法》（2003 年 10 月 1 日）；4、《中华人民共和国固体废物污染环境防治法》（2020 年 9 月 1 日）；5、国务院《修改<建设项目环境保护管理条例>的决定》，国务院第 682 号令，2017 年 7 月 16 日；6、《放射性同位素与射线装置安全和防护条例》（国务院令第 449 号、国务院令第 709 号）；7、《放射性同位素与射线装置安全和防护管理办法》（2011 年 5 月 1 日）；8、《放射性同位素与射线装置安全许可管理办法》（2021 年修订），2021 年 1 月 4 日；9、《关于发布<射线装置分类>的公告》（环境保护部、国家卫生和计划生育委员会公告 2017 年第 66 号，2017 年 12 月 6 日）；10、《建设项目环境影响评价分类管理名录》（2021 年版）；11、《关于建立放射性同位素与射线装置辐射事故分级处理和报告制度的通知》（环发〔2006〕145 号，2006 年 9 月 26 日实施）；12、《产业结构调整指导目录（2024 年本）》（中华人民共和国国家发展和改革委员会令第 7 号，自 2024 年 2 月 1 日起施行）；13、《关于核技术利用辐射安全与防护培训和考核有关事项的公告》（生态环境部 2019 年第 57 号公告）；14、《陕西省放射性污染防治条例（2019 年修正）》（2019 年 11 月 6 日）；15、《关于进一步优化辐射安全考核的公告》（生态环境部公告 2021 第 9 号，2021 年 3 月 15 日起实施）。 |
|------|---|

| | |
|--------------------|--|
| <p>技术标准</p> | <ol style="list-style-type: none"> 1、《电离辐射防护与辐射源安全基本标准》（GB 18871-2002）； 2、《工业探伤放射防护标准》（GBZ 117-2022）； 3、《工业 X 射线探伤室辐射屏蔽规范》（GBZ/T 250-2014）及其第 1 号修改单； 4、《辐射环境保护管理导则 核技术利用建设项目环境影响评价文件的内容和格式》（HJ10.1-2016）。 5、《电离辐射监测质量保证通用要求》（GB8999-2021）； 6、《环境 γ 辐射剂量率测量技术规范》（HJ1157-2021）； 7、《辐射环境监测技术规范》（HJ61-2021）； 8、《职业性外照射个人监测规范》（GBZ128-2019）。 |
| <p>其他</p> | <p>陕西宏远燃气设备有限责任公司新增工业 X 射线装置核技术利用项目环境影响评价委托书及企业提供的其他资料。</p> |

表 7 保护目标与评价标准

7.1 评价范围

根据本项目涉及射线装置的内容与规模，考虑射线装置的类型、能量，按照《辐射环境保护管理导则 核技术利用建设项目环境影响评价文件的内容和格式》（HJ10.1-2016）规定，结合项目能量流污染特征与距离相关关系，确定评价范围为探伤室外 50m 的区域，本项目 50m 评价范围图见图 1-3。

7.2 保护目标

根据本项目周围环境敏感点分布情况，确定本项目环境保护目标为该拟建探伤室周围活动的人员。本项目探伤室周围环境保护目标见表 7-1。

表 7-1 本项目环境保护目标一览表

| 序号 | 保护目标 | | 规模 | 相对方位 | 与探伤室屏蔽体的最近距离 (m) | 年剂量约束限值 |
|----|------|--------------|------|------|------------------|-------------------|
| 1 | 职业人员 | 探伤室北侧操作室 | 3 人 | 北侧 | 紧邻 | 年受照剂量不大于 5mSv/a |
| 2 | | 探伤室东北侧评片室 | | 东北侧 | 紧邻 | |
| 3 | | 探伤室东侧暗室 | | 东侧 | 紧邻 | |
| 4 | 公众 | 探伤室东侧危险废物贮存库 | 流动人员 | 东侧 | 紧邻 | 年受照剂量不大于 0.1mSv/a |
| 5 | | 探伤室东侧资料室 | 流动人员 | 东侧 | 紧邻 | |
| 6 | | 4#车间 | 10 人 | 西、南侧 | 0~50 | |
| 7 | | 2#车间（仓库） | 流动人员 | 北侧 | 21~50 | |
| 8 | | 北侧厂区内部道路 | 流动人员 | 北侧 | 2~50 | |
| 9 | | 东侧厂区内部道路 | 流动人员 | 东侧 | 2~50 | |
| 10 | | 东侧农田 | 流动人员 | 东侧 | 3~50 | |

7.3 评价标准

7.3.1 人员年剂量限值和剂量约束值

(1) 《电离辐射防护与辐射源安全基本标准》（GB18871-2002）

“本标准适用于实践和干预中人员所受电离辐射照射的防护和实践中源的安全”。

“标准附录 B 剂量限值和表面污染控制水平”

“B1 剂量限值”

“B1.1 职业照射”

“B1.1.1 剂量限值”

“B1.1.1.1 应对工作人员的职业照射水平进行控制，使之不超过下述限值：”

“a) 由审管部门决定的连续 5 年的年平均有效剂量（但不可作任何追溯性平均）20mSv；”

“b) 任何一年中的有效剂量，50mSv。”

“B1.2 公众照射”

“B1.2.1 剂量限值”

“实践使公众中有关关键人群组的成员所受的平均剂量估算值不应超过下述限值：”

“a) 年有效剂量，1mSv。”

“b) 特殊情况下，如果 5 个连续年的年平均剂量不超过 1mSv，则某一单一年份的有效剂量可提高到 5mSv。”

（2）环评要求年剂量约束值及控制水平

综合考虑公司核技术利用项目的现状，并着眼于长期发展，为其他辐射设施和实践活动留有余地，本次评估分别对职业照射和公众照射的年受照剂量约束值分别进行了设定：

①取职业照射年有效剂量限值的 1/4，作为放射性工作人员的年受照剂量约束值（即 5mSv/a）。

②公众的年受照剂量约束值取 0.1mSv/a。

7.3.2 《工业探伤放射防护标准》（GBZ117-2022）的相关要求

“该标准规定了 X 射线和 γ 射线探伤的放射防护要求。”

“本标准适用于使用 600kV 及以下的 X 射线探伤机和 γ 射线探伤机进行的探伤工作（包括固定式探伤和移动式探伤），工业 CT 探伤和非探伤目的同辐射源范围的无损检测参考使用。”

第 4 条 使用单位放射防护要求

“4.1 开展工业探伤工作的使用单位对放射防护安全应负主体责任。”

4.2 应建立放射防护管理组织，明确放射防护管理人员及其职责，建立和实施放射防护管理制度和措施。

4.3 应对从事探伤工作的人员按 GBZ128 的要求进行个人剂量监测，按 GBZ 98 的要求进行职业健康监护。

4.4 探伤工作人员正式工作前应取得符合 GB/T 9445 要求的无损探伤人员资格。

4.5 应配备辐射剂量率仪和个人剂量报警仪。

4.6 应制定辐射事故应急预案。”

第 5 条 探伤机的放射防护要求

“5.1 X 射线探伤机

5.1.1 X 射线探伤机在额定工作条件下，距 X 射线管焦点 100 cm 处的漏射线所致周围剂量当量率应符合表 1 的要求，在随机文件中应有这些指标的说明。其他放射防护性能应符合 GB/T26837 的要求。”

表 1 X 射线管头组装体漏射线所致周围剂量当量率控制值

| 管电压 kV | 漏射线所致周围剂量当量率 mSv/h |
|---------|--------------------|
| <150 | <1 |
| 150~200 | <2.5 |
| >200 | <5 |

“5.1.2 工作前检查项目应包括：

- a) 探伤机外观是否完好；
- b) 电缆是否有断裂、扭曲以及破损；
- c) 液体制冷设备是否有渗漏；
- d) 安全连锁是否正常工作；
- e) 报警设备和警示灯是否正常运行；
- f) 螺栓等连接件是否连接良好；
- g) 机房内安装的固定辐射检测仪是否正常。

5.1.3 X 射线探伤机的维护应符合下列要求：

- a) 使用单位应对探伤机的设备维护负责，每年至少维护一次。设备维护应由受过专业培训的工作人员或设备制造商进行；
- b) 设备维护包括探伤机的彻底检查和所有零部件的详细检测；
- c) 当设备有故障或损坏需更换零部件时，应保证所更换的零部件为合格产品；
- d) 应做好设备维护记录。”

第 6 条 固定式探伤的放射防护要求

“6.1 探伤室放射防护要求

6.1.1 探伤室的设置应充分注意周围的辐射安全，操作室应避开有用线束照射的方向并应与探伤室分开。探伤室的屏蔽墙厚度应充分考虑源项大小、直射、散射、屏

蔽物材料和结构等各种因素。无迷路探伤室门的防护性能应不小于同侧墙的防护性能。X 射线探伤室的屏蔽计算方法参见 GBZ/T250。

6.1.2 应对探伤工作场所实行分区管理，分区管理应符合 GB18871 的要求。

6.1.3 探伤室墙体和门的辐射屏蔽应同时满足：

a) 关注点的周围剂量当量参考控制水平，对放射工作场所，其值应不大于 $100\mu\text{Sv}/\text{周}$ ，对公众场所，其值应不大于 $5\mu\text{Sv}/\text{周}$ ；

b) 屏蔽体外 30cm 处周围剂量当量率参考控制水平应不大于 $2.5\mu\text{Sv}/\text{h}$ 。

6.1.4 探伤室顶的辐射屏蔽应满足：

a) 探伤室上方已建、拟建建筑物或探伤室旁邻近建筑物在自辐射源点到探伤室顶内表面边缘所张立体角区域内时，探伤室顶的辐射屏蔽要求同 6.1.3；

b) 对没有人员到达的探伤室顶，探伤室顶外表面 30cm 处的周围剂量当量率参考控制水平通常可取 $100\mu\text{Sv}/\text{h}$ 。

6.1.5 探伤室应设置门-机联锁装置，应在门（包括人员进出门和探伤工件进出门）关闭后才能进行探伤作业。门-机联锁装置的设置应方便探伤室内部的人员在紧急情况下离开探伤室。在探伤过程中，防护门被意外打开时，应能立刻停止出束或回源。探伤室内有多台探伤装置时，每台装置均应与防护门联锁。

6.1.6 探伤室门口和内部应同时设有显示“预备”和“照射”状态的指示灯和声音提示装置，并与探伤机联锁。“预备”信号应持续足够长的时间，以确保探伤室内人员安全离开。“预备”信号和“照射”信号应有明显的区别，并且应与该工作场所内使用的其他报警信号有明显区别。在醒目的位置处应有对“照射”和“预备”信号意义的说明。

6.1.7 探伤室内和探伤室出入口应安装监视装置，在控制室的操作台应有专用的监视器，可监视探伤室内人员的活动和探伤设备的运行情况。

6.1.8 探伤室防护门上应有符合 GB18871 要求的电离辐射警告标志和中文警示说明。

6.1.9 探伤室内应安装紧急停机按钮或拉绳，确保出现紧急事故时，能立即停止照射。按钮或拉绳的安装，应使人员处在探伤室内任何位置时都不需要穿过主射线束就能够使用。按钮或拉绳应带有标签，标明使用方法。

6.1.10 探伤室应设置机械通风装置，排风管道外口避免朝向人员活动密集区。每

小时有效通风换气次数应不小于 3 次。

6.1.11 探伤室应配置固定式场所辐射探测报警装置。

6.2 探伤室探伤操作的放射防护要求

6.2.1 对正常使用的探伤室应检查探伤室防护门-机联锁装置、照射信号指示灯等防护安全措施。

6.2.2 探伤工作人员在进入探伤室时，除佩戴常规个人剂量计外，还应携带个人剂量报警仪和便携式 X- γ 剂量率仪。当剂量率达到设定的报警阈值报警时，探伤工作人员应立即退出探伤室，同时防止其他人进入探伤室，并立即向辐射防护负责人报告。

6.2.3 应定期测量探伤室外周围区域的剂量率水平，包括操作者工作位置和周围毗邻区域人员居留处。测量值应与参考控制水平相比较。当测量值高于参考控制水平时，应终止探伤工作并向辐射防护负责人报告。

6.2.4 交接班或当班使用便携式 X- γ 剂量率仪前，应检查是否能正常工作。如发现便携式 X- γ 剂量率仪不能正常工作，则不应开始探伤工作。

6.2.5 探伤工作人员应正确使用配备的辐射防护装置，如准直器和附加屏蔽，把潜在的辐射降到最低。

6.2.6 在每一次照射前，操作人员都应该确认探伤室内部没有人员驻留并关闭防护门。只有在防护门关闭、所有防护与安全装置系统都启动并正常运行的情况下，才能开始探伤工作。

6.2.7 开展探伤室设计时未预计到的工作，如工件过大等特殊原因必须开门探伤的，应遵循本标准第 7.1 条～第 7.4 条的要求。

6.3 探伤设施的退役

当工业探伤设施不再使用，应实施退役程序。包括以下内容：

c) X 射线发生器应处置至无法使用，或经监管机构批准后，转移给其他已获许可机构。

f) 清除所有电离辐射警告标志和安全告知。”

第 8 条 放射防护检测

“8.1 检测的一般要求

8.1.1 检测计划

使用单位应制定放射防护检测计划。在检测计划中应对检测位置、检测频率以及

检测结果的保存等作出规定，并给出每一个测量位置的参考控制水平和超过该参考控制水平时应采取的行动措施。

8.1.2 检测仪器

应选用合适的放射防护检测仪器，并按规定进行定期检定/校准，取得相应证书。使用前，应对辐射检测仪器进行检查，包括是否有物理损坏、调零、电池、仪器对射线的响应等。

8.2 探伤机检测

8.2.1 防护性能检测

8.2.1.1 检测方法

X 射线探伤机防护性能检测方法按 GB/T 26837 的要求进行。

8.2.1.2 检测周期

使用单位应每年对探伤机的防护性能进行检测。探伤机移动后，应进行安全装置的性能检测。

8.2.1.3 结果评价

X 射线探伤机防护性能检测结果评价按本标准第 5.1.1 条的要求。

8.3 探伤室放射防护检测

8.3.1 检测条件

检测条件应符合如下要求：

a) X 射线探伤机应在额定工作条件下、探伤机置于与测试点可能的最近位置，如使用周向式探伤机应使装置处于周向照射状态；主屏蔽的检测应在没有探伤工件时进行，副屏蔽的检测应在有探伤工件时进行。

8.3.2 辐射水平巡测

探伤室的放射防护检测，特别是验收检测时应首先进行周围辐射水平的巡测，用便携式 X- γ 剂量率仪巡测探伤室墙壁外 30cm 处的辐射水平，以发现可能出现的高辐射水平区。巡测时应注意：

a) 巡测范围应根据探伤室设计特点、照射方向及建造中可能出现的问题决定，并关注天空反散射对周围的剂量影响；

b) 无固定照射方向的探伤室在有用线束照射四面屏蔽墙时，应巡测墙上不同位置及门、门四周的辐射水平；探伤室四面屏蔽墙外及楼上如有人员活动的可能，应巡测

墙上不同位置及门外 30cm 门四周的辐射水平。

c) 设有窗户的探伤室，应特别注意巡测窗外不同距离处的辐射水平。

8.3.3 辐射水平定点检测

一般情况下应检测以下各点：

a) 通过巡测发现的辐射水平异常高的位置；

b) 探伤室门外 30 cm 离地面高度为 1m 处，门的左、中、右侧 3 个点和门缝四周各 1 个点；

c) 探伤室墙外或邻室墙外 30cm 离地面高度为 1m 处，每个墙面至少测 3 个点；

d) 人员可能到达的探伤室屋顶或探伤室上层（方）外 30cm 处，至少包括主射束到达范围的 5 个检测点；

e) 人员经常活动的位置；

f) 每次探伤结束后，检测探伤室的入口，以确保探伤机已经停止工作。

8.3.4 检测周期

探伤室建成后应进行验收检测；投入使用后每年至少进行 1 次常规检测。

8.5 放射工作人员个人监测

8.5.1 射线探伤作业人员（包括维修人员），应按照 GBZ 128 的相关要求进行外照射个人监测。

8.5.2 对作业人员进行涉源应急处理时还应进行应急监测，并按规定格式记入个人剂量档案中。”

7.3.3 《工业 X 射线探伤室辐射屏蔽规范》（GBZ/T 250-2014）

“本标准规定了工业 X 射线探伤室辐射屏蔽要求。

本标准适用于 500kV 以下工业 X 射线探伤装置的探伤室。”

第 3 条 探伤室屏蔽要求

“3.1 探伤室辐射屏蔽的剂量参考控制水平

3.1.1 探伤室墙和入口门外周围剂量当量率（以下简称剂量率）和每周周围剂量当量（以下简称周剂量）应满足下列要求：

a) 周剂量参考控制水平（ H_c ）和导出剂量率参考控制水平（ $\dot{H}_{c,d}$ ）：

1) 人员在关注点的周围剂量参考控制水平 H_c 如下：

职业工作人员： $H_c \leq 100 \mu\text{Sv}/\text{周}$ ；

公众: $H_c \leq 5\mu\text{Sv/周}$ 。

2) 相应 H_c 的导出剂量率参考控制水平 $\dot{H}_{c,d}$ ($\mu\text{Sv/h}$) 按式 (1) 计算:

$$\dot{H}_{c,d} = H_c / (t \cdot U \cdot T) \quad (1)$$

式中:

H_c ——周剂量参考控制水平, 单位为微希每周 ($\mu\text{Sv/周}$);

U ——探伤装置向关注点方向照射的使用因子;

T ——人员在相应关注点驻留的居留因子;

t ——探伤装置周照射时间, 单位为小时每周 (h/周)。

t 按式 (2) 计算:

$$t = \frac{W}{60 \cdot I} \quad (2)$$

式中:

W ——X 射线探伤的周工作负荷 (平均每周 X 射线探伤照射的累积“ $\text{mA} \cdot \text{min}$ ”值), $\text{mA} \cdot \text{min/周}$;

60——小时与分钟的换算关系;

I ——X 射线探伤装置在最高管电压下常用的最大管电流, 单位为毫安 (mA)。

b) 关注点最高剂量率参考控制水平 $\dot{H}_{c,\text{max}}$:

$$\dot{H}_{c,\text{max}} = 2.5\mu\text{Sv/h}$$

c) 关注点剂量率参考控制水平 \dot{H}_c :

\dot{H}_c 为上述 a) 中的 $\dot{H}_{c,d}$ 和 b) 中的 $\dot{H}_{c,\text{max}}$ 二者的较小值

3.1.2 探伤室顶的剂量率参考控制水平应满足下列要求:

a) 探伤室上方已建、拟建建筑物或探伤室旁邻近建筑物在自辐射源点到探伤室顶内表面边缘所张立体角区域内时, 距探伤室顶外表面 30cm 处和 (或) 在该立体角区域内的高层建筑物中人员驻留处, 辐射屏蔽的剂量参考控制水平同 3.1.1。

b) 除 3.1.2a) 的条件外, 应考虑下列情况;

1) 穿过探伤室顶的辐射与室顶上方空气作用产生的散射辐射对探伤室外地面附近公众的照射, 该项辐射和穿出探伤室的透射辐射在相应关注点的剂量率总和应按 3.1.1c) 的剂量率参考控制水平 \dot{H}_c ($\mu\text{Sv/h}$) 加以控制。

2) 对不需要人员到达的探伤室顶, 探伤室顶外表面 30cm 处的剂量率参考控制水平通常可取为 100 μ Sv/h。

3.2 需要屏蔽的辐射

3.2.1 相应有用线束的整个墙面均考虑有用线束屏蔽, 不需要考虑进入有用线束区的散射辐射。

3.2.2 散射辐射考虑以 0°入射探伤工件的 90°散射辐射。

3.2.3 当可能存在泄漏辐射和散射辐射的复合作用时, 通常分别估算泄漏辐射和各项散射辐射, 当它们的屏蔽厚度相差一个什值层厚度 (TVL) 或更大时, 采用其中较厚的屏蔽, 当相差不足一个 TVL 时, 则在较厚的屏蔽上增加一个半值层厚度(HVL)。

3.3 其他要求

3.3.1 探伤室一般应设有人员门和单独的工件门, 对于探伤可人工搬运的小型工件探伤室, 可以仅设人员门, 探伤室人员门宜采用迷路形式。

3.3.2 探伤装置的控制室应置于探伤室外, 控制室和人员门应避开有用线束照射方向。

3.3.3 屏蔽设计中, 应考虑缝隙、管孔和薄弱环节的屏蔽。

3.3.4 当探伤室使用多台 X 射线探伤装置时, 按最高管电压和相应该管电压下的常用最大管电流设计屏蔽。

3.3.5 应考虑探伤室结构、建筑费用及所占空间, 常用的材料为混凝土、铅和钢板等。”

综上所述, 本次环评结合上述标准以及项目实际情况, 本项目取 5mSv/a 作为辐射工作人员的年剂量约束值, 取 0.1mSv/a 作为公众人员的年剂量约束限值。同时根据项目实际情况, 确定本项目年有效剂量管理目标及污染物排放指标如表 7-2 所示。

表 7-2 本项目管理目标值及辐射评价标准汇总表

| 项目 | 控制值 | 执行标准 |
|-----------|--|-------------------------------|
| 年剂量约束限值 | 辐射工作人员: 5mSv/a; 公众人员: 0.1mSv/a | 环评提出的剂量约束限值 |
| X 射线探伤机要求 | 管电压>200kV 时, 距 X 射线管焦点 1m 处的漏射线所致周围剂量当量率: <5mSv/h。 | 《工业探伤放射防护标准》 (GBZ117-2022) |
| X 射线专用探伤室 | 探伤室四周墙体外 30cm 处, 铅门外 30cm 的剂量率 \leq 2.5 μ Sv/h; 探伤室顶棚上方 30cm 的剂量率 \leq 100 μ Sv/h。 | 《工业探伤放射防护标准》 (GBZ117-2022) |

表 8 环境质量和辐射现状

8.1 环境质量和辐射现状

为掌握拟建项目所在地辐射环境质量现状，2024 年 4 月 1 日，陕西宏远燃气设备有限责任公司委托西安桐梓环保科技有限公司对项目拟建地及周边环境进行了 γ 辐射剂量率监测（监测报告见附件 9），监测内容如下：

（1）监测项目： γ 辐射剂量率。

（2）监测仪器：见表 8-1。

表 8-1 检测设备一览表

| 仪器名称 | 仪器型号 | 仪器编号 | 测量范围 | 检定证书编号 | 有效日期 |
|-------------------|---------|-------------|-----------------------------|-------------------|---|
| X、 γ 射线检测仪 | BG9512P | XATZ-YQ-002 | 0.01 μ Gy/h~ 30mGy/h | 检字第（2022） L129 | 2023 年 05 月 18 日~2024 年 05 月 17 日 |

（3）质量保证措施：

监测按照《环境 γ 辐射剂量率测量技术规范》（HJ 1157-2021）、《电离辐射监测质量保证通用要求》（GB8999-2021）等监测方法，实施全过程质量控制。

- ①合理布设监测点位，保证各监测点位布设具有代表性、科学性和可比性；
- ②监测分析方法采用国家有关部门颁布的标准方法，监测人员持证上岗；
- ③所用监测仪器全部经过计量部门检定并在有效期内；
- ④由专业人员按操作规程操作仪器，并做好记录；
- ⑤监测数据严格实行审核制度。

（4）监测结果

监测结果见表 8-2。监测点位示意图见图 8-1。

表 8-2 拟建探伤室及周边 γ 辐射剂量率监测结果

| 序号 | 监测点位描述 | γ 辐射剂量率（ μ Gy/h） | 备注 |
|----|----------|-----------------------------|----|
| | | 环境本底 | |
| 1 | 本项目拟建地 | 0.111 | 室内 |
| 2 | 拟建地西侧 | 0.107 | |
| 3 | 拟建地南侧 | 0.108 | |
| 4 | 2#车间（仓库） | 0.105 | |
| 5 | 北侧厂区内部道路 | 0.099 | 室外 |
| 6 | 东侧厂区内部道路 | 0.097 | |
| 7 | 东侧农田 | 0.093 | |

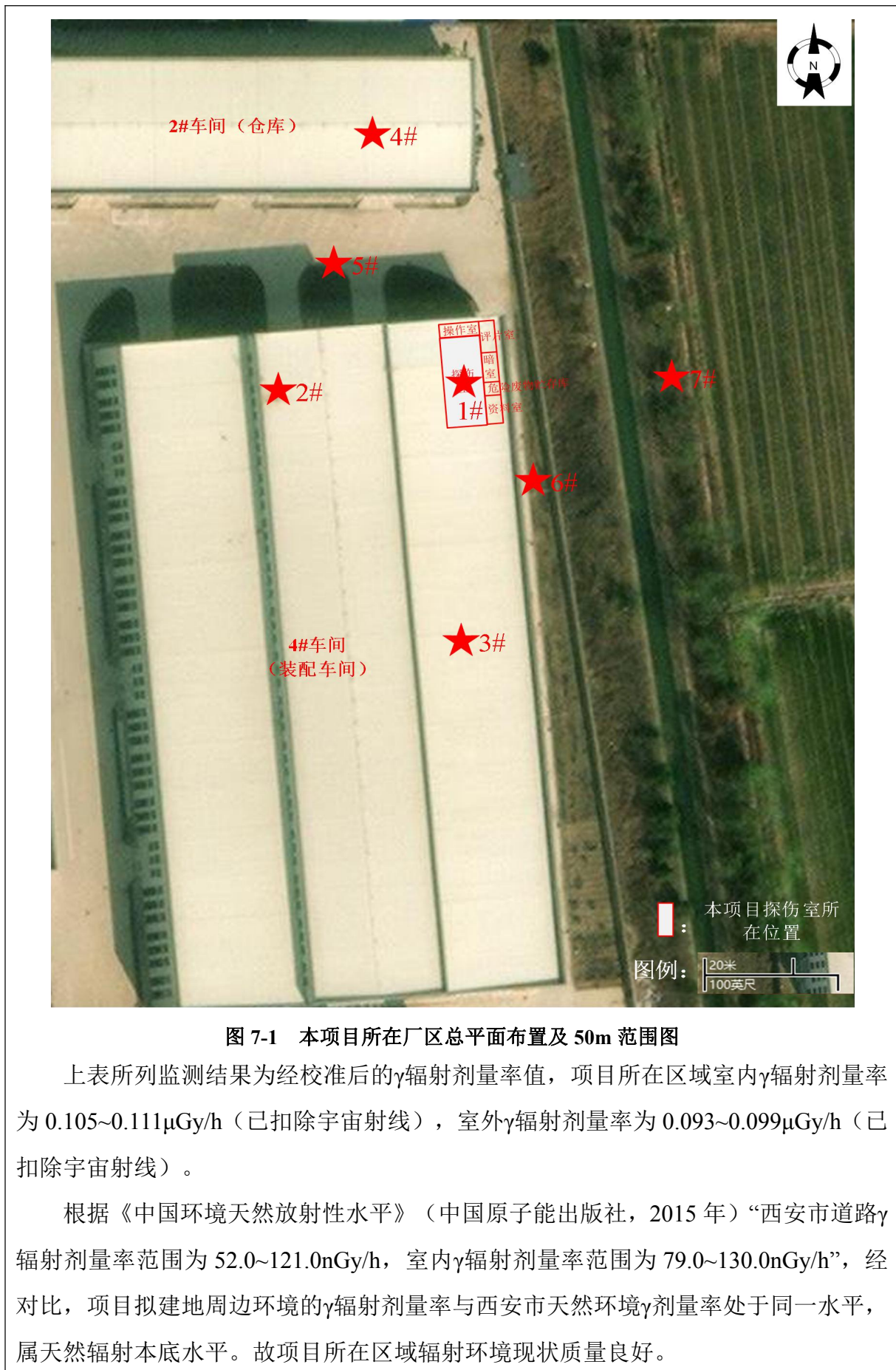


图 7-1 本项目所在厂区总平面布置及 50m 范围图

上表所列监测结果为经校准后的 γ 辐射剂量率值，项目所在区域室内 γ 辐射剂量率为 0.105~0.111 μ Gy/h（已扣除宇宙射线），室外 γ 辐射剂量率为 0.093~0.099 μ Gy/h（已扣除宇宙射线）。

根据《中国环境天然放射性水平》（中国原子能出版社，2015 年）“西安市道路 γ 辐射剂量率范围为 52.0~121.0nGy/h，室内 γ 辐射剂量率范围为 79.0~130.0nGy/h”，经对比，项目拟建地周边环境的 γ 辐射剂量率与西安市天然环境 γ 剂量率处于同一水平，属天然辐射本底水平。故项目所在区域辐射环境现状质量良好。

表9 项目工程分析与源项

9.1 施工期

本项目施工期主要为探伤室屏蔽体框架搭建和主体结构的浇筑、探伤室配套用房主体建设、设备线缆、风机安装，探伤室配套用房及探伤室内部装修、设备安装和调试等。土建施工规模较小，施工时间较短，施工位置位于项目所在车间东北侧空地，该区域平时无人员长期停留，北侧及东侧车间墙外为厂区内部道路，因此施工活动对外环境影响较小，且其影响随着施工结束而消失。

1、施工废气

施工产生的扬尘主要集中在土建施工阶段，主要是在建材的运输、装卸、物料搅拌过程中，由于外力而产生的尘粒再悬浮而造成。项目施工期较短，施工期间通过洒水抑尘、篷布苫盖等措施降低粉尘的影响。

2、施工废水

施工期废水主要为施工人员生活污水。施工人员生活污水依托厂区现有一体化污水处理设施处理后排至市政污水管网。

3、施工固废

本项目施工期的固体废物主要来源于建筑垃圾和施工人员生活垃圾。

①建筑垃圾

建设施工过程中将产生建筑垃圾，建筑垃圾由施工单位统一运至建筑垃圾填埋场处置。

②生活垃圾

本项目施工期产生的生活垃圾分类收集，可回收利用的统一收集交由物资回收公司，不可回收利用的采取垃圾桶收集后，每日交由环卫部门统一处理。

4、施工噪声

施工噪声主要体现在基础施工、结构施工等阶段，通过选用低噪声施工设备、设置施工围挡、合理安排施工时间，可降低施工噪声的影响。

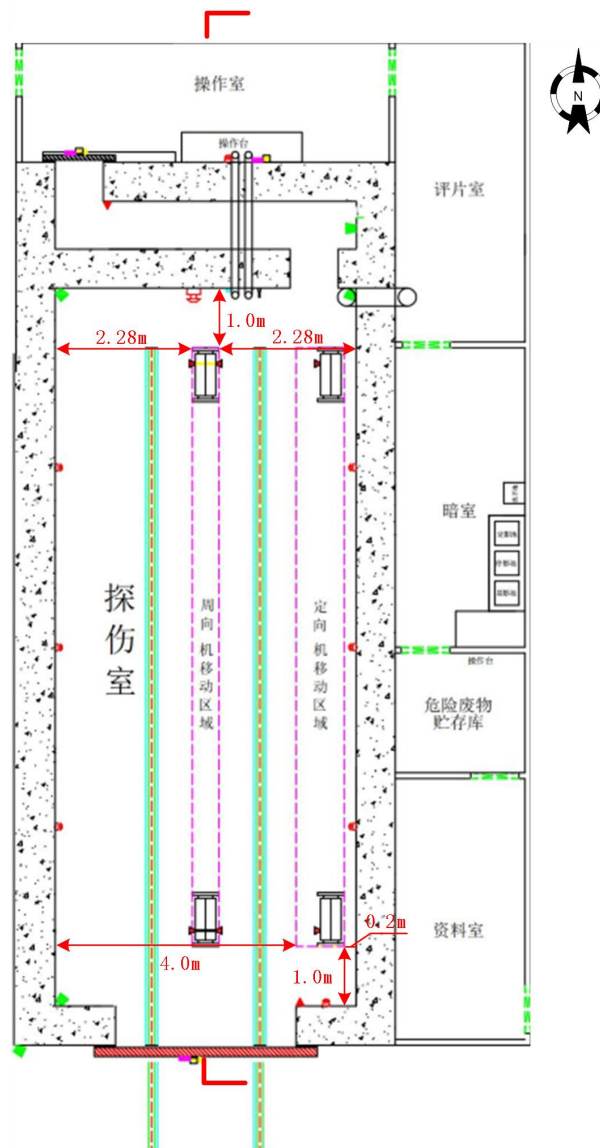
综上，本项目工程量较小，施工期短，合理安排施工秩序，基本不会对周围环境产生不良影响，并且随着施工期的结束，这些影响也随即结束。

9.2 工程设备和工艺分析

9.2.1 探伤设备

本项目使用的两台探伤机为 XXGHZ-3005 型 X 射线周向探伤机和 XXG-3005 型 X 射线定向探伤机，两种探伤机均由智能控制器、X 射线发生器、连接电缆、电源电缆、附件等组成。

根据建设单位提供的资料，XXG-3005 型 X 射线探伤机（定向）拟在探伤室距东墙 0.2m、西墙 4.0m，南墙 1.0m，北墙 1.0m 处的范围移动，XXGHZ-3005 型 X 射线探伤机（周向）拟在探伤室距东墙 2.28m、西墙 2.28m，南墙 1.0m，北墙 1.0m 处的范围移动，2 台探伤机均在距地面 1.78m，距顶棚 2.78m 的范围移动，定向探伤机主射方向朝向西侧，周向探伤机向东、西、上、下方向曝光。X 射线探伤机在探伤室内的布局图见下图 9-1 所示。



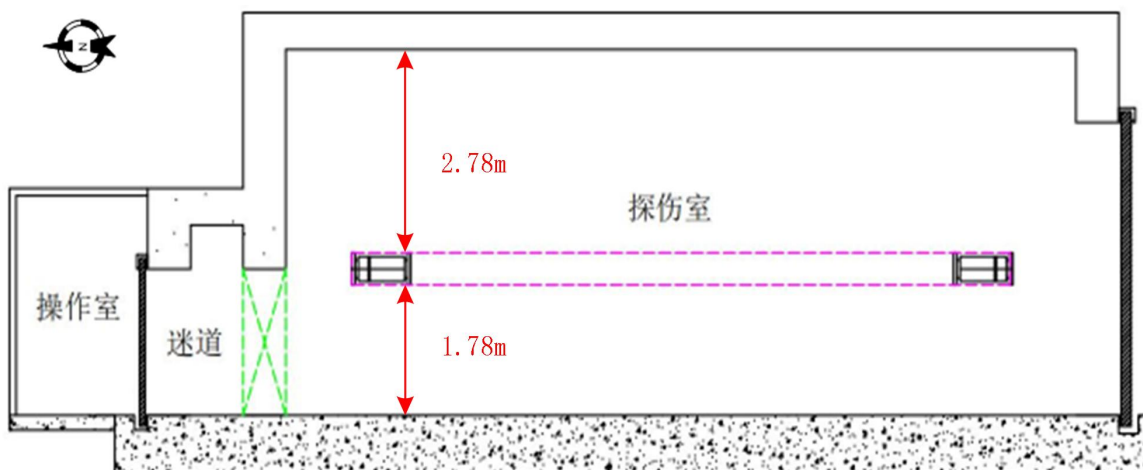


图 9-1 探伤室设备布局图

(1) 控制器

控制器主要作用是将交流电变换成管头所需的脉冲电压，按照设定参数调节 X 射线管的工作电压和工作电流，保证产生稳定的射线，并自动控制曝光时间。

将管电压及曝光所需要的时间设定好，按一下按钮，就能自动进行工作。

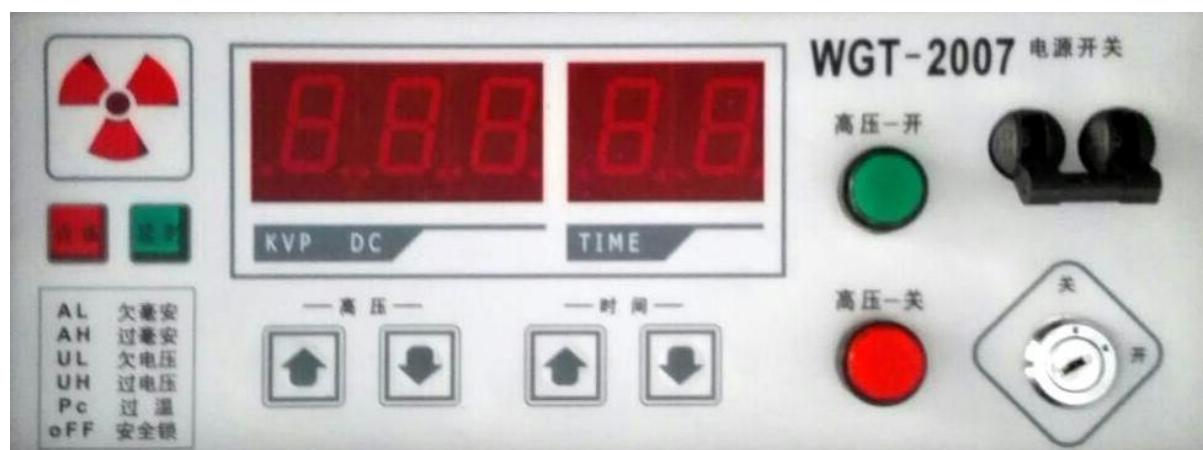


图 9-2 控制区操作面板

(2) X 射线发生器

X 射线发生器为组合式结构，高电压变压器（包括 X 射线管灯丝绕组）和 X 射线管安装在同一管桶内，管桶用铝加工而成，而且是密封的，内部充有六氟化硫绝缘气体，它对于高电压有良好的电绝缘性能。

为便于 X 射线管散热采用了阳极接地方式，在阳极靶伸出端安装一个多叶片的铝散热器，并在散热器上装有风扇，用风扇心强迫冷却，以加强散热效果。在管桶内还铺设了一层防散射用的铅板。

其次，另外在管桶内铁芯和外部散热器上各装有一个温度继电器，用于防止温度过

高而损坏机器。发生器上有射线警示用的闪光灯电源，可进行射线警示。X 射线发生器两端安装有端环，可使其立放或卧放，方便搬运。

本项目使用的 X 射线探伤机技术参数见表 9-1。

表 9-1 X 射线探伤机的主要性能参数表

| 射线管类型 | X 射线探伤机 | X 射线探伤机 |
|---------|-----------------|---------------|
| X 射线管型号 | XXGHZ-3005 (周向) | XXG-3005 (定向) |
| 管电压 | 300kV | 300kV |
| 管电流 | 5mA | 5mA |
| 射线辐射角 | 360°×30° | 40° |

9.2.2 X 射线探伤机

(1) X 射线产生原理

X 射线探伤机主要由 X 射线管和高压电源组成。X 射线管由安装在真空玻璃壳中的阴极和阳极组成，阴极通常是装在聚焦杯中的钨制灯丝，阳极靶则根据应用需要，由不同材料制成各种形状，靶体一般用高原子序数难熔金属（如钨、铂等）制成。当灯丝通电加热时，电子就“蒸发”出来，而聚焦杯使这些电子聚集成束，直接射向嵌在金属阳极中靶体，高电压加在 X 射线管两极之间，使电子射到靶体之前被加速到很高速度，这些高速电子轰击靶物质，与其作用产生韧致辐射，释放出 X 射线，X 射线探伤所利用的就是其释放出的 X 射线。

X 射线管结构及原理示意图见图 9-3。

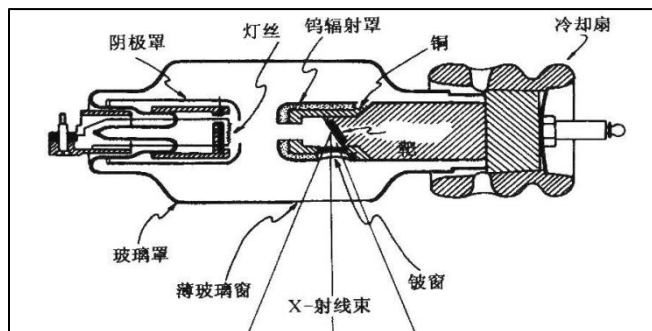


图 9-3 典型 X 射线管结构图

X 射线通过物质时，其强度逐渐减弱，X 射线还有个重要性质，就是能使胶片感光，当 X 射线照射胶片时，与普通光线一样，能使胶片乳剂层中的卤化银产生潜象中心，经过显影和定影后就黑化，接收射线越多的部位黑化程度越高，这个作用叫做射线的照相作用。把这种曝光过的胶片在暗室中经过显影、定影、水洗和干燥，再将干燥的底片放在观灯片上观察，根据底片上有缺陷部位与无缺陷部位的黑度图像不一样，就可判断出缺陷的种类、数量、大小等，这就是射线照相探伤的原理。

X 射线穿透工件焊缝在 X 胶片上成像，对 X 胶片进行显影、定影，根据 X 胶片上显示图像颜色的差异判断检测工件是否符合要求，从而达到无损检测的目的。

根据探伤机射线出束方位角度的不同，探伤机分为定向、周向两种类型。定向型探伤机辐射是固定的，射线束辐射圆锥角一般在 $40^{\circ}\sim 45^{\circ}$ 范围，周向型探伤机辐射射线束是在与 X 射线管轴线成垂直方向的 360° 圆周上同时辐射 X 射线，这对于检测大口径管件和球形容器的环形焊缝，通过一次曝光可以完成整个焊缝的探伤照相工作，因而可以大大地提高检测效率。典型定向、周向 X 射线探伤机见图 9-4。

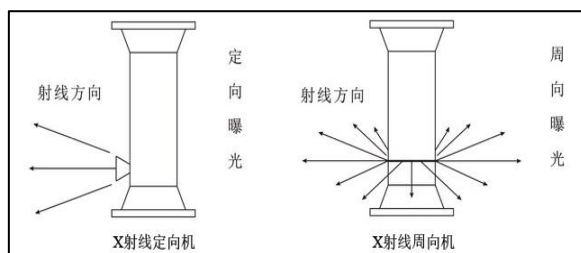


图 9-4 定向、周向 X 射线探伤机射线方向示意图

(2) 工艺流程

本项目 2 台探伤机工作场所均在同一间探伤室内，探伤机仅单独工作，不同时运行。探伤机工作流程见图 9-5。

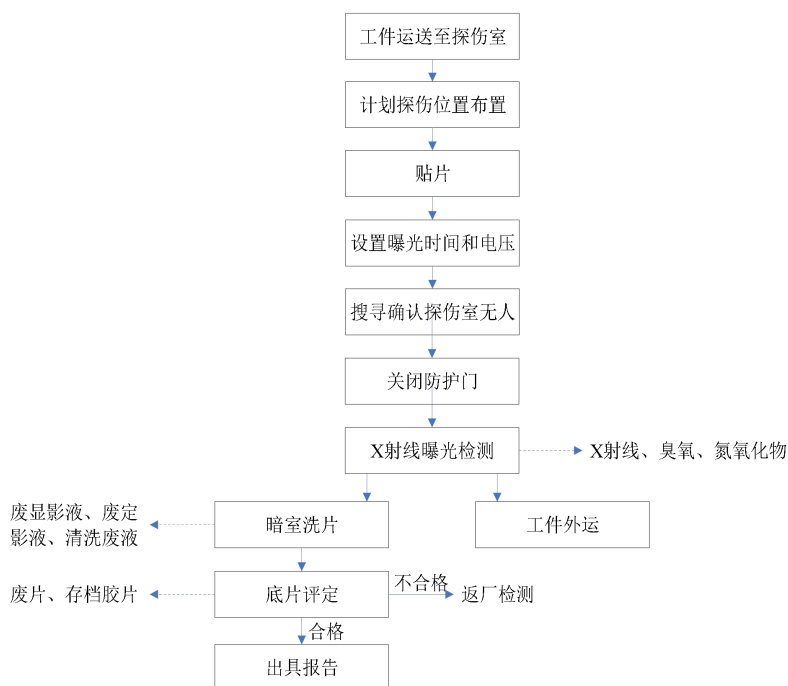


图 9-5 X 射线探伤工艺流程简图

X 射线探伤机操作流程简述：

在工作前必须做好一切准备，根据探伤规范要求，算出曝光时间、焦距、确定焦点位置，非工作人员不得进入探伤室区域，以免发生误照事故。

①工件通过导轨运至探伤室。

②根据探伤工件大小、尺寸，确定探伤机的位置布置。

③选择合适的位置，铺设胶片于需探伤工件或部件。

④根据探伤规范要求，开启控制器电源，确认数码管显示与拨号盘一致、初级电压指示表指针在一半位置上，否则严禁开启高压；当电源电压正常时，调节千伏选择按钮，调整到需要的值；调节时间按钮，选择需要的曝光时间，准备进行下一步骤。

⑤确认探伤室内无人后，关闭防护门，启动高压，按下开高压按钮并持续 1 秒钟，即可启动曝光操作，同时操作面板上的射线警示灯闪动，时间显示窗口开始倒计时，X 射线发生器开始工作，向外辐射 X 射线；当数码管显示“0.0”时，曝光结束。仪器自动切断高压，喇叭鸣叫 3 声，并进入休息，数码管显示预选值，准备下一次曝光，此时，“准备”灯灭，等到与上次工作时间相等时，“准备”灯亮。

⑥探伤结束时，关闭 X 射线探伤机，取下胶片。

⑦取下的胶片在暗室内进行冲洗，本项目采用手动洗片，洗片过程主要由显影、停显、定影、水洗和干燥四部分组成。

a.显影：显影池内注入配好的显影液，将洗片夹放入显影池内频繁抖动，保持胶片膜面的药液流动更新，使显影均匀。显影时间控制在胶片规定的时间范围内。

b.停显：洗片夹自显影液中取出后，在显影池上方停留 2~3 秒以使滞留的药液流离洗片夹，放入停影池用清水将其上面的显影液冲洗干净至停显。

c.定影：定影池内注入配置好的定影液，将停显后的底片放入定影液中晃动定影，按规定控制定影时间。

d.水洗、干燥：底片定影后放入清洗池内水洗，冲洗时间不少于 20 分钟，水温一般为常温。底片水洗后进行干燥处理，方法一般有自然晾干或烘箱烘干，本项目采用自然晾干。

胶片冲洗过程中产生的废显（定）影液、冲洗废水危险废物采用专用容器收集；废胶片采用专用收集箱收集，放置于危险废物贮存库，定期交由有资质单位进行处置。本项目洗片工艺流程及产污环节如图 9-6 所示。

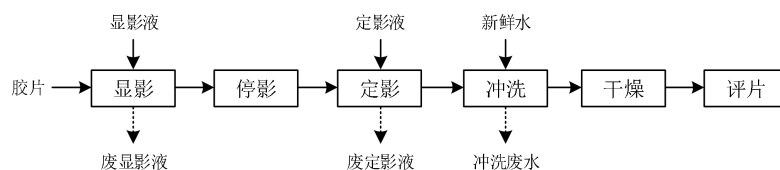


图 9-6 洗片工艺流程图

⑧进行评片和审片，评定合格的底片填写评定报告，评定不合格的产品，返修检测。

9.3 污染源项描述

9.3.1 主要污染物

根据工艺流程可知，项目运营期产生的污染物主要有 X 射线探伤机曝光时的电离辐射影响、废气（臭氧、氮氧化物）、生活污水、噪声、固体废物（生活垃圾、危险废物）。

（1）电离辐射

由 X 射线探伤机工作原理可知，X 射线是随机器的开、关而产生和消失，本项目使用的 X 射线探伤机只有在开机状态，并且其 X 射线探伤机组件处于出线状态时（曝光状态）才会发出 X 射线，因此，在开机曝光期间，X 射线成为污染环境的主要污染因子。

根据项目 X 射线探伤工作流程，X 射线探伤机与电离辐射危害有关的辐射安全环节主要为 X 射线球管出束照射工件期间，它产生的 X 射线能量在零和曝光管电压之间，为连续能谱分布，其穿透能力与 X 射线管的管电压和出口滤过有关。辐射场中的 X 射线包括有用线束、漏射线和散射线。

①有用线束：直接由 X 射线管产生的电子通过打靶获得 X 射线并通过辐射窗口用来照射工件，形成工件无损检测的射线。其射线能量、强度与 X 射线管靶物质、管电压、管电流有关。靶物质原子序数，加在 X 射线管的管电压、管电流越高，光子束流越强。

②漏射线：由 X 射线管发射的透过 X 射线管组装体的射线。

③散射线：由有用线束及漏射线在各种散射体（检测工件、射线接收装置、地面、墙壁等）上散射产生的射线。一次散射或多次散射，其强度与 X 射线能量、X 射线机的输出量、散射体性质、散射角度、面积和距离有关。

（2）臭氧和氮氧化物

本项目使用的 X 射线探伤装置工作时的最大电压为 300kV，当电压为 0.6kV 以上时，X 射线能使空气电离，因此其运行时产生的 X 射线会使探伤室内空气电离产生少量臭氧和氮氧化物，产生量少，通过机械排风排入环境。

（3）废水

本项目废水主要为辐射工作人员产生的少量生活污水。本项目新增辐射工作人员为

1 人，工作时间为 175d/a。根据陕西省《行业用水定额》（DB61/T943-2020）行政办公人员用水定额 $10\text{m}^3/(\text{人}\cdot\text{a})$ ，本项目新增生活用水量为 $10\text{m}^3/\text{a}$ ，废水产生系数按 0.8 计，则生活污水产生量为 $8\text{m}^3/\text{a}$ （ $0.046\text{m}^3/\text{d}$ ）。

生活污水依托厂区现有一体化污水处理设施处理后排入市政污水管网，最终进入西安市第八污水处理厂处理。

（4）噪声

探伤室设置一台风机，风机工作时将产生一定的噪声，建设单位拟采用低噪声设备，噪声值约 65dB（A）。

（5）固体废物

①生活垃圾

本项目新增辐射工作人员为 1 人，工作时间为 175d/a，生活垃圾产生量约 $0.5\text{kg}/\text{人}\cdot\text{d}$ ，则新增生活垃圾总量为 $0.088\text{t}/\text{a}$ ，生活垃圾分类收集，可回收利用的统一收集交由物资回收公司，不可回收利用的采取垃圾桶收集后，每日交由环卫部门统一处理。

②危险废物

陕西宏远燃气设备有限责任公司探伤作业产生的洗片废液、冲洗废水（含重金属 Ag^+ ）以及废旧胶片属于国家危险废物名录中感光材料废物 HW16（废物代码 900-019-16）。

a.洗片废液：曝光产生的胶片在暗室进行冲洗。洗片液由显影液和定影液组成，主要成分为苯二酚、亚硫酸钠，并含重金属银。一次配置显影液和定影液各约 19L，可冲洗约 1000 张胶片，陕西宏远燃气设备有限责任公司每年最多拍片约 17000 张，更换显影液和定影液约 17 次/a。因此显影液原液和定影液原液用量各为 $102\text{L}/\text{a}$ ，显影液和定影液密度为 $1.375\text{t}/\text{m}^3$ ，则年用量各约为 $140\text{kg}/\text{a}$ ；配置显影液和定影液用水量均为 $221\text{L}/\text{a}$ 。

b.冲洗废水：洗片过程中显影和定影后需要用清水进行冲洗，清洗水反复使用，主要含对苯二甲酸和微量的银，污染物浓度较小。根据建设方提供的资料，每冲洗 100 张胶片消耗新鲜水 6L，则冲洗胶片年用水量共约 $1\text{t}/\text{a}$ 。保守考虑冲洗水损耗量较小可忽略不计，则废冲洗水产生量约 $1\text{t}/\text{a}$ ，约每个月更换一次。

c.废旧胶片：废旧胶片包括曝光时产生的废片和存档到期的胶片，属于国家危险废物名录中感光材料废物 HW16，无放射性。每年废片产生量按拍片量的 1%计，则废胶

片产生量约 170 张 (0.017t)。本项目危废产生量及处理措施见下表 9-2。

表 9-2 本项目危废产生量及处理处置措施

| 危废名称 | 危废类别 | 危废代码 | 产生量 (t/a) | 形态 | 主要成分 | 有害成分 | 产废周期 | 危险特性 | 处置措施 |
|-----------|------|------------|-----------|----|----------------|------|-------|------|--------------------------------|
| 废显影液、废定影液 | HW16 | 900-019-16 | 0.88 | 液态 | 苯二酚、亚硫酸钠, 重金属银 | 重金属银 | 每 2 周 | T | 分类收集、分区暂存于危险废物贮存库, 定期交有资质单位处置。 |
| 冲洗废水 | HW16 | 900-019-16 | 1 | 液态 | 对苯二甲酸、重金属银 | 重金属银 | 每周 | T | |
| 废胶片 | HW16 | 900-019-16 | 0.017 | 固态 | 明胶、卤化银 | 重金属银 | 每月 | T | |

注：本项目拟在探伤间东侧设置危险废物贮存库，建筑面积约 4.3m²，本项目产生的危废分类收集、分区存放于危险废物贮存库内，定期交有资质的危废处理单位处置。

本项目产生的污染因子情况如表 9-3 所示。

表 9-3 项目污染因子一览表

| 污染物 | 污染因子 | 治理措施 |
|------|---|--|
| 辐射 | X 射线 | X 射线通过四周屏蔽体、顶棚及铅门等屏蔽。 |
| 废气 | O ₃ 、NO _x | 探伤室设计机械通风装置，安装静音风机，保证探伤室内的空气流通，使产生的少量的 O ₃ 、NO _x 得以扩散。 |
| 废水 | COD、BOD ₅ 、SS、NH ₃ -N | 辐射工作人员产生的生活污水依托厂区现有一体化污水处理设施处理后排入市政污水管网，最终进入西安市第八污水处理厂处理。 |
| 噪声 | 设备噪声 | 本项目设置一台风机，经过车间隔声、选用低噪声设备等措施，降低风机噪声对周边环境的影响。 |
| 一般固废 | 生活垃圾 | 生活垃圾分类收集，可回收利用的统一收集交由物资回收公司，不可回收利用的采取垃圾桶收集后，每日交由环卫部门统一处理。 |
| 危险废物 | 废显影液、废定影液、清洗废水 | 危险废物分类收集、分区暂存于危险废物贮存库，定期交有资质的危废处理单位处置。 |
| | 废胶片和存档到期的胶片 | |

9.3.2X 射线辐射污染途径

(1) 正常工况

X 射线探伤装置在对工件照射检测的工况下，X 射线经透射，对作业场所及周围环境产生辐射影响。

(2) 事故工况

事故工况可分为人为原因导致和不可预见的客观原因导致两类。

①人为原因

a.探伤工作结束后，X 射线单元没有关闭（或屏蔽窗没有关闭），而操作人员未能使用合适的测量仪器进行测量，发现 X 射线管还继续工作发射射线。

b.人为解除或未安装探伤室门机联锁装置，导致 X 射线探伤时人员误入探伤室，使其受到不必要的照射。

c.人为解除或未安装探伤室门机联锁装置，导致 X 射线探伤机探伤时防护门未关闭，致使 X 射线泄漏，使周围活动的人员受到不必要的照射。

d.工件搬运人员未撤离探伤室，工作人员开机进行探伤，导致探伤室滞留人员受照射。

②不可预见的客观原因

由于设备突然失灵、损坏或安全系统失效、外界条件突然变化等，以及探伤室结构不完整、铅门铅沉降等误照射，引起的意外照射或辐射事故。

表 10 辐射安全与防护

10.1 项目安全设施

10.1.1 辐射工作场所布局及其合理性

(1) 平面布局

本项目位于陕西省西安市经开区泾渭工业园渭环东路与纬五路十字东南角陕西宏远燃气设备有限责任公司新厂区 4#车间东北角。根据设计资料，本项目建设内容包括探伤室、操作室、评片室、暗室、危险废物贮存库、资料室，平面布置图见图 1-4。

本项目探伤室内部净尺寸：12.0m（长）×5.0m（宽）×5.0m（高），探伤室位于 4#车间东北角，车间尺寸：120.0m（长）×64.8m（宽），探伤工件尺寸最长不超过 10m，故平面布局可以满足工件运输需要。

(2) 布局合理性分析

项目探伤室配套建设操作室、评片室、暗室、危险废物贮存库、资料室，功能布置齐全，房间布置紧凑，方便探伤工作操作及后续洗片工作进行。探伤区域整体位于陕西省西安市经开区泾渭工业园渭环东路与纬五路十字东南角陕西宏远燃气设备有限责任公司新厂区 4#车间东北角，探伤室南侧立面设计有 1 个电动铅防护门，用于工件出入，探伤室北侧设计有迷道，迷道外与操作室之间设计有 1 个电动铅防护门，用于辐射工作人员、维护检修工作人员等出入。本次探伤室和操作台隔室布置，且一台定向 X 射线机主射方向始终朝向西侧，一台周向探伤机向东、西、上、下方向曝光。综上所述，本项目布局设计满足《工业探伤放射防护标准》（GBZ117-2022）第 6.1.1 中“探伤室的设置应充分考虑周围的辐射安全，操作室应避开有用线束照射的方向并应与探伤室分开”的要求。

综上所述，本项目探伤室平面布局合理。

10.1.2 辐射工作场所分区

(1) 分区原则

按照《电离辐射防护与辐射源安全基本标准》（GB18871-2002）第 6.4 条：“应把辐射工作场所分为控制区和监督区，以便于辐射防护管理和职业照射控制”的要求，划定相应分区：

①控制区：在辐射工作场所划分的一种区域，在这种区域内要求或可能要求采取专门的防护手段和安全措施；

②监督区：未被确定为控制区，通常不需要采取专门防护手段和措施但要不断

检查其职业照射条件的任何区域。

(2) 工作场所分区

根据《工业探伤放射防护标准》（GBZ117-2022）第 6.1.2 条：“应对探伤工作场所实行分区管理，分区管理应符合 GB18871 的要求”。本项目将探伤室屏蔽体内部划分为控制区，探伤室相邻区域划为监督区。本项目具体划分见表 10-1，探伤室控制区、监督区分区图见图 10-1。

表 10-1 本项目控制区、监督区划分表

| 分区类型 | 划分区域 |
|-------|---|
| 控制区范围 | 本项目探伤室、探伤室北侧迷道 |
| 监督区范围 | 探伤室北侧操作室、东北侧评片室、东侧暗室、东侧危险废物贮存库、东侧资料室、西侧存放区（1.0m 范围内）、南侧存放区（1.0m 范围内）。 |

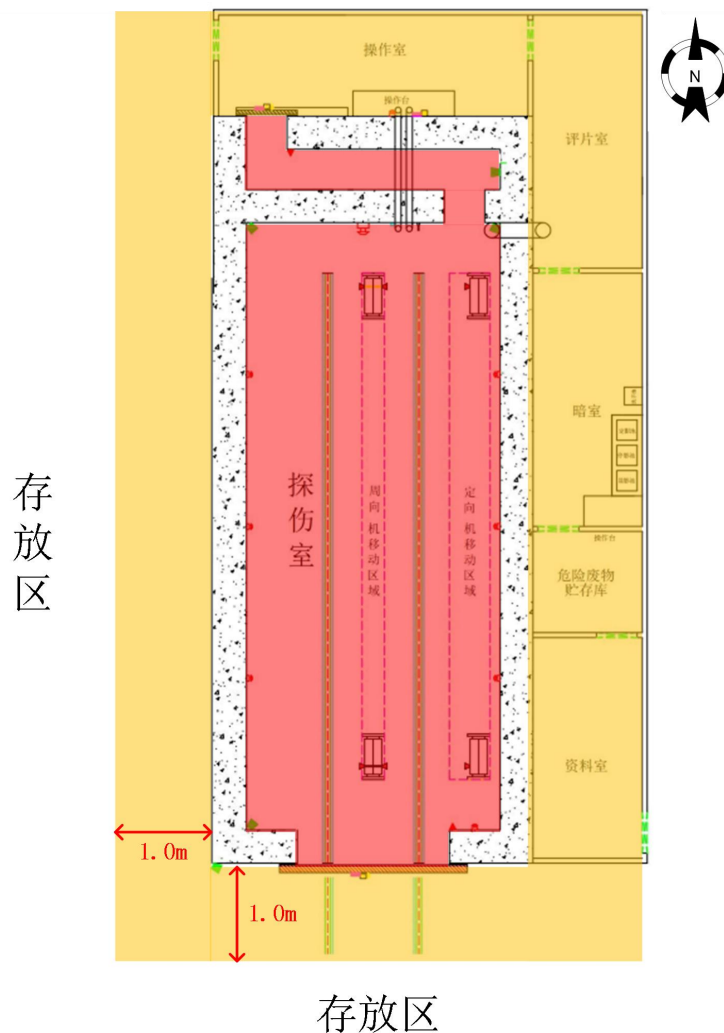


图 10-1 控制区、监督区划分示意图

根据上述分区，建设单位须采取必要的措施加强分区管理，主要措施如下：

①控制区：探伤室内部，以防护门和探伤室屏蔽墙为界。针对控制区，建设单位拟

采取一系列的放射防护与安全措施，设置门-机联锁装置（2台设备均与防护门联锁）、声光报警装置、灯-机联锁装置、监视装置、电离辐射警告标志、紧急停机按钮、固定式剂量报警仪等安全设施，严格限制人员随意进入控制区，射线装置在运行过程中，对控制区进行严格控制，控制区内不得有无关人员滞留，保障该区的辐射安全。

②监督区：操作室为工作人员操作探伤设备时的工作场所，禁止非辐射工作人员进入。在探伤室防护门外设置电离辐射警示标识，警告无关人员远离该区域。对该区不采取专门的防护手段安全措施，但要定期检查其周围剂量当量率。

③在监督区边界、控制区与监督区之间的穿墙管线等处开展定期监测工作。

10.1.3 辐射防护屏蔽设施

根据设计资料，本项目探伤室屏蔽防护设计汇总如表 10-2 所示。

表 10-2 探伤室屏蔽设计汇总表

| 项目 | 设计屏蔽措施 |
|---------------|----------------------------|
| 探伤室尺寸（长×宽×高） | 内净尺寸：12000mm×5000mm×5000mm |
| 探伤室四周墙体屏蔽厚度 | 650mm 混凝土 |
| 探伤室迷道墙体屏蔽厚度 | 650mm 混凝土 |
| 顶棚屏蔽厚度 | 500mm 混凝土 |
| 地面屏蔽厚度 | 地坪以下为土层 |
| 电动铅防护门尺寸（宽×高） | 3700mm×4300mm |
| 电动铅防护门防护厚度 | 23mmPb |
| 迷道铅防护门尺寸（宽×高） | 1200mm×2300mm |
| 迷道铅防护门防护厚度 | 10mmPb |

10.1.4 辐射安全措施

（1）设备安全分析

根据 X 射线机工作原理可知，设备在未通电开机运行时，设备不会产生 X 射线，不会对环境产生辐射影响。因此，设备自身安全性较好。

（2）机房拟采取的辐射安全防护措施

根据《工业探伤放射防护标准》（GBZ117-2022），本项目拟采取的辐射安全防护措施如下：

①门-机联锁：采用电动、手动一体化防护门，2台设备均与防护门联锁，即防护门未关闭之前，X射线机无法启动，在门关闭后X射线机才能进行探伤作业。门打开时X射线机应能立刻停止出束，关上门不能自动开始X射线探伤。

②灯-机联锁：为减少辐射工作人员及公众人员受到不必要的剂量照射，防护门安

装灯-机连锁系统，在设备出束时灯亮警示，以预防和控制潜在的照射。探伤室防护门口设置显示“预备”和“照射”状态的指示灯和声音提示装置，并与2台探伤机连锁。“预备”信号可持续足够长的时间，以确保探伤室内人员可以安全离开。“预备”信号和“照射”信号应有明显的区别，并且与探伤室内使用的其他报警信号有明显区别。在醒目位置处对“照射”和“预备”信号意义作出说明。

③探伤室防护门上拟张贴电离辐射警告标识和中文警示说明。

④操作台、探伤室内分别设置紧急停机开关（操作台1个，探伤室东、西侧立面距地面1.2m处各3个，探伤室北侧、南侧立面距地面1.2m处各1个），确保出现紧急事故时，能立即停止照射。紧急停机开关的安装，可以使人员处在探伤室内任何位置时都不需要穿过主射线束就能够使用。紧急停机开关带有标签，标明使用方法。

⑤探伤室内设置机械通风装置。通风口位于探伤室东北角，产生的废气经排气管道穿越探伤室及评片室后引至车间外排放，排气管道采用U型过墙，埋于地坪400mm以下，设计每小时有效通风换气次数为8次。

⑥操作台拟设置X射线管电压及高压接通或断开状态的显示，以及管电压、管电流和照射时间选取及设定值显示装置。

⑦操作台拟设置有高压接通时的外部报警或指示装置。

⑧探伤室内西北角和西南角、迷道内部及探伤室防护门外上方拟设置监控装置，并在操作台设置专用监视器，可实时监视探伤室内人员活动和探伤机的运行情况。

⑨探伤室北侧拟设置1个固定式场所辐射探测报警装置，在小铅门控制箱上安装固定式剂量检测仪显示屏，可以实时监测探伤室内部辐射剂量。

⑩操作台拟设置辐射警告、出束指示和禁止非授权使用的警告等标识。

⑪对探伤室实行分区管理，将探伤室屏蔽体围成的内部区域划为控制区，与屏蔽体外部相邻区域划为监督区。

⑫辐射工作人员进入探伤室时除佩戴常规个人剂量计外，还拟配备个人剂量报警仪，并检查连锁装置是否正常。当辐射水平达到设定的报警水平时，剂量仪报警，探伤工作人员立即离开探伤室，同时禁止其他人进入探伤室，并立即向辐射防护负责人报告。若连锁装置异常，禁止进入探伤室，并按照程序进行报告、检修。个人剂量计定期送交有资质的检测单位进行测量，并建立个人剂量档案。

⑬防护门生产、安装由有生产资质的厂家承担，其搭接长度不小于缝隙的10倍。

防护门上设置永久性辐射警示标志，采用电动防护门（应急时可手动），探伤室入口处上方应安装醒目的电离辐射警示标志及照射状态指示灯。探伤室内设置紧急开门按钮。

⑭本项目电缆线走线口设于探伤室北侧底部，拟采用 U 型（见图 10-2）过墙，穿线管埋于地坪 300mm 以下，不影响探伤室的屏蔽能力。

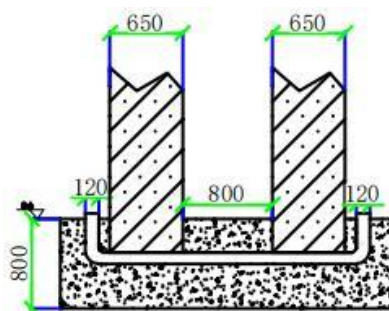


图 10-2 电缆穿墙方式示意图

本项目辐射安全设施布局示意图见图 10-3。

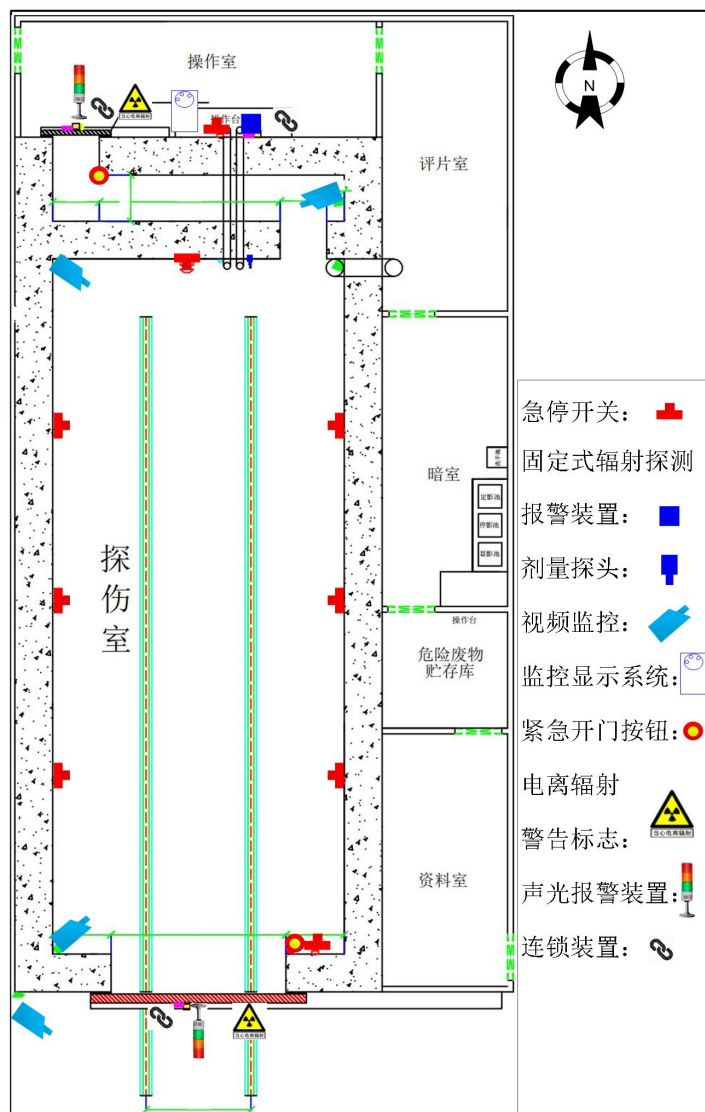


图 10-3 辐射安全设施布局示意图

(3) 安全操作要求

①操作人员必须遵守各项操作规程，认真检查安全联锁，禁止任意去除安全联锁，严禁在去除可能导致人员伤亡的安全联锁的情况下开机。

②辐射工作人员在工作时，必须佩戴个人剂量计和剂量报警仪。工作期间认真做好当班记录，严格执行交接班制度。交接班或当班使用剂量仪前，应检查剂量仪是否正常工作。如在检查过程中发现剂量仪不能正常工作，则不应开始探伤工作。

③在每一次照射前，操作人员都应该确认探伤室内部没有人员驻留并关闭防护门。只有在防护门关闭、所有防护与安全装置系统都启动并正常运行的情况下，才能开始探伤工作。

④工作期间，除设备操作人员外，操作室不得有其他人员。严禁操作人员擅自离开岗位，密切注视操作室仪表及探伤机状况，发现异常及时处理。

⑤只有通过专用钥匙才能使探伤机出束，钥匙由专人保管。操作人员离开操作室时，拔出专用钥匙，妥善保管，以防他人误操作而发出射线。

10.1.5 辐射防护设施

本项目拟配置的个人防护用品及监测仪器见下表。

表 10-3 个人防护用品及监测仪器

| 序号 | 名称 | 数量 | 用途 |
|----|----------------|-----|--|
| 1 | 个人剂量报警仪 | 1 个 | 辐射工作人员随身携带，实时监测辐射剂量是否超标 |
| 2 | 个人剂量计 | 3 枚 | 辐射工作人员工作期间佩戴，对个人受到的附加剂量进行记录 |
| 3 | 便携式 X-γ 辐射剂量率仪 | 1 台 | 探伤室屏蔽体外定期剂量监测，保证屏蔽体的屏蔽效果 (依托原有) |
| 4 | 固定式场所辐射探测报警装置 | 1 台 | 本次拟在探伤室内设置 1 台固定式场所辐射探测报警装置，剂量显示装置位于操作室内小铅门控制箱上。 |

本项目拟配备辐射工作人员 3 名，辐射工作人员数量满足要求。公司拟配置的个人防护用品和监测仪器能满足项目运行的需要。

10.1.6 机房通风

当 X 射线探伤装置运行时，X 射线与空气相互作用，可使机房内空气电离，产生臭氧(O₃)和氮氧化物(NO_x)等有害气体。根据《工业探伤放射防护标准》(GBZ117-2022)第 6.1.10 条的要求：“探伤室应设置机械通风装置，排风管道外口避免朝向人员活动密集区。每小时有效通风换气次数应不小于 3 次”。

根据设计资料，项目探伤室通风系统设计情况如下表所示。

表 10-4 探伤室通风系统设计

| 机房有效容积 (m ³) | 设计排风口位置 | 设计机械排风装置 | 设计排风量 (m ³ /h) | 设计排风次数 (次/h) |
|---|---------|----------|---------------------------|--------------|
| 长 12.0m×宽 5.0m×高 5.0m=300m ³ | 探伤室东北角 | 静音风机排风装置 | 2500 | 8 |

本项目探伤室内设置机械通风装置。通风口位于探伤室东北角，产生的废气经排气管道穿越探伤室及评片室后引至车间外排放，排气管道采用 U 型过墙，埋于地坪 400mm 以下，设计每小时有效通风换气次数为 8 次。本项目探伤室通风管道走向及穿墙方式示意图见图 10-4。

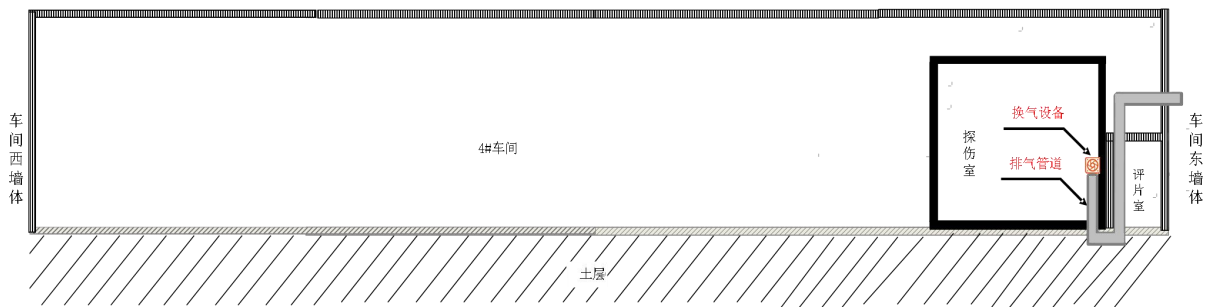


图 10-4 探伤室通风管道走向及穿墙方式示意图

10.2 三废的治理

根据对该 X 射线无损检测系统正常运行时的污染源项分析，该项目运行期主要产生 X 射线、废定影液、废显影液、清洗废水、废胶片及少量的臭氧和氮氧化物。

10.2.1 废气

本项目各探伤机使用过程中会产生少量臭氧和氮氧化物，探伤室拟配备 1 套机械通风装置，通风口位于探伤室东北角，通风量 2500m³/h，每小时可通风换气 8 次，项目运行期间进行连续通风，通风系统可将绝大部分的臭氧和氮氧化物排出，探伤室内的臭氧和氮氧化物浓度基本处于本底水平，出束时，探伤室无人员停留，不会对工作人员产生影响。探伤机运行时产生的废气经排气管道穿越探伤室及评片室后引至车间外排放，排气管道采用 U 型过墙，埋于地坪 400mm 以下，设计每小时有效通风换气次数为 8 次。项目探伤机工作时排出的臭氧和氮氧化物经大气稀释和扩散作用，浓度进一步降低，对周围大气环境几乎无影响。

10.2.2 废水

辐射工作人员产生的生活污水依托厂区现有一体化污水处理设施处理后排入市政

污水管网，最终进入西安市第八污水处理厂处理。

10.2.3 噪声

本项目设置一台风机，通过车间隔声、选用低噪声设备等措施，降低风机噪声对周围环境的影响。

10.2.4 固体废物处理措施

(1) 一般固废

本项目辐射工作人员产生的生活垃圾分类收集，可回收利用的统一收集交由物资回收公司，不可回收利用的采取垃圾桶收集后，每日交由环卫部门统一处理。

(2) 危险废物

①危废产生情况及处理措施

本项目产生的危险废物主要为废显影液、废定影液、清洗废水及废胶片。根据《国家危险废物名录》，以上废物均为危险废物（HW16 感光材料废物）。

a.废显影液和废定影液

废显影液、废定影液产生量共约为 0.88t/a，主要成分为苯二酚、亚硫酸钠，并含重金属银。本项目拍片后胶片在暗室洗片。配置好的显影液和定影液平时存放在专用水槽中备用，更换时转移至专用废物桶，放置于危险废物贮存库，定期交有资质的危废处理单位处置。

b.清洗废水

洗片过程中需要用清水冲洗，清洗水反复使用，主要含对苯二酚和微量的银，浓度很小，产生量约为 1t/a。清洗废水反复使用至不能再利用后和洗片废液一同暂存于危险废物贮存库的废液桶内，定期交有资质的危废处理单位处置。

c.废胶片

废胶片产生量约为 0.017t/a，产生后放置于危险废物贮存库的收纳箱内，定期交有资质的危废处理单位处置。

②危险废物贮存库建设要求

陕西宏远燃气设备有限责任公司拟在探伤室东侧设置危险废物贮存库，建筑面积约 4.3m²。本项目拟按照《危险废物贮存污染控制标准》（GB18597-2023）的要求建设危险废物贮存库和贮存容器，对各类危险废物分类收集、分类贮存，进行分区存放，避免不相容的危险废物接触、混合；并采取防风、防晒、防雨、防漏、防渗、防腐等措施，

对各设施、包装物和容器按照《危险废物识别标志设置技术规范》（HJ1276-2022）要求设置危废贮存设施或场所标志、危废贮存分区标志、危废标签等识别标志。危险废物贮存除应满足环境保护相关要求外，还应执行国家安全生产、职业健康、交通运输、消防等法律法规和标准的相关要求。

危险废物贮存库内地面、墙面裙脚、堵截泄漏的围堰、接触危险废物的隔板和墙体等应采用坚固的材料建造，表面无裂缝；地面与裙脚应采取表面防渗措施；表面防渗材料应与所接触的物料或污染物相容，可采用抗渗混凝土、高密度聚乙烯膜、钠基膨润土防水毯或其他防渗性能等效的材料。贮存危险废物直接接触地面的，还应进行基础防渗，防渗层为至少 1m 厚黏土层（渗透系数不大于 10^{-7}cm/s ），或至少 2mm 厚高密度聚乙烯膜等人工防渗材料（渗透系数不大于 10^{-10}cm/s ），或其他防渗性能等效的材料。贮存危险废物的容器下方应设置防渗漏托盘，防止泄漏物渗入土壤、地下水。同一贮存设施宜采用相同的防渗、防腐工艺（包括防渗、防腐结构或材料），防渗、防腐材料应覆盖所有可能与废物及其渗滤液、泄漏液等接触的构筑物表面；采用不同防渗、防腐工艺应分别建设贮存分区。贮存设施应采取技术和管理措施防止无关人员进入。按照《危险废物管理计划和管理台账制定技术导则》（HJ1259-2022）相关要求，建设单位应制定危险废物管理计划和管理台账，并设专职人员进行管理，定期由有资质单位清运危险废物，并建立转运联单的台账。本项目危废贮存场所基本情况见下表 10-5。

表 10-5 建设项目危险废物贮存场所基本情况表

| 序号 | 贮存场所名称 | 危险废物名称 | 危险废物类别 | 危险废物代码 | 位置 | 建筑面积 (m ²) | 贮存方式 | 贮存能力 | 贮存周期 |
|----|---------|-----------|--------|------------|-------|------------------------|-------|------|------|
| 1 | 危险废物贮存库 | 废显影液、废定影液 | HW16 | 900-019-16 | 探伤室东侧 | 4.3 | 废液桶 | 100L | 2 周 |
| 2 | | 冲洗废水 | HW16 | 900-019-16 | | | 废液桶 | 100L | 1 周 |
| 3 | | 废胶片 | HW16 | 900-019-16 | | | 危废收集箱 | 50kg | 1 月 |

③运营期危废管理要求

根据《危险废物贮存污染控制标准》（GB18597-2023）相关规定，建设单位应制定危险废物管理计划，建立、健全污染环境防治责任制度，采取以下措施严格控制危险废物造成环境污染：

a. 危险废物存入贮存容器前应对危险废物类别和特性与危险废物标签等危险废物识别标志的一致性进行核验，不一致的或类别不明的不应存入。

b.应定期检查危险废物的贮存状况，及时清理贮存设施地面，更换破损泄漏的危险废物贮存容器和包装物，保证危险废物贮存库的防雨、防风、防扬尘等设施功能完好。

c.危险废物贮存库运行期间，应按国家有关标准和规定建立危险废物管理台账并保存。

d.建设单位应建立贮存设施环境管理制度、管理人员岗位职责制度、设施运行操作制度、人员岗位培训制度等。

e.建设单位应建立贮存设施全部档案，包括设计、施工、验收、运行、监测和环境应急等，应按国家有关档案管理的法律法规进行整理和归档。

根据《陕西省固体废物污染环境防治条例》（2021年修订）和《陕西省危险废物转移电子联单管理办法（试行）》相关要求，建设单位须做好危险废物情况的记录，记录上须注明危险废物的名称、来源、数量、特性和包装容器的类别、入库日期、存放库位、废物出库日期及接收单位名称。危险废物的运输应交由具有资质的危废处置单位统一运输、处置，在项目建成试运行前应签订危险废物处置合同。

表 11 环境影响分析

11.1 建设阶段对环境的影响

本项目施工期主要是对探伤室及其配套辅助用房进行建设。其环境影响主要是建设产生的噪声、扬尘、废水、固体废物等。

11.1.1 废水环境影响分析

本项目施工期污水主要为施工人员生活污水，废水依托厂区一体化污水处理设施处理后排入市政污水管网，最终进入西安市第八污水处理厂处理。

11.1.2 废气环境影响分析

本项目施工期废气主要为施工扬尘等。拟建项目所在地现有车间，原设置为工件存放区，本项目主要是探伤室及其配套辅助用房的建设和室内施工，工程量较小，施工时间较短，施工过程中通过设置围挡、湿式作业减少扬尘扩散，对周围环境影响较小。

11.1.3 噪声环境影响分析

根据工程分析可知，施工期噪声源主要为动力设备、施工机械及运输车辆，本项目在厂区内施工，且施工期较短，主要对厂区内有影响，对厂区外影响较小。

11.1.4 固体废弃物环境影响分析

本项目施工期的固体废弃物主要为建筑垃圾及生活垃圾。建筑垃圾应及时清理、回收并做最大限度的利用，如对于施工中散落的砂浆、混凝土，采用冲洗法回收，将收集回收的湿润砂浆、混凝土冲洗，还原为水泥浆。石子和砂加以利用。对于不能再利用的建筑垃圾集中收集，按相关城市管理部门的要求，运往指定建筑垃圾填埋场处置，不得随意倾倒、堆置，避免因随处堆放等而产生其他影响；生活垃圾分类收集由环卫部门统一清运。

综上，本项目工程量较小，施工期较短，施工人员少，合理安排施工秩序，施工期间，本项目对周围环境的影响在可接受的范围内。随着施工期的结束，这些影响也随即结束。

11.2 运行阶段对环境的影响

11.2.1 辐射环境影响分析

11.2.1.1 核算距离、方向

本项目拟购置的两台 X 射线探伤机一台为定向曝光，一台为周向曝光，位于同一探伤室内，但不同时使用，且仅进行室内探伤，不涉及现场探伤。根据建设单位提供的资料，XXG-3005 型 X 射线探伤机（定向）拟在探伤室距东墙 0.2m、西墙 4.0m，南墙 1.0m，北墙 1.0m 处的范围移动；XXGHZ-3005 型 X 射线探伤机（周向）拟在探伤室距东墙 2.28m、西墙 2.28m，南墙 1.0m，北墙 1.0m 处的范围移动，2 台探伤机均在距地面 1.78m，距顶棚 2.78m 的范围移动。定向射线机主射方向朝向西侧，周向探伤机向东、西、上、下方向曝光。本次计算关注点位置示意图见图 11-1、图 11-2。

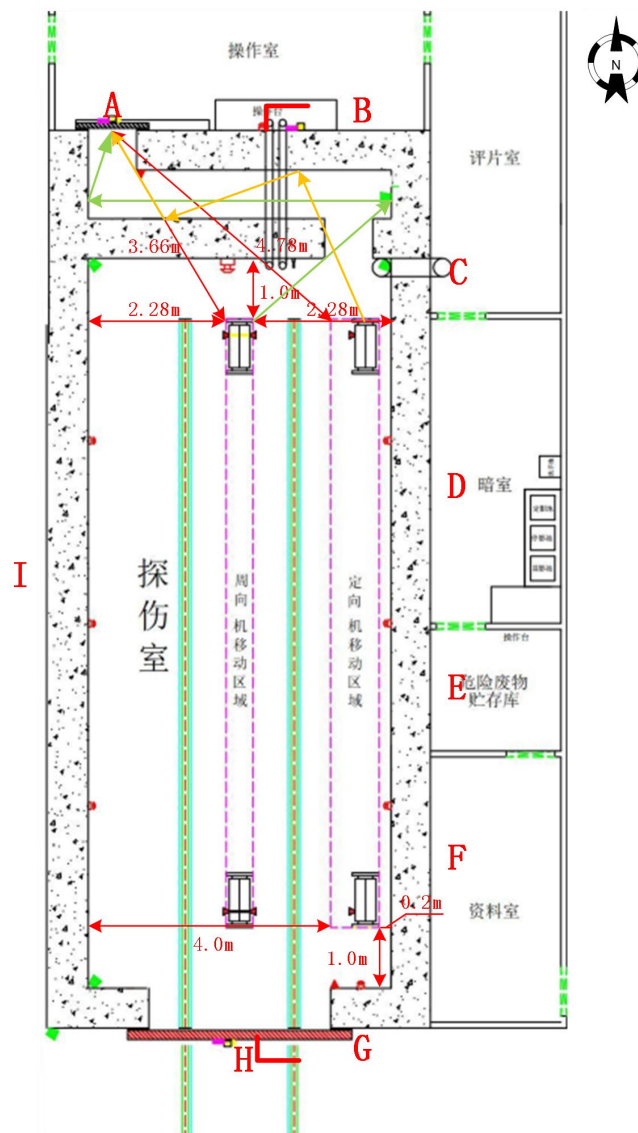


图 11-1 本项目 XXG-3005 型 X 射线探伤机关注点位置示意图（平面图）

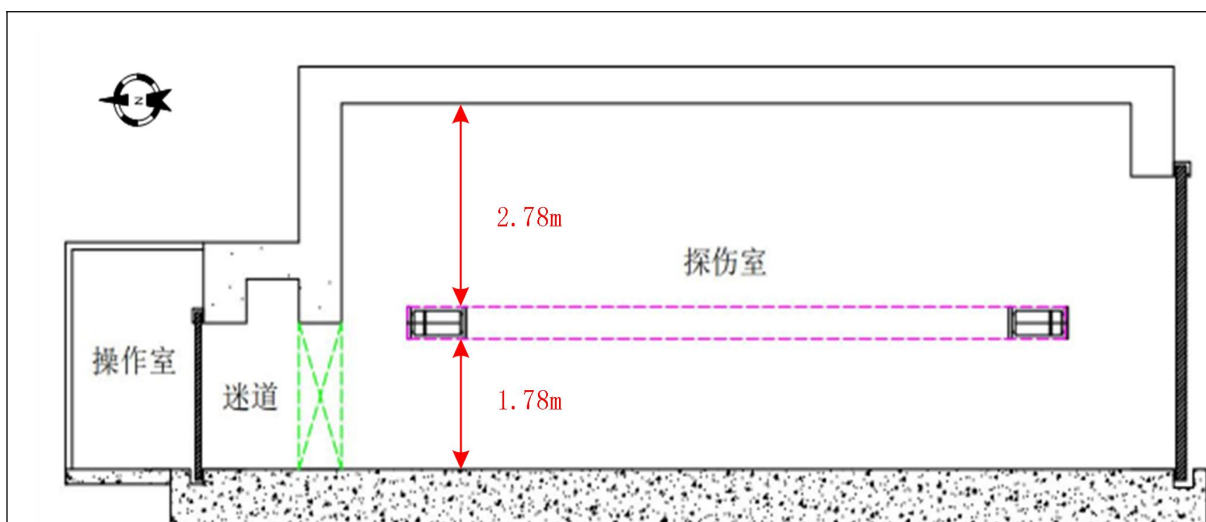


图 11-1 本项目 XXG-3005 型 X 射线探伤机关注点位置示意图（剖面图）

屏蔽核算时各方向核算情况见表 11-3、表 11-4。

表 11-3 XXG-3005 型 X 射线探伤机各方向屏蔽核算情况一览表

| 方位 | 考察点 | | 照射类型 | 核算距离 (m) |
|----|--------------|---------|-------|-----------------------------|
| | 关注点 | | | |
| 北侧 | A: 防护门外 30cm | 迷道防护门外 | 散射 | $2.78+3.29+1.81+0.3=8.18$ |
| | | | 漏射 | $4.78+0.3=5.08$ |
| | B: 屏蔽体外 30cm | 操作室 | 散射、漏射 | $1.0+0.65+0.8+0.65+0.3=3.4$ |
| 东侧 | C: 屏蔽体外 30cm | 评片室 | 散射、漏射 | $0.2+0.65+0.3=1.15$ |
| | D: 屏蔽体外 30cm | 暗室 | 散射、漏射 | $0.2+0.65+0.3=1.15$ |
| | E: 屏蔽体外 30cm | 危险废物贮存库 | 散射、漏射 | $0.2+0.65+0.3=1.15$ |
| | F: 屏蔽体外 30cm | 资料室 | 散射、漏射 | $0.2+0.65+0.3=1.15$ |
| 南侧 | G: 屏蔽体外 30cm | 工件存放区 | 散射、漏射 | $1.0+0.65+0.3=1.95$ |
| | H: 防护门外 30cm | 探伤室防护门外 | 散射、漏射 | $1.0+0.65+0.3=1.95$ |
| 西侧 | I: 屏蔽体外 30cm | 工件存放区 | 主射 | $4.0+0.65+0.3=4.95$ |
| 顶棚 | J: 屏蔽体外 30cm | 顶棚 | 散射、漏射 | $2.78+0.50+0.3=3.58$ |

表 11-4 XXGHZ-3005 型 X 射线探伤机各方向屏蔽核算情况一览表

| 方位 | 考察点 | | 照射类型 | 核算距离 (m) |
|----|--------------|---------|-------|-----------------------------|
| | 关注点 | | | |
| 北侧 | A: 防护门外 30cm | 迷道防护门外 | 散射 | $2.98+5.04+0.71+0.3=9.03$ |
| | | | 漏射 | $3.66+0.3=3.96$ |
| | B: 屏蔽体外 30cm | 操作室 | 散射、漏射 | $1.0+0.65+0.8+0.65+0.3=3.4$ |
| 东侧 | C: 屏蔽体外 30cm | 评片室 | 主射 | $2.30+0.65+0.3=3.25$ |
| | D: 屏蔽体外 30cm | 暗室 | 主射 | $2.28+0.65+0.3=3.23$ |
| | E: 屏蔽体外 30cm | 危险废物贮存库 | 主射 | $2.28+0.65+0.3=3.23$ |
| | F: 屏蔽体外 30cm | 资料室 | 主射 | $2.28+0.65+0.3=3.23$ |
| 南侧 | G: 屏蔽体外 30cm | 工件存放区 | 散射、漏射 | $1.0+0.65+0.3=1.95$ |
| | H: 防护门外 30cm | 探伤室防护门外 | 散射、漏射 | $1.0+0.65+0.3=1.95$ |
| 西侧 | I: 屏蔽体外 30cm | 工件存放区 | 主射 | $2.28+0.65+0.3=3.23$ |
| 顶棚 | J: 屏蔽体外 30cm | 顶棚 | 主射 | $2.78+0.50+0.3=3.58$ |

11.2.1.2 理论计算模式

计算模式依据《工业 X 射线探伤室辐射屏蔽规范》（GBZ/T250-2014），该标准适用于 500kV 以下工业 X 射线探伤装置的探伤室。

本项目拟安装1台XXG-3005型定向X射线探伤机(300kV、5mA)、1台XXGHZ-3005型周向X射线探伤机（300kV，5mA）。

(1) 探伤室辐射屏蔽的剂量参考控制水平

①探伤室墙和入口门外周围剂量当量率（以下简称剂量率）和每周周围剂量当量（以下简称周剂量）应满足下列要求：

a) 周剂量参考控制水平 (H_c) 和导出剂量率参考控制水平 (\dot{H}_{c-d}) :

1) 人员在关注点的周围剂量参考控制水平 H_c 如下：

职业工作人员： $H_c \leq 100 \mu\text{Sv}/\text{周}$

公众： $H_c \leq 5 \mu\text{Sv}/\text{周}$

2) 相应 H_c 的导出剂量率参考控制水平 \dot{H}_{c-d} (μSv) 按式 (1) 计算：

$$\dot{H}_{c-d} = H_c / (t \cdot U \cdot T) \quad (1)$$

式中：

\dot{H}_c ——周剂量参考控制水平，单位为微希每周 ($\mu\text{Sv}/\text{周}$)；

U——探伤装置向关注点方向照射的使用因子；

T——人员在相应关注点驻留的居留因子；

t——探伤装置周照射时间，单位为小时每周 (h/周)。

t 按式 (2) 计算：

$$t = \frac{W}{60 \cdot I} \quad (2)$$

式中：

W——X 射线探伤的周工作负荷（平均每周 X 射线探伤照射的累计“mA min”值），mA · min/周；

60——小时与分钟的换算系数；

I——X 射线探伤装置在最高管电压下的常用最大管电流，单位为毫安 (mA)。

b) 关注点最高剂量率参考控制水平 $\dot{H}_{c-\max}$ ：

$$\dot{H}_{c\text{-max}} = 2.5\mu\text{Sv/h}$$

c) 关注点剂量率参考控制水平 \dot{H}_c :

\dot{H}_c 为上述 a) 中的 \dot{H}_{c-d} 和 b) 中的 $\dot{H}_{c\text{-max}}$ 二者的较小值。

②防护探伤室顶的剂量率参考控制水平应满足下列要求:

a) 探伤室上方已建、拟建建筑物或探伤室旁邻近建筑物在自辐射源点到探伤室顶内表面边缘所张立体角区域内时, 距探伤室顶外表面 30cm 处和 (或) 在该立体角内的高层建筑物中人员驻留处, 辐射屏蔽的剂量参考控制水平同 (1) 。

b) 除 a) 的条件外, 应考虑下列情况:

1) 穿过探伤室顶的辐射与室顶上方空气作用产生的散射辐射对探伤室外地面附近公众的照射。该项辐射和穿出探伤室墙的透射辐射在相应关注点的剂量率总和, 应按 (1) 的剂量率参考控制水平 \dot{H}_c ($\mu\text{Sv/h}$) 加以控制。

2) 对不需要人员到达的探伤室顶, 探伤室顶外表面 30cm 处的剂量率参考控制水平通常可取为 $100\mu\text{Sv/h}$ 。

(2) 主要技术参数及工作负荷

根据生产计划安排, 每次曝光时间根据工件的厚度确定, 每次曝光时间根据工件的厚度、大小确定, 预计定向探伤机年探伤工件最大量为 700 件, 曝光次数不大于 2 次, 每次曝光时间 5 分钟, 年曝光时间共 117 小时, 平均年工作 35 周, 每周曝光 3.4 小时。预计周向探伤机年探伤工件最大量为 500 件, 曝光次数不大于 1 次, 每次曝光时间 5 分钟, 年曝光时间共 42 小时, 平均年工作 10 周, 每周曝光 4.2 小时。2 台探伤机年曝光时间共 159h。

本项目 2 台 X 射线探伤机主要技术参数及工作负荷见表 11-1。

表 11-1 X 射线探伤装置技术参数及工作负荷

| 设备型号 | 管电压 kV | 管电流 mA | 周最大照射时间 | 平均年工作 | 年曝光时间 |
|--------------|--------|--------|---------|-------|-------|
| XXG-3005 型 | 300 | 5 | 3.4h | 35 周 | 117h |
| XXGHZ-3005 型 | 300 | 5 | 4.2h | 10 周 | 42h |

(3) 剂量率参考控制水平的确定

剂量率参考控制水平核算见表 11-2。

表 11-2 剂量率参考控制水平核算表

| 关注点 | U | T | Hc ($\mu\text{Sv}/\text{周}$) | \dot{H}_{c-d} ($\mu\text{Sv}/\text{h}$) | 关注点最高剂量率参考控制水平 $\dot{H}_{c,max}$ | 最终剂量率参考控制水平 \dot{H}_c ($\mu\text{Sv}/\text{h}$) | 需屏蔽的辐射源 | | |
|-----|------------------------|---|-----------------------------------|--|----------------------------------|--|------------|--------------|------|
| | | | | | | | XXG-3005 型 | XXGHZ-3005 型 | |
| 北侧 | A: 防护门外 30cm (迷道防护门外) | 1 | 1 | 100 | 13.16 | 2.5 | 2.5 | 散射漏射 | 散射漏射 |
| | B: 屏蔽体外 30cm (操作室) | 1 | 1 | 100 | 13.16 | 2.5 | 2.5 | 散射漏射 | 散射漏射 |
| 东侧 | C: 屏蔽体外 30cm (评片室) | 1 | 1 | 100 | 13.16 | 2.5 | 2.5 | 散射漏射 | 主射 |
| | D: 屏蔽体外 30cm (暗室) | 1 | 1 | 100 | 13.16 | 2.5 | 2.5 | 散射漏射 | 主射 |
| | E: 屏蔽体外 30cm (危险废物贮存库) | 1 | 1/5 | 5 | 3.29 | 2.5 | 2.5 | 散射漏射 | 主射 |
| | F: 屏蔽体外 30cm (资料室) | 1 | 1/5 | 5 | 3.29 | 2.5 | 2.5 | 散射漏射 | 主射 |
| 南侧 | G: 屏蔽体外 30cm (工件存放区) | 1 | 1/5 | 5 | 3.29 | 2.5 | 2.5 | 散射漏射 | 散射漏射 |
| | H: 防护门外 30cm (工件存放区) | 1 | 1/5 | 5 | 3.29 | 2.5 | 2.5 | 散射漏射 | 散射漏射 |
| 西侧 | I: 屏蔽体外 30cm (工件存放区) | 1 | 1/5 | 5 | 3.29 | 2.5 | 2.5 | 主射 | 主射 |
| 顶棚 | J: 屏蔽体外 30cm (顶棚) | / | / | / | / | / | 100 | 散射漏射 | 主射 |

注：①居留因子取值依据《工业 X 射线探伤室辐射屏蔽规范》（GBZ/T250-2014）附录 A，操作室迷道防护门关注点保守估计居留因子取 1。

②本项目探伤室安装 2 台 X 射线探伤机，不同时使用，XXG-3005 型定向探伤机工作时间为 3.4h/周，XXGHZ-3005 型周向探伤机工作时间为 4.2h/周，则该探伤室内工作时间共计 7.6h/周。

③ \dot{H}_c 为 \dot{H}_{c-d} 和 $\dot{H}_{c,max}$ 二者的较小值。

根据上表可知，探伤室四周墙体外 30cm 处，铅门外 30cm 的剂量率参考控制水平均为 2.5 $\mu\text{Sv}/\text{h}$ ；顶棚上方 30cm 的剂量率参考控制水平为 100 $\mu\text{Sv}/\text{h}$ 。

11.2.1.3 探伤室屏蔽厚度折算

(1) 屏蔽物质厚度 X 与屏蔽透射因子 B 相应的关系

a) 对于给定的屏蔽物质厚度 X，相应的辐射屏蔽透射因子 B 按式 (3) 计算：

$$B = 10^{-X/TVL} \quad (3)$$

式中：

X——屏蔽物质的厚度，与 TVL 取相同的单位；

TVL——屏蔽物质的什值层厚度，见附录 B 表 B.2。

b) 对于估算出的屏蔽透射因子 B，所需的屏蔽物质厚度 X 按式 (4) 计算：

$$X = -TVL \cdot \lg B \quad (4)$$

式中：

TVL——屏蔽物质的什值层厚度，见附录 B 表 B.2；

B——达到剂量率参考控制水平 \dot{H}_c 时所需的屏蔽透射因子。

(2) 探伤室屏蔽体厚度折算

本项目将迷道内屏蔽体（650mm 混凝土）折算成铅，折算结果见下表。

表 11-5 探伤室屏蔽体厚度折算

| 电压 (kV) | 屏蔽体 | 混凝土 | | | 铅 | |
|------------|------|------------|----------|----------|----------|-----------|
| | | 屏蔽体厚度 (mm) | TVL (mm) | 屏蔽透射因子 | TVL (mm) | 折算厚度 (mm) |
| 300kV | 四周墙体 | 650 混凝土 | 100 | 3.16E-07 | 5.7 | 37.05 |

11.2.1.4 探伤室辐射屏蔽估算

(1) 探伤室辐射屏蔽估算公式

①有用线束

关注点达到剂量率参考控制水平 \dot{H}_c 时，屏蔽设计所需的屏蔽透射因子 B 按式 (5) 计算，然后 X 由附录 B.1 的曲线查出相应的屏蔽物质厚度 X。

$$B = \frac{\dot{H}_c \cdot R^2}{I \cdot H_0} \quad (5)$$

式中：

\dot{H}_c ——按 (1) 式确定的剂量率参考控制水平，单位为微希每小时 ($\mu\text{Sv/h}$)；

R——辐射源点（靶点）至关注点的距离，单位为米 (m)；

I——X 射线探伤装置在最高管电压下的常用最大管电流，单位为毫安 (mA)；

H_0 ——距辐射源点（靶点）1m 处输送量， $\mu\text{Sv} \cdot \text{m}^2 / (\text{mA} \cdot \text{h})$ ，以 $\text{mSv} \cdot \text{m}^2 / (\text{mA} \cdot \text{min})$ 为单位的值乘以 6×10^4 ，见附录表 B.1。

②泄漏辐射屏蔽

关注点达到剂量率参考控制水平 \dot{H}_c 时所需的屏蔽透射因子 B 按式 (6) 计算，然后按式 (6) 计算所需的屏蔽物质厚度 X。

$$B_2 = \frac{\dot{H} \cdot R^2}{\dot{H}_L} \quad (6)$$

式中：

\dot{H} ——按 3.1 确定的剂量率参考控制水平，单位为微希每小时（ $\mu\text{Sv/h}$ ）；

R——辐射源点（靶点）至关注点的距离，单位为米（m）；

\dot{H}_L ——距靶点 1m 处 X 射线管组装体的漏射辐射剂量率，单位为微希每小时（ $\mu\text{Sv/h}$ ）。

表 11-6 X 射线探伤机的泄漏辐射剂量率

| 管电压 (kV) | 距靶点 1m 处的泄漏辐射剂量率 \dot{H}_L (mSv/h) |
|----------|--------------------------------------|
| <150 | <1 |
| 150~200 | <2.5 |
| >200 | <5 |

③ 散射辐射屏蔽

a) 90° 散射辐射的 TVL X 射线 90° 散射辐射的最高能量低于入射 X 射线的最高能量，使用该散射 X 射线最高能量相应的 X 射线的什值层（见 GBZ/T250-2014 附录 B 表 B.2）计算其在屏蔽物质中的辐射衰减。

表 11-7 X 射线 90° 散射辐射最高能量相应的 kV 值

| 原始 X 射线 (kV) | 散射辐射 (kV) |
|----------------|-----------|
| 150 ≤ kV ≤ 200 | 150 |
| 200 < kV ≤ 300 | 200 |
| 300 < kV ≤ 400 | 250 |

注：该表仅用于以什值层计算散射辐射在屏蔽物质中的衰减。

b) 关注点达到剂量率参考水平 \dot{H}_c 时，屏蔽设计所需的屏蔽透射因子 B 按式 (7) 计算。按表 2 并查附录 B 表 B.2 的相应值，确定 90° 散射辐射的 TVL，然后按式 (4) 计算出所需的屏蔽物质厚度 X。

$$B = \frac{\dot{H} \cdot R_s^2}{I \cdot H_0} \cdot \frac{R_0^2}{F \cdot \alpha} \quad (7)$$

式中：

\dot{H} ——按 3.1 确定的剂量率参考控制水平，单位为微希每小时（ $\mu\text{Sv/h}$ ）；

R_s——散射点至关注点的距离，单位为米（m）；

R_0 ——辐射原点（靶点）至探伤工件的距离，单位为米（m），取 1.0m；

I ——X 射线探伤装置在最高管电压下的常用最大管电流，单位为毫安（mA）；

H_0 ——距辐射源点（靶点）1m 处输出量， $\mu\text{Sv}\cdot\text{m}^2/(\text{mA}\cdot\text{h})$ ，以 $\text{mSv}\cdot\text{m}^2/(\text{mA}\cdot\text{min})$ 为单位的值乘以 6×10^4 ，见附录表 B.1；

F —— R_0 处的辐射野面积，单位为平方米（ m^2 ）；

α ——散射因子，入射辐射被单位面积（ 1m^2 ）散射体散射到距其 1m 处的散射辐射剂量率与该面积上的入射辐射剂量率的比。与散射物质有关，在未获得相应物质的 α 值时，以水散射体的 α 值保守估计，见附录 B 表 B.3。

(2) 其他参数

本项目屏蔽体核算过程中的相应其他参数见表 11-8 所示。

表 11-8 屏蔽体核算相关参数

| 项目 | 计算参数 | | |
|---|--------------------------|--------------------------|----------|
| | XXG-3005 型 X 射线探伤机 | XXGHZ-3005 型 X 射线探伤机 | |
| 电压 (kV) | 300 | 300 | |
| 电流 (mA) | 5 | 5 | |
| $G^{\text{①}}$ ($\text{mGy}\cdot\text{m}^2/\text{mA}\cdot\text{min}$) | 20.9 (300kV, 3mm 铝滤过条件下) | 20.9 (300kV, 3mm 铝滤过条件下) | |
| 90° 散射辐射最高能量相应的电压 (kV) | 200 | 200 | |
| $R_0^2/F\cdot\alpha$ | 50 | 93.3 | |
| 泄漏辐射剂量率 H_L ($\mu\text{Sv}/\text{h}$) | 5×10^3 | 5×10^3 | |
| 什值层 (TVL) 和半值层 (HVL) | 铅 | | |
| | 电压等级 kV | TVL (mm) | HVL (mm) |
| | 300 | 5.7 | 1.7 |
| | 200 | 1.4 | 0.42 |
| | 混凝土 | | |
| | 电压等级 kV | TVL (mm) | HVL (mm) |
| | 300 | 100 | 30 |
| | 200 | 86 | 26 |

注：①因建设单位和设备供货商无法提供离靶 1m 处的发射率，故本次评价 XXG-3005 型及 XXGHZ-3005 型 X 射线探伤机采用 GBZ/T250-2014 中附录 B 表 B.1 中的数据；

②根据建设单位提供的资料，本项目 XXG-3005 型 X 射线探伤机 X 射线束圆锥角为 40° ，因此圆锥束中心和圆锥边界的夹角为 20° 。根据《工业 X 射线探伤室辐射屏蔽规范》(GBZ/T250-2014)，当 X 射线探伤装置圆锥束中心和圆锥边界的夹角为 20° 时， $R_0^2/F\cdot\alpha$ 因子的值为 50。故参考典型值取 50；本项目 XXGHZ-3005 型 X 射线探伤机 X 射线束圆锥角为 $360\times 30^\circ$ ，因此圆锥束中心和圆锥边界的夹角为 15° ，经计算得 $R_0^2/F\cdot\alpha=1^2/(\pi\times(1\times\tan 15^\circ)^2\times(1.9\times 10^{-3}\times 10000/400))\approx 93.3$ 。

(3) 复合分析

根据《工业 X 射线探伤室辐射屏蔽规范》（GBZ/T250-2014），当可能存在泄漏辐射和散射辐射的复合作用时，通常分别估算泄漏辐射和各项散射辐射，当它们的屏蔽厚度相差一个什值层厚度（TVL）或更大时，采用其中较厚的屏蔽，当相差不足一个 TVL 时，则在较厚的屏蔽上增加一个半值层厚度（HVL）。

（4）探伤室屏蔽效能核算

根据公式 1~7，计算分别使用 2 台 X 射线探伤机时探伤室各屏蔽体的屏蔽效果。

使用 XXG-3005 型 X 射线探伤机时，探伤室屏蔽体的屏蔽效能核算见表 11-9；使用 XXGHZ-3005 型 X 射线探伤机时，探伤室屏蔽体的屏蔽效能核算见表 11-10。

表 11-9-1 探伤室屏蔽效能（XXG-3005 型探伤机）复核结果一览表（主射）

| 关注点 | 剂量率参考控制水平（ $\mu\text{Sv/h}$ ） | 辐射源点（靶点）至关注点的距离（m） | 屏蔽透射因子 | 计算厚度（mm 混凝土） | 设计厚度（mm 混凝土） | 复核结果 |
|---------------------|-------------------------------|--------------------|----------|--------------|--------------|------|
| I: 屏蔽体外 30cm（工件存放区） | 2.5 | 4.95 | 9.77E-06 | 501.0 | 650 | 符合 |

表 11-9-2 探伤室屏蔽效能（XXG-3005 型探伤机）核算结果一览表（漏射、散射）

| 关注点 | 剂量率参考控制水平（ $\mu\text{Sv/h}$ ） | 辐射源点（靶点）至关注点的距离（m） | | 屏蔽透射因子 | | 计算厚度（mmPb 铅/mm 混凝土） | | | 设计厚度（mmPb 铅/mm 混凝土） | 核算结果 |
|-----------------------|-------------------------------|--------------------|------|----------|----------|---------------------|--------|--------|---------------------|------|
| | | | | 漏射 | 散射 | 漏射 | 散射 | 复合分析 | | |
| A: 防护门外 30cm（迷道防护门外） | 2.5 | 5.08 | 8.18 | 1.29E-02 | 1.33E-03 | 10.77 | 4.02 | 10.77 | 10+37.05=47.05 | 符合 |
| B: 屏蔽体外 30cm（操作室） | 2.5 | 3.4 | | 5.78E-03 | 2.30E-04 | 223.81 | 312.82 | 342.82 | 650 | 符合 |
| C: 屏蔽体外 30cm（评片室） | 2.5 | 1.15 | | 6.61E-04 | 2.64E-05 | 317.96 | 393.79 | 423.79 | 650 | 符合 |
| D: 屏蔽体外 30cm（暗室） | 2.5 | 1.15 | | 6.61E-04 | 2.64E-05 | 317.96 | 393.79 | 423.79 | 650 | 符合 |
| E: 屏蔽体外 30cm（危险废物贮存库） | 2.5 | 1.15 | | 6.61E-04 | 1.41E-05 | 317.96 | 417.08 | 447.08 | 650 | 符合 |
| F: 屏蔽体外 30cm（资料室） | 2.5 | 1.15 | | 6.61E-04 | 1.41E-05 | 317.96 | 417.08 | 447.08 | 650 | 符合 |
| G: 屏蔽体外 30cm（工件存放区） | 2.5 | 1.95 | | 1.90E-03 | 4.06E-05 | 272.10 | 377.64 | 377.64 | 650 | 符合 |
| H: 防护门外 30cm（工件存放区） | 2.5 | 1.95 | | 1.90E-03 | 4.06E-05 | 15.51 | 6.15 | 15.51 | 23 | 符合 |
| J: 屏蔽体外 30cm（顶棚） | 100 | 3.58 | | 2.56E-01 | 1.02E-02 | 59.12 | 171.19 | 171.19 | 500 | 符合 |

表 11-10-1 探伤室屏蔽效能 (XXGHZ-3005 型探伤机) 复核结果一览表 (主射)

| 关注点 | 剂量率参考控制水平 (μSv/h) | 辐射源点 (靶点) 至关注点的距离 (m) | 屏蔽透射因子 | 计算厚度 (mm 混凝土) | 设计厚度 (mm 混凝土) | 复核结果 |
|------------------------|-------------------|-----------------------|----------|---------------|---------------|------|
| C: 屏蔽体外 30cm (评片室) | 2.5 | 3.25 | 4.21E-06 | 537.56 | 650 | 符合 |
| D: 屏蔽体外 30cm (暗室) | 2.5 | 3.23 | 4.16E-06 | 538.09 | 650 | 符合 |
| E: 屏蔽体外 30cm (危险废物贮存库) | 2.5 | 3.23 | 4.16E-06 | 538.09 | 650 | 符合 |
| F: 屏蔽体外 30cm (资料室) | 2.5 | 3.23 | 4.16E-06 | 538.09 | 650 | 符合 |
| I: 屏蔽体外 30cm (工件存放区) | 2.5 | 3.23 | 4.16E-06 | 538.09 | 650 | 符合 |
| J: 屏蔽体外 30cm (顶棚) | 100 | 3.58 | 2.04E-04 | 368.95 | 500 | 符合 |

表 11-10-2 探伤室屏蔽效能 (XXGHZ-3005 型探伤机) 核算结果一览表 (漏射、散射)

| 关注点 | 剂量率参考控制水平 (μSv/h) | 辐射源点 (靶点) 至关注点的距离 (m) | | 屏蔽透射因子 | | 计算厚度 (mmPb 铅/mm 混凝土) | | | 设计厚度 (mmPb 铅/mm 混凝土) | 核算结果 |
|-----------------------|-------------------|-----------------------|------|--------------|--------------|----------------------|--------|--------|----------------------|------|
| | | | | 漏射 | 散射 | 漏射 | 散射 | 复合分析 | | |
| A: 防护门外 30cm (迷道防护门外) | 2.5 | 3.9 6 | 9.03 | 7.84 E-03 | 3.03 E-03 | 12.00 | 3.53 | 12.00 | 10+37.0 5=47.05 | 符合 |
| B: 屏蔽体外 30cm (操作室) | 2.5 | 3.4 | | 5.78 E-03 | 4.30 E-04 | 223.81 | 289.52 | 319.52 | 650+650 =1300 | 符合 |
| G: 屏蔽体外 30cm (工件存放区) | 2.5 | 1.95 | | 1.90 E-03 | 1.41 E-04 | 272.10 | 331.05 | 361.05 | 650 | 符合 |
| H: 防护门外 30cm (工件存放区) | 2.5 | 1.95 | | 1.90 E-03 | 1.41 E-04 | 15.51 | 5.39 | 15.51 | 23 | 符合 |

根据表 11-9 和 11-10 计算结果可知, XXG-3005 型 X 射线探伤机或 XXGHZ-3005 型 X 射线探伤机工作时, 探伤室的四周屏蔽体、顶棚、防护门的设计厚度均能满足《工业 X 射线探伤室辐射屏蔽规范》(GBZ/T250-2014) 及《工业探伤放射防护标准》(GBZ117-2022) 的屏蔽防护要求。

11.2.1.5 辐射剂量估算

(1) 辐射剂量估算公式

①有用线束

在给定屏蔽物质厚度 X 时, 由附录 B.1 曲线查出相应的屏蔽透射因子 B。关注点

的剂量率 \dot{H} ($\mu\text{Sv/h}$) 按 (8) 计算:

$$\dot{H} = \frac{I \cdot H_0 \cdot B}{R^2} \quad (8)$$

式中:

I——X 射线探伤装置在最高管电压下的常用最大管电流, 单位为毫安 (mA);

H_0 ——距辐射源点 (靶点) 1m 处输出量, $\mu\text{Sv} \cdot \text{m}^2 / (\text{mA} \cdot \text{h})$, 以 $\text{mSv} \cdot \text{m}^2 / (\text{mA} \cdot \text{min})$ 为单位的值乘以 6×10^4 , 见附录表 B.1。

B——屏蔽透射因子;

R——辐射源点 (靶点) 至关注点的距离, 单位为米 (m)。

② 泄漏辐射屏蔽

在给定屏蔽物质厚度 X 时, 相应的屏蔽透射因子 B 按式 (3) 计算, 然后按式 (9) 计算泄漏辐射在关注点的剂量率 \dot{H} 单位为微希每小时 ($\mu\text{Sv/h}$):

$$\dot{H} = \frac{\dot{H}_L \cdot B}{R^2} \quad (9)$$

式中:

B——屏蔽透射因子;

R——辐射源点 (靶点) 至关注点的距离, 单位为米 (m);

\dot{H}_L ——距靶点 1m 处 X 射线管组装体的泄漏辐射剂量率, 单位为微希每小时 ($\mu\text{Sv/h}$)。

③ 散射辐射屏蔽

在给定屏蔽物质厚度 X 时, 相应的屏蔽透射因子 B, 按表 2 并查附录 B 表 B.1 的相应值, 确定 90° 散射辐射的 TVL, 然后按式 (3) 计算。关注点的散射辐射剂量率 \dot{H} ($\mu\text{Sv/h}$) 按式 (10) 计算:

$$\dot{H} = \frac{B \cdot I \cdot H_0}{R_s^2} \cdot \frac{F \cdot \alpha}{R_0^2} \quad (10)$$

式中:

I——X 射线探伤装置在最高管电压下的常用最大管电流, 单位为毫安 (mA);

H_0 ——距辐射源点 (靶点) 1m 处输出量, $\mu\text{Sv} \cdot \text{m}^2 / (\text{mA} \cdot \text{h})$, 以 $\text{mSv} \cdot \text{m}^2 / (\text{mA} \cdot \text{min})$ 为单位的值乘以 6×10^4 , 见附录表 B.1;

B——屏蔽透射因子；

F—— R_0 处的辐射野面积，单位为平方米（ m^2 ）；

α ——散射因子，入射辐射被单位面积（ $1m^2$ ）散射体散射到距其 1m 处的散射辐射剂量率与该面积上的入射辐射剂量率的比。与散射物质有关，在未获得相应物质的 α 值时，可以水的 α 值保守估计，见附录 B 表 B.3。

R_0 ——辐射源点（靶点）至探伤工件的距离，单位为米（m）；

R_s ——散射体至关注点的距离，单位为米（m）。

④辐射剂量估算公式

X- γ 射线产生的外照射人均年有效当量剂量按式（11）计算：

$$H_{Er} = H_{(10)} \times T \times t \times 10^{-3} \quad (11)$$

式中：

H_{Er} ——X 或 γ 射线外照射人均年有效剂量当量，单位为毫希（mSv）；

$H_{(10)}$ ——X 或 γ 射线周围剂量当量率，单位为微希每小时（ $\mu\text{Sv/h}$ ）；

T ——人员在相应关注点驻留的居留因子；

t ——X 或 γ 射线照射时间，单位为小时（h）。

（2）辐射剂量分析

按照设计的屏蔽厚度计算各关注点的周围剂量当量率，使用 XXG-3005 型 X 射线探伤机或 XXGHZ-3005 型 X 射线探伤机工作时关注点的周围剂量当量率以及年照射剂量率计算结果见表 11-11、表 11-12。

表 11-11 XXG-3005 型探伤机工作时关注点周围剂量当量率及年附加剂量估算表

| 关注点 | 敏感人群类别 | 预测点周围剂量当量率（ $\mu\text{Sv/h}$ ） | | | 年最大曝光时间（h） | 居留因子 | 年附加剂量估算（mSv/a） |
|-----------------------|--------|--------------------------------|----------|----------|------------|------|----------------|
| | | 漏射 | 散射 | 复合 | | | |
| A: 防护门外 30cm（迷道防护门外） | 辐射工作人员 | 1.08E-06 | 4.63E-31 | 1.08E-06 | 117 | 1 | 1.26E-07 |
| B: 屏蔽体外 30cm（操作室） | | 1.37E-04 | 3.00E-04 | 4.37E-04 | 117 | 1 | 5.11E-05 |
| C: 屏蔽体外 30cm（评片室） | | 1.20E-03 | 2.62E-03 | 3.82E-03 | 117 | 1 | 4.47E-04 |
| D: 屏蔽体外 30cm（暗室） | | 1.20E-03 | 2.62E-03 | 3.82E-03 | 117 | 1 | 4.47E-04 |
| E: 屏蔽体外 30cm（危险废物贮存库） | 公众成员 | 1.20E-03 | 2.62E-03 | 3.82E-03 | 117 | 1/5 | 8.93E-05 |
| F: 屏蔽体外 30cm（资料室） | | 1.20E-03 | 2.62E-03 | 3.82E-03 | 117 | 1/5 | 8.93E-05 |

| | | | | | | | |
|-------------------------|--------|---------------------------------------|----------|----------|-------------|------|-----------------|
| G: 屏蔽体外 30cm (工件存放区) | | 4.16E-04 | 9.12E-04 | 1.33E-03 | 117 | 1/5 | 3.11E-05 |
| H: 防护门外 30cm (工件存放区) | | 1.21E-01 | 1.23E-12 | 1.21E-01 | 117 | 1/5 | 2.84E-03 |
| J: 屏蔽体外 30cm (顶棚) | / | 3.90E-03 | 1.50E-02 | 1.89E-02 | / | / | / |
| 关注点 | 敏感人群类别 | 预测点周围剂量当量率 ($\mu\text{Sv/h}$) 主射 | | | 年最大曝光时间 (h) | 居留因子 | 年附加剂量估算 (mSv/a) |
| I: 屏蔽体外 30cm (工件存放区) | 公众成员 | 8.09E-02 | | | 117 | 1/5 | 1.89E-03 |

表 11-12 XXGHZ-3005 型探伤机工作时关注点周围剂量当量率及年附加剂量估算表

| 关注点 | 敏感人群类别 | 预测点周围剂量当量率 ($\mu\text{Sv/h}$) | | | 年最大曝光时间 (h) | 居留因子 | 年附加剂量估算 (mSv/a) |
|-------------------------|--------|---------------------------------------|----------|----------|-------------|------|-----------------|
| | | 漏射 | 散射 | 复合 | | | |
| A: 防护门外 30cm (迷道防护门外) | 辐射工作人员 | 1.77E-06 | 2.04E-31 | 1.77E-06 | 42 | 1 | 7.45E-08 |
| B: 屏蔽体外 30cm (操作室) | | 4.33E-11 | 4.45E-12 | 4.77E-11 | 42 | 1 | 2.00E-12 |
| G: 屏蔽体外 30cm (工件存放区) | | 4.16E-04 | 4.89E-04 | 9.05E-04 | 42 | 1/5 | 7.60E-06 |
| H: 防护门外 30cm (工件存放区) | | 1.21E-01 | 6.59E-13 | 1.21E-01 | 42 | 1/5 | 1.02E-03 |
| 关注点 | 敏感人群类别 | 预测点周围剂量当量率 ($\mu\text{Sv/h}$) 主射 | | | 年最大曝光时间 (h) | 居留因子 | 年附加剂量估算 (mSv/a) |
| C: 屏蔽体外 30cm (评片室) | 辐射工作人员 | 1.88E-01 | | | 42 | 1 | 7.88E-03 |
| D: 屏蔽体外 30cm (暗室) | | 1.90E-01 | | | 42 | 1 | 7.98E-03 |
| E: 屏蔽体外 30cm (危险废物贮存库) | 公众成员 | 1.90E-01 | | | 42 | 1/5 | 1.60E-03 |
| F: 屏蔽体外 30cm (资料室) | | 1.90E-01 | | | 42 | 1/5 | 1.60E-03 |
| I: 屏蔽体外 30cm (工件存放区) | | 1.90E-01 | | | 42 | 1/5 | 1.60E-03 |
| J: 屏蔽体外 30cm (顶棚) | / | 4.89E+00 | | | / | / | / |

由表 11-11、表 11-12 估算结果可知，两台 X 射线机在最大工况运行时，各屏蔽体外 30cm 处及铅门 30cm 处的剂量率，均能满足《工业探伤放射防护标准》(GBZ117-2022) 中“屏蔽体外 30cm 处周围剂量当量率参考控制水平应不大于

2.5 μ Sv/h”，探伤室顶棚外的剂量率为 4.89 μ Sv/h，满足《工业探伤放射防护标准》（GBZ117-2022）中“对不需要人员到达的探伤室顶，探伤室顶外表面 30cm 处的剂量率参考控制水平通常可取为 100 μ Sv/h”要求。

表 11-13 2 台探伤机工作时对各关注点的年附加剂量之和估算表

| 关注点 | 敏感人群类别 | XXG-3005 型探伤机年附加剂量估算 (mSv/a) | XXGHZ-3005 型探伤机年附加剂量估算 (mSv/a) | 2 台探伤机工作产生的年附加剂量之和 (mSv/a) |
|------------------------|--------|------------------------------|--------------------------------|----------------------------|
| A: 防护门外 30cm (迷道防护门外) | 辐射工作人员 | 1.26E-07 | 7.45E-08 | 2.01E-07 |
| B: 屏蔽体外 30cm (操作室) | | 5.11E-05 | 2.00E-12 | 5.11E-05 |
| C: 屏蔽体外 30cm (评片室) | | 4.47E-04 | 7.88E-03 | 8.33E-03 |
| D: 屏蔽体外 30cm (暗室) | | 4.47E-04 | 7.98E-03 | 8.43E-03 |
| E: 屏蔽体外 30cm (危险废物贮存库) | 公众成员 | 8.93E-05 | 1.60E-03 | 1.69E-03 |
| F: 屏蔽体外 30cm (资料室) | | 8.93E-05 | 1.60E-03 | 1.69E-03 |
| G: 屏蔽体外 30cm (工件存放区) | | 3.11E-05 | 7.60E-06 | 3.87E-05 |
| H: 防护门外 30cm (工件存放区) | | 2.84E-03 | 1.02E-03 | 3.86E-03 |
| I: 屏蔽体外 30cm (工件存放区) | | 1.89E-03 | 1.60E-03 | 3.49E-03 |

①辐射工作人员

本项目拟配备 3 名辐射工作人员，但每名辐射工作人员探伤工作时间不均分，因此按保守情况估计，每年 X 射线探伤机工作全部由同一个人完成。本项目按探伤室四周屏蔽体外最大瞬时剂量进行估算，根据上表中的核算结果及考虑情况，本项目辐射工作人员所受的最大年有效剂量为 8.43×10^{-3} mSv/a，根据单位提供的个人剂量检测报告，单位辐射工作人员年附加有效剂量最大值为 0.15mSv，则叠加后操作人员受到的年附加有效剂量为 0.15mSv，远低于本评价管理目标值 5mSv/a，满足《工业探伤放射防护标准》(GBZ117-2022)和《电离辐射防护与辐射源安全基本标准》(GB18871-2002)的要求。

②公众人员

根据表 11-13 可知，项目 X 射线探伤机工作时，在探伤室周围活动的公众成员所

受的最大有效剂量为 $3.86 \times 10^{-3} \text{mSv/a}$ ，低于本评价剂量管理目标值 0.1mSv/a ，符合《工业探伤放射防护标准》（GBZ117-2022）和《电离辐射防护与辐射源安全基本标准》（GB18871-2002）要求。

11.2.2 废气对环境影响分析

探伤机工作时，X 射线使空气电离产生少量臭氧（ O_3 ）和氮氧化物（主要为 NO_2 ）。探伤室设有通风换气系统，本项目探伤室设置排风系统，设计换气次数 8 次/h，能保证室内空气的流通，使少量的 O_3 、 NO_2 得以扩散。通风口位于探伤室东北角，排风管道采用“U”型穿越方式，产生的废气经排气管道以“U”型方式穿过探伤室及评片室后引至室外排放，排放口处无人员密集区，项目产生的废气不会对周围人员造成影响。

探伤机工作时排出的臭氧经大气稀释和扩散作用，浓度进一步降低，因此，不会对外环境造成影响。

11.2.3 危险废物环境影响

本项目产生的危废主要包括废显影液、废定影液、冲洗废水和废胶片。该公司洗片产生的含重金属的饱和废显影液、定影液需要定期更换，清洗废水也收集起来存放在危险废物贮存库内的废液桶内。危险废物贮存库应按照《危险废物贮存污染控制标准》（GB18597-2023）进行修建：采取防风、防晒、防雨、防漏、防渗、防腐等措施，危险废物贮存库内地面、墙面裙脚、堵截泄漏的围堰、接触危险废物的隔板和墙体等应采用坚固的材料建造，表面无裂缝；地面与裙脚应采取表面防渗措施；表面防渗材料应与所接触的物料或污染物相容，可采用抗渗混凝土、高密度聚乙烯膜、钠基膨润土防水毯或其他防渗性能等效的材料。本项目废显影液、废定影液设置一个暂存区，洗片废水设置一个暂存区，废胶片设置一个暂存区，各类危废分类收集、分区存放，并设置分区标志、危废标签等识别标志，暂存废液和废水的储存容器下方拟设置防渗漏托盘，收集事故泄漏的废液，防止泄漏物渗入土壤、地下水。

废显影液、废定影液、洗片废水分类收集，暂存于专用收集桶内，定期交由有资质的危废处理单位进行转运、处理。建设方应按照《危险废物管理计划和管理台账制定技术导则》（HJ1259-2022）相关要求，制定危废管理计划和管理台账，设专职人员进行管理，记录危废产生量、处置量及去向，并按照危险废物五联单制度进行管理。

废旧胶片为曝光时产生的废片，属于国家危险废物名录中感光材料废物 HW16，无放射性，作为危废暂存在危险废物贮存库收纳箱内，定期由有资质的危废处理单位

收集处理，对环境影响较小。

综上，在落实上述污染防治及处理措施后，本项目产生的危险废物对环境影响较小。

11.3 事故影响分析

11.3.1 风险事故类型

X 射线探伤机产生的最大可信辐射事故主要是人员受到误照射。由于本项目电缆线埋地穿墙敷设，被盗的可能性较小，仅有探伤机和控制器丢失或被盗时，无法开机工作，设备丢失、被盗产生的影响较小。

因此，本项目在探伤室内辐射事故主要体现在以下几个方面：

(1) 丧失屏蔽

X 射线探伤机机头是用重金属屏蔽包围住的，因各种原因（如检修、调试、改变照射角度等）可能无意中将探伤机的屏蔽块等移走，或随意加大照射野，使设备丧失自身屏蔽作用，导致相邻的屏蔽墙外出现高剂量率，人员受到不必要的照射。

(2) 人员滞留在探伤室内

工作人员进入探伤室后未全部撤离，仍有人滞留在探伤室内某个不易觉察的地方，在开机前，未完全充分搜寻，从而意外地留在探伤室内，因此受到大剂量照射。

(3) 联锁装置失效

由于门-机联锁装置失效，防护门未关闭或探伤机工作时门被开启，射线仍能发射，造成射线外泄，可能对工作人员及公众成员产生较大剂量照射。

11.3.2 事故风险评价

本项目使用 X 射线探伤机进行无损检测作业时，被检测工件置于探伤室内，探伤机产生 X 射线经探伤室防护后，一般不会对操作人员、附近公众产生较大的辐射影响。因此，本次工业 X 射线实时成像检测系统辐射事故主要考虑安全装置失效情况下，对周边人员以及环境产生的辐射影响。

根据《射线装置分类办法》的有关规定，本项目使用的 X 射线探伤机属 II 类射线

装置，为中危险射线装置，装置失控情况下可能使受照人员产生严重的放射损伤或大剂量照射，达到一般辐射事故，对受照人员或人群产生较大危害。本项目发生最大概率风险事故为 X 射线机出束照射中，人员进入探伤室，造成大剂量照射。

X 射线机的电压越大产生 X 射线的穿透性越强，风险评价按照其探伤机的管电压，管电流进行计算。人员进入探伤室或防护门未关闭，此时无防护措施，因此辐射屏蔽透射因子取 1 进行估算。估算结果见表 11-14 所示。

表 11-14 该系统在管电压 300kV、管电流 5mA 工作条件下不同距离、不同接触时间的有效剂量（单位：mSv）

| 时间 \ 距离 | 1m | 2m | 3m | 4m | 5m |
|---------|--------|--------|-------|-------|-------|
| 1min | 104.50 | 26.13 | 11.61 | 6.53 | 4.18 |
| 2min | 209.00 | 52.26 | 23.22 | 13.06 | 8.36 |
| 3min | 313.50 | 78.39 | 34.83 | 19.59 | 12.54 |
| 4min | 418.00 | 104.52 | 46.44 | 26.12 | 16.72 |
| 5min | 522.50 | 130.65 | 58.05 | 32.65 | 20.9 |

根据《电离辐射防护与辐射源安全基本标准》（GB18871-2002）有关规定，辐射工作人员连续 5 年接受的有效剂量不应超过 20mSv，任何一年接受有效剂量不应超过 50mSv。

表 11-15 在探伤机出束口不同距离受到 20mSv、50mSv 剂量当量的时间

| 距离 | 1m | 2m | 3m | 4m | 5m |
|-----------------|-------|-------|-------|-------|--------|
| 20mSv 所需时 (min) | 0.191 | 0.765 | 1.723 | 3.063 | 4.785 |
| 50mSv 所需时 (min) | 0.478 | 1.914 | 4.307 | 7.657 | 11.962 |

从表 11-15 可看出，该系统探伤机在管电压 300kV、管电流 5mA 工作条件下，在出口束方向 1m 处停留 0.191min 所接受的有效剂量就能达到 20mSv，停留 0.478min 就能达到 50mSv。因此应加强放射工作人员的管理，严格按照相关规程操作，防止辐射事故的发生。

11.3.3 事故分级

由前述事故工况下的辐射影响估算可知，在上述事故情境下部分事故受照剂量会超过辐射工作人员及公众成员的年剂量限值；当探伤机丢失后随意存放，导致非辐射工作人员误通电且长时间处于受照射状态，会达到发生确定性效应阈值，但以轻度：乏力、不适、食欲减退等症状为主，不构成急性重度放射病及局部器官残疾。

根据《放射性同位素与射线装置安全和防护条例》规定，本项目发生辐射事故，事故等级为一般辐射事故。

11.3.4 辐射事故防范措施

(1) 检修、调试应由专业技术人员进行。工作人员按要求佩戴个人剂量计，配置便携式 X- γ 辐射剂量率仪和个人剂量报警仪、固定式场所辐射探测报警仪、联锁装置等，可提供纵深防御。不得擅自改变、削弱或破坏 X 射线探伤室的屏蔽体和铅防护门，如开孔洞、挖沟等。

(2) 撤离探伤室时应清点人数，辐射工作人员用视频监控系统对探伤室内进行扫视，确认无人停留在内后才能开始进行操作。同时，如遇 X 射线出束情况下人员滞留探伤室内，操作室人员、滞留人员应立即按下急停按钮，停止照射。

(3) 定期检查探伤室的门机联锁、灯机联锁装置、声光警示系统的有效性，发现故障及时排除，严禁违规操作。对项目布置的急停开关进行显著的标识，出现问题时，应就近按下急停开关。对于本项目涉及的安全控制措施及电控系统，制定定期检查和维护的制度。确保安全装置随时处于正常工作状态。辐射工作场地因某种原因损坏，公司应立即停止使用，修复后再投入使用。

(4) 配置便携式 X- γ 辐射剂量率仪，定期巡测（每周）探伤室屏蔽体的屏蔽效能，做好记录，重点巡测铅门接缝处、穿墙管线洞口位置，以确保屏蔽体有足够的屏蔽能力。若发现问题，应及时解决，不得在屏蔽体出现问题后继续探伤作业。

(5) 安排专人负责探伤机的维护保养以及保管，建立严格的设备台账制度，在丢失后应及时报告相关部门，并积极配合调查取证。

此外，辐射工作人员必须加强专业知识学习，加强防护知识培训，避免犯常识性错误；加强职业道德修养，增强责任感，严格遵守操作规程和规章制度；管理人员应强化管理，保证按照相关标准要求进行探伤工作。

表 12 辐射安全管理

12.1 辐射安全与环境保护管理机构的设置

《放射性同位素与射线装置安全许可管理办法》第十六条规定：使用 I 类、II 类、III 类放射源，使用 I 类、II 类射线装置的，应当设有专门的辐射安全与环境保护管理机构，或者至少有 1 名具有本科以上学历的技术人员专职负责辐射安全与环境保护管理工作；其他辐射工作单位应当具有 1 名具有大专以上学历的技术人员专职或者兼职负责辐射安全与环境保护管理工作。

陕西宏远燃气设备有限责任公司已按照上述要求成立了主要领导人为负责人的辐射安全与环境保护领导机构，负责公司日常辐射安全监管和协调工作，并明确领导机构相关成员，规定各成员的职责，做到分工明确、职责分明，并安排专业技术人员，专职或兼职负责该公司辐射安全和环境保护管理工作：①全面负责辐射安全防护管理工作。②负责环保手续办理及相关事项，如许可证申领、验收、人员培训、个人剂量送检、体检和辐射安全年度评估等。③负责日常防护设备维护。④制定辐射事故应急预案。

12.2 核技术利用单位辐射安全管理标准化建设：

根据原陕西省环境保护厅办公室关于印发新修订的《陕西省核技术利用单位辐射安全管理标准化建设项目表》的通知（陕环办发〔2018〕29 号）相关规定，对核技术利用单位辐射安全管理标准化建设提出要求，建设单位应按照文件要求进行建设。公司现有的辐射安全管理与标准化建设的具体要求对照情况见表 12-1。

表 12-1 辐射安全管理标准化建设项目表（二）—辐射安全管理部分

| 管理内容 | | 管理要求 | 有/无 |
|------|---------|---|-----|
| 人员管理 | 决策层 | 就确保辐射安全目标做出明确的文字承诺，并指派有决策层级的负责人分管辐射安全工作。 | 有 |
| | | 年初工作安排和年终工作总结，应包含辐射环境安全管理工作内容。 | 有 |
| | | 明确辐射安全管理部门和岗位的辐射安全职责。 | 有 |
| | | 提供确保辐射安全所需的人力资源及物质保障。 | 有 |
| | 辐射防护负责人 | 参加辐射安全与防护培训并通过考核取得合格证，持证上岗；熟知辐射安全法律法规及相关标准的具体要求并向员工和公众宣传辐射安全相关知识。 | 有 |
| | | 负责编制辐射安全年度评估报告，并于每年 1 月 31 日前向发证机关提交上一年度评估报告。 | 有 |
| | | 建立健全辐射安全管理制度，跟踪落实各岗位辐射安全职责。 | 有 |
| | | 建立辐射安全管理档案。 | 有 |
| | | 对辐射工作场所定期巡查，发现安全隐患及时整改，并有完善的巡 | 有 |
| | | | |

| | | | |
|---------------|--|--|---|
| | | 查及整改记录。 | |
| 直接从事放射工作的作业人员 | | 岗前进行职业健康体检，结果无异常。 | 有 |
| | | 参加辐射安全与防护培训并通过考核取得合格证，持证上岗。 | 有 |
| | | 了解本岗位工作性质，熟悉本岗位辐射安全职责，并对确保岗位辐射安全做出承诺。 | 有 |
| | | 熟悉辐射事故应急预案的内容，发生异常情况后，能有效处理。 | 有 |
| 机构建设 | | 设立辐射环境安全管理机构和专（兼）职人员，以正式文件明确辐射安全与环境保护管理机构和负责人。 | 有 |
| 制度建立与执行 | | 建立全国核技术利用辐射安全申报系统运行管理制度，指定专人负责系统使用和维护，确保业务申报、信息更新真实、准确、及时、完整。 | 无 |
| | | 建立放射性同位素与射线装置管理制度，严格执行进出口、转让、转移、收贮等相关规定，并建立放射性同位素、射线装置台账。 | 无 |
| | | 建立本单位放射性同位素与射线装置岗位职责、操作规程，严格按照规程进行操作，并对规程执行情况进行检查考核，建立检查记录档案。 | 有 |
| | | 建立辐射工作人员培训管理制度及培训计划，并对制度的执行情况 & 培训的有效性进行检查考核，建立相关检查考核资料档案。 | 有 |
| | | 建立辐射工作人员个人剂量管理制度，每季度对辐射工作人员进行个人剂量监测，对剂量超标人员分析原因并及时报告相关部门，保证个人剂量监测档案的连续有效性。 | 有 |
| | | 建立辐射工作人员职业健康体检管理制度，定期对辐射工作人员进行职业健康体检，对体检异常人员及时复查，保证职业人员健康监护档案的连续有效性。 | 无 |
| | | 建立辐射安全防护设施的维护与维修制度（包括维护维修内容与频次、重大问题管理措施、重新运行审批级别等），并建立维护与维修工作记录档案（包括检查项目、检查方法、检查结果、处理情况、检查人员、检查时间）。 | 有 |
| | | 建立辐射环境监测制度，定期对辐射工作场所及周围环境进行监测，并建立有效的监测记录或监测报告档案。 | 有 |
| 应急管理 | | 建立辐射环境监测设备使用与检定管理制度，定期对监测仪器设备进行检定，并建立检定档案。 | 有 |
| | | 结合本单位实际，制定具有可操作性的辐射事故应急预案，定期进行辐射事故应急演练。 | 有 |
| | | 辐射事故应急预案应报所在地县级环境保护行政主管部门备案。应急预案应当包括下列内容：①可能发生的辐射事故及危害程度分析；②应急组织指挥体系和职责分工；③应急人员培训和应急物资准备；④辐射事故应急响应措施；⑤辐射事故报告和处理程序。 | 有 |

根据表 12-1 可知，公司现有的辐射安全管理制度基本满足陕环办发（2018）29 号相关要求，仍需补充建立全国核技术利用辐射安全申报系统运行管理制度、射线装置台账管理制度及辐射工作人员职业健康体检管理制度。公司已开展有核技术利用项

目，根据上表分析可知，公司已建立了相应的管理体系，本项目的辐射管理工作依托现有的管理体系，因此陕西宏远燃气设备有限责任公司具备从事本项目辐射活动能力。

表 12-2 陕西省核技术利用单位辐射安全管理标准化建设—辐射安全防护措施部分

| 项目 | | 具体要求 | |
|-------------|---------------------------|-----------------------------------|--|
| 工业 X 射线探伤 | 控制台安全性能 | X 射线管头应具有制造厂商、型号及出厂编号、额定管电压电流等标志。 | |
| | | 控制台设有钥匙开关，只有在打开钥匙开关后，X 射线管才能出束。 | |
| | | 控制台设有紧急停机开关。 | |
| | 固定式探伤作业场所 | 分区 | 按标准要求划分控制区、监督区。 |
| | | | 控制区：探伤室墙围成的内部区域。 |
| | | | 监督区：探伤室墙壁外部相邻的区域。 |
| | | 布局 | 操作室与探伤室分开，并避开有用线束照射的方向。 |
| | | 通风 | 探伤室设置机械通风装置，排风管道外口避开朝向人员活动密集区。每小时有效通风换气次数应不小于 3 次。 |
| | | 标志及指示灯 | 探伤室防护门上设置电离辐射警示标志和中文警示说明。 |
| | | | 探伤室门口和内部同时设置显示“预备”和“照射”状态的指示灯和声音提示装置，照射状态指示装置与 X 射线探伤装置联锁。 |
| | | 辐射安全与联锁 | 探伤室设置门-机联锁装置。 |
| | 探伤室内设置紧急停机按钮并带有标签，标明使用方法。 | | |
| 监测设备及个人防护用品 | | X、 γ 剂量率监测仪、个人剂量计、个人剂量报警仪等 | |

环评要求：陕西宏远燃气设备有限责任公司应根据本项目射线装置实际应用情况，结合原陕西省环境保护厅《陕西省核技术利用单位辐射安全管理标准化建设项目表》（陕环办发〔2018〕29号）相关规定，成立辐射安全与环境保护领导机构，编制《辐射事故应急预案》，明确成员相关职责，并不断细化、完善公司决策层、辐射防护负责人、直接从事放射工作的作业人员管理相关要求。辐射工作人员和负责辐射安全防护的管理人员必须经过辐射安全和防护专业知识以及相关法规的培训，经考核通过后，方可上岗操作。落实探伤作业场所的分区、标志及指示灯、通风、安全联锁、监测设备及个人防护用品等措施要求。

12.3 辐射安全管理

12.3.1 辐射安全管理规章制度

陕西宏远燃气设备有限责任公司已制定了严格的辐射安全管理制度和操作规程，

通过不断完善相关的辐射安全管理制度和人员培训，确保射线装置的安全运行。目前公司已制定的制度主要有：《重大辐射事故应急预案》《监测计划》《安全保卫制度》《X射线装置防护制度》《探伤操作人员岗位职责》《放射工作人员培训制度》《射线探伤操作规程》《X射线机的使用、维护和修理》等系列规章制度，用于公司射线装置的辐射安全管理。项目运行后纳入原有管理体系。

根据《放射性同位素与射线装置安全许可管理办法》中第十六条第六款的相关要求以及《陕西省环境保护厅办公室关于印发新修订的<陕西省核技术利用单位辐射安全管理标准化建设工作项目表>的通知》（陕环办发〔2018〕29号）相关要求，仍需补充建立全国核技术利用辐射安全申报系统运行管理制度、射线装置台账管理制度及辐射工作人员职业健康体检管理制度。在今后日常工作中应严格落实各项辐射安全管理制度，并根据实际工作对其进行不断完善，使之满足辐射安全管理要求。建设单位应按照辐射事故应急预案要求，定期进行应急演练。

12.3.2 档案管理

建设单位应按照相关要求建立健全档案制度，对企业的档案进行分类归档。公司辐射类档案主要分为：“制度文件”“环评资料”“许可证资料”“射线装置台账”“监测和检查记录”“个人剂量档案”“培训档案”和“辐射应急资料”等。另外，建设单位项目建成运行后，应及时组织验收并申领辐射安全许可证，在许可范围内从事辐射活动。

12.3.3 射线装置台账管理

建设单位应制定射线装置台账管理制度，记载射线装置的名称、型号、射线种类、类别、用途、来源和去向等事项，同时对射线装置的说明书建档保存，确定台账的管理人员和职责，建立台账的交接制度。建立射线装置使用登记制度，每次进行无损检测应进行基本信息记录。

12.3.4 年度评估

根据《放射性同位素与射线装置安全和防护管理办法》第十二条规定：生产、销售、使用放射性同位素与射线装置的单位，应当对本单位的放射性同位素与射线装置的安全和防护状况进行年度评估，并于每年1月31日前向发证机关提交上一年度的评估报告。

陕西宏远燃气设备有限责任公司已于2024年1月4日提交了2023年度的辐射安

全年度评估报告。

12.4 辐射工作人员

本项目拟配置 3 名辐射工作人员，2 名为原有辐射工作人员，1 名为本次新增人员。

(1) 配置数量合理可行性

本项目共配置 3 名辐射工作人员。根据本项目探伤装置的操作需求，进行 X 射线无损检测时，至少应保证 2 名辐射工作人员同时在场。

(2) 辐射安全培训

根据《放射性同位素与射线装置安全许可管理办法》第十五条的规定：从事辐射工作的人员必须通过辐射安全和防护专业知识及相关法律法规的培训和考核。同时，根据生态环境部《关于核技术利用辐射安全与防护培训和考核有关事项的公告》（2019 年第 57 号），各级生态环境部门不再对从事辐射安全培训的单位进行评估和推荐，不再要求从事放射性同位素与射线装置生产、销售、使用等辐射活动的人员参加以上单位组织的辐射安全培训。有相关培训需求的人员可通过生态环境部组织开发的国家核技术利用辐射安全与防护培训平台（以下简称培训平台，网址：<http://fushe.mee.gov.cn>）免费学习相关知识。新从事辐射活动的人员，以及原持有的辐射安全培训合格证书到期的人员，应当通过生态环境部培训平台报名并参加考核。

根据建设单位提供资料，本项目拟配备 2 名公司原有辐射工作人员，另外新增 1 名辐射工作人员，环评要求新增人员在项目运营前，经过培训考核合格后，做到持证上岗。若后期有人员变动应将新增辐射工作人员列入培训计划，经辐射安全与防护培训考核合格后，持证上岗。并每五年再培训。公司应建立辐射工作人员培训档案，档案内容包括每次培训的课程名称、培训时间、考试或考核成绩等。

(3) 个人剂量管理

根据《放射性同位素与射线装置安全和防护条例（2019 年修正）》第二十九条规定：生产、销售、使用放射性同位素和射线装置的单位，应当严格按照国家关于个人剂量监测和健康管理的规定，对直接从事生产、销售、使用活动的工作人员进行个人剂量监测和职业健康检查，建立个人剂量档案和职业健康监护档案。发现个人剂量监测结果异常的，应当立即核实和调查，并将有关情况及时报告辐射安全许可证发证机关。

为加强后续个人剂量监测和职业健康检查管理工作，评价提出以下要求。

①监测、检查周期

按照《职业性外照射个人监测规范》（GBZ128-2019）第 4.3 节要求，常规监测的周期应综合考虑放射工作人员的工作性质、所受剂量的大小、剂量变化程度及剂量计的性能等诸多因素。常规监测周期一般为 1 个月，最长不得超过 3 个月。

②个人剂量计佩戴

按照《职业性外照射个人监测规范》（GBZ128-2019）第 5.3 节要求，对于比较均匀的辐射场，当辐射主要来自前方时，剂量计应佩戴在人体躯干前方中部位置，一般在左胸前或锁骨对应的领口位置；当辐射主要来自人体背面时，剂量计应佩戴在背部中间。

③记录要求

按照《职业性外照射个人监测规范》（GBZ128-2019）第 8.1.1 条要求，准许工作人员查询本人职业照射记录；职业健康管理人員查询相关职业照射记录及有关资料。

④档案

建设单位应当安排专人负责个人剂量监测管理，建立辐射工作人员个人剂量档案。内容应当包括个人基本信息、工作岗位、剂量监测结果等材料。按照《放射工作人员健康要求及监护规范》（GBZ 98-2020）第 7.2 条要求，放射工作单位应当为放射工作人员建立并终生保存职业健康监护档案。

另外，辐射工作人员上岗期间，必须正确佩戴个人剂量计，并对个人剂量计严格管理，不允许将个人剂量计相互传借。

（4）职业健康检查

辐射工作人员上岗前，应进行岗前职业健康检查，符合辐射工作人员健康标准的，方可参加相应的辐射工作。

从事辐射工作期间，辐射工作人员应定期进行职业健康检查，必要时可增加临时性检查。对不适宜继续从事辐射工作的，应脱离辐射工作岗位，并进行离岗前的职业健康检查。建设单位应建立和保存辐射工作人员的健康档案。

按照《放射工作人员健康要求及监护规范》（GBZ 98-2020）第 5.1.4 条要求，放射工作人员在岗期间职业健康检查周期按照卫生行政部门的有关规定执行，一般为 1a~2a，不得超过 2a，必要时，可适当增加检查次数。

12.5 辐射监测

根据《放射性同位素与射线装置安全和防护条例》（国务院令 第 449 号、国务院令 第 709 号）等相关法规和标准，必须对射线装置使用单位进行个人剂量监测、工作场所监测、场所外的环境监测，开展常规的防护监测工作。

建设单位应配备相应的监测仪器，或委托有资质的单位定期对探伤室周围环境进行监测，按规定要求开展各项监测，做好监测记录，存档备查。辐射监测内容包括个人剂量与工作场所外环境的监测。

12.5.1 常规监测及检查

建设单位在项目建成后应对探伤室外周围剂量当量率进行监测，监测包括验收监测和日常监测，发现问题及时整改。验收监测应委托有资质的单位进行。

（1）验收监测：建设项目正式投产运行前，委托有资质的监测单位对公司放射性射线装置工作场所及其周边环境进行常规监测，编制验收监测报告。

（2）常规监测：委托有资质的监测单位对公司放射性射线装置工作场所及其周边环境进行常规监测，每年监测一次。

（3）日常监测：公司应依托原有 X- γ 剂量率仪，定期对射线装置工作场所以及周边环境进行监测，做好辐射的日常监测工作，并将监测数据记录存档保存。

此外建设单位应对射线装置的安全和防护状况每年进行一次安全评估，安全评估报告对存在的安全隐患及时提出整改方案，并于每年 1 月 31 日前向发证机关提交上一年度的评估报告。

12.5.2 监测计划

监测计划应包括以下内容：

（1）监测频次：项目竣工环境保护验收时进行一次监测；公司日常巡测每季度一次，年度评估委托有资质单位每年监测一次；涉及设备或者防护设施维修后也应进行监测。

（2）监测项目：周围剂量当量率。

（3）监测点位：探伤室周围屏蔽体外、防护门外 30cm 处，以及屏蔽体穿墙管线、门缝等搭接薄弱位置。

综上所述，建设单位应在项目建成后，委托有资质的监测单位对探伤室的辐射防护设施进行全面的验收监测，监测合格后方可投入使用。此外建设单位应对探伤室外

周围剂量当量率进行日常监测，发现问题及时整改，监测计划见表 12-3。

表 12-3 辐射监测计划一览表（建议）

| 工作场所 | 监测项目 | 监测点位 | 监测频次 | 监测目的 |
|--------------|---------|--|--|-----------------|
| 探伤室 | 周围剂量当量率 | 操作人员操作位置；探伤室屏蔽墙体表面 30cm 处、防护门表面 30cm 处；屏蔽体穿墙管线、防护门门缝等搭接薄弱位置；探伤室周边人群停留位置；探伤室周围环境。 | ①竣工验收监测：正式投入使用前委托有资质单位监测 1 次。 ②常规监测：每年委托有资质单位监测 1 次。 ③自主监测：建设单位每季度至少自行监测 1 次。 ④其他监测：涉及设备或者防护设施维修后等也应进行监测。 | 确保工作场所周边剂量率符合要求 |
| 工作人员 个人剂量 | 个人剂量当量 | / | 每 3 个月送有资质检测机构检测 1 次；如发现异常可加密监测频率。 | 掌握放射工作人员有效剂量 |

12.6 辐射事故应急

陕西宏远燃气设备有限责任公司已根据可能发生的辐射事故的风险，制定了《重大辐射事故应急预案》，该应急预案主要内容为：

（1）将辐射安全与环境保护领导小组作为辐射事故应急组织机构，机构组长由领导担任，领导小组成员主要为放射性工作人员。

（2）明确了公司辐射事故应急组织机构主要职责。

（3）分析了公司可能发生的辐射事故，根据可能发生的辐射事故，制定了具体应急行动响应程序和处置措施。

（4）规定了应急状态的终止和恢复程序。

（5）规定了应急资金、应急设备、应急能力维护等内容。

（6）明确的信息的报送与处理程序。

环评要求：陕西宏远燃气设备有限责任公司应结合本项目射线装置以及公司现有射线装置应用情况，依据国家相关法律法规、标准，进一步细化辐射事故应急领导小组以及相关成员职责，不断对应急预案进行补充修改、完善，使应急预案更具有操作性、可行性。定期对应急预案进行演练，提高事故应急处置能力。发生辐射事故时，立即启动应急预案，采取应急措施，并立即向当地生态环境主管部门和卫生主管部门报告。

12.7 项目环保投资及竣工环境保护验收清单

12.7.1 项目环保投资

本项目环境保护投资约 20.5 万元，主要用于辐射安全设施及监测设备购置、人员培训、场所监测、危废处置等，其投资估算如表 12-4 所示。

表 12-4 项目环保投资一览表

| 内容 | 措施 | 投资（万元） |
|---------|-------------------------|--------|
| 防护监测设备 | 1 台固定式场所辐射探测报警装置 | 2.0 |
| | 1 台个人剂量报警仪、1 枚个人剂量计 | 0.5 |
| | 1 台 X-γ剂量率仪（依托原有） | / |
| 辐射安全措施 | 4 套视频监控 | 7.0 |
| | 2 套门-机联锁系统、2 套灯-机联锁系统 | |
| | 9 个紧急停机按钮，2 个紧急开门按钮 | |
| | 2 个声光报警装置 | |
| | 2 个电离辐射警告标志 | |
| | 制作图框、制度上墙、警示标牌 | |
| 人员培训、监测 | 人员培训费、体检、个剂监测、现场监测费等 | 6.0 |
| 危废处置 | 定期交由有资质单位处置，建设一间危险废物贮存库 | 5.0 |
| 合计 | | 20.5 |

12.7.2 项目竣工环境保护验收

根据《建设项目环境保护管理条例》（国务院第 682 号令，2017 年 10 月 1 日起实施），工程建设执行污染治理设施与主体工程同时设计、同时施工、同时投产使用的“三同时”制度。

项目正式投产运行前，建设单位应进行自主竣工环保验收，编制验收监测报告。验收合格后，方可投入生产或使用。本项目竣工环境保护验收清单见表 12-5。

表 12-5 环保设施竣工验收内容和要求一览表

| 序号 | 验收内容 | 验收要求 | 备注 |
|----|-------------|--|-------------|
| 1 | X 射线探伤机 | (1) 1 台 XXG-3005 型 X 射线探伤机：定向，最大管电压为 300kV，最大管电流为 5mA； (2) 1 台 XXGHZ-3005 型 X 射线探伤机：周向，最大管电压为 300kV，最大管电流为 5mA。 | 与环评保持一致 |
| 2 | 环保资料 | 项目建设的环境影响评价文件、环评批复、有资质单位出具的验收监测报告等。 | 环保手续齐全 |
| 3 | 屏蔽体防护措施 | 探伤室四周、迷道墙体屏蔽厚度：650mm 混凝土；顶棚屏蔽措施：500mm 钢筋混凝土；电动防护门：23mmPb 铅板；迷道防护门：10mmPb 铅板。 | 屏蔽体防护厚度满足要求 |
| 4 | 探伤室辐射安全防护措施 | ①2 套门-机联锁、2 套灯-机联锁、2 个声光报警装置； ②操作台和探伤室内分别设置紧急停机开关（操作台 1 个，探伤室东、西侧立面距地面 1.2m 处各 3 个，探伤室北侧、南侧立面距地面 1.2m 处各 1 个），紧急停机开关带有标签； | 符合相关要求 |

| | | | | |
|----|------------------|--|---|--|
| | | <p>③探伤室内西北角和西南角、迷道内部及探伤室防护门外上方拟设置监控装置（共4套），并在操作台设置专用监视器；</p> <p>④探伤室防护门上张贴电离辐射警告标识和中文警示说明；</p> <p>⑤探伤室北侧拟设置1个固定式场所辐射探测报警装置；</p> <p>⑥通风：探伤室内设置机械通风装置，排风量为2500m³/h，每小时有效通风换气次数为8次。通风口位于探伤室东北角，产生的废气经排气管道穿越探伤室及评片室后引至车间外排放，排气管道采用U型过墙，埋于地坪400mm以下。</p> | | |
| 5 | 防护监测设备 | <p>每名辐射工作人员均配备1枚个人剂量计（共3枚），场所配备1台个人剂量报警仪，1台X-γ剂量率仪，1个固定式场所辐射探测报警装置。</p> | | <p>个人剂量计按规定定期进行剂量检测，防护监测设备定期检定。</p> |
| 6 | 人员要求 | <p>3名辐射工作人员，其中1名新增人员参加核技术利用辐射安全与防护考核，考核成绩合格，考核专业为“X射线探伤”。辐射工作人员定期复训，并建立培训档案。</p> | | <p>辐射工作人员持证上岗，定期培训，提高辐射工作人员业务技能，规范操作，取得培训合格证后方可上岗。</p> |
| 7 | 个人剂量档案及健康档案 | <p>每名辐射操作人员配备个人剂量计，探伤作业时按要求佩戴，建立并保存辐射工作人员个人剂量监测和职业健康检查档案。</p> | | <p>确保辐射工作人员安全</p> |
| 8 | 管理机构 | <p>设立以公司领导为组长、相关负责人为成员的辐射安全与环境管理领导小组，落实相关管理职责。</p> | | <p>负责整个项目辐射安全与环境管理工作。</p> |
| 9 | 建立健全规章制度 | <p>制定：①辐射工作设备操作规程；②辐射设备维护、维修制度；③辐射安全防护和保卫管理制度；④辐射人员安全培训制度和培训计划；⑤辐射工作人员健康管理制度；⑥辐射工作场所监测方案；⑦辐射工作人员个人剂量监测制度；⑧危险废物管理制度；⑨辐射事故应急预案等规章制度。</p> | | <p>保障项目污染防治设施及射线装置正常运行。</p> |
| 10 | 废胶片、废显（定）影液、洗片废水 | <p>设置危险废物贮存库、危废专用贮存容器、防渗漏托盘，定期交由有危废处理资质的单位处置。</p> | | <p>危废处置协议，保证所有危废均规范化管理、安全处置。</p> |
| 11 | 电离辐射 | 剂量管理目标限值 | <p>辐射工作人员≤5mSv/a 公众成员≤0.1mSv/a</p> | <p>环评管理要求</p> |
| | | 周围剂量限值 | <p>辐射工作人员 100μSv/周； 公众人员 5μSv/周。</p> | |
| | | 屏蔽体周围剂量当量率控制 | <p>探伤室屏蔽体外30cm处周围剂量当量率不大于2.5μSv/h。顶棚外表面30cm处的剂量率小于100μSv/h。</p> | <p>《工业探伤放射防护标准》（GBZ117-2022）</p> |

表 13 结论与建议

13.1 结论

13.1.1 项目概况

陕西宏远燃气设备有限责任公司拟在新厂区 4#车间东北角建设一间探伤室以及辅助用房，总建筑面积约 143.2m²。项目拟配置 1 台 XXG-3005 型（定向）和 1 台 XXGHZ-3005 型（周向）便携式 X 射线探伤机，开展专用无损检测工作。

本项目总投资 80 万元，其中环保投资 20.5 万元。

13.1.2 产业政策符合性

本项目主要配置 X 射线探伤机用于对工件进行无损检测，属于《产业结构调整指导目录（2024 年本）》“第一类 鼓励类”中“十四 机械”中的第 1 条“工业 CT、三维超声波探伤仪等无损检测设备”，项目符合国家产业政策。

13.1.3 实践正当性

由于公司发展业务量较大，2016 年已于陕西省西安市经开区泾渭工业园渭环东路与纬五路十字东南角设置新厂区，建设天然气输配调压设备及煤化工配套设备生产基地项目，为满足该新厂区的探伤作业需求，并考虑到公司工艺流程便捷性，在 4#车间东北角建设一间新的探伤间及其辅助用房。项目使用 X 射线探伤的目的是开展工件无损质量检验，确保工件使用安全。该项目建设有利于发展社会经济，为企业和社会带来利益远大于其对环境的辐射影响及可能引起的辐射危害，符合《电离辐射防护与辐射源安全基本标准》（GB18871-2002）中辐射防护“实践正当性”的原则与要求。

13.1.4 选址合理性

陕西宏远燃气设备有限责任公司拟建探伤室位于陕西省西安市经开区泾渭工业园渭环东路与纬五路十字东南角新厂区 4#车间东北角。项目周围 50m 范围内不涉及居民住宅区，探伤室周围相邻区域无公众人员长期驻留区域。根据探伤室的辐射安全防护屏蔽理论计算结果分析，探伤室屏蔽体及铅防护门设计厚度屏蔽防护能力满足《工业探伤放射防护标准》（GBZ117-2022）要求，且理论计算的辐射工作人员和公众所受的年附加有效剂量均远低于相应的控制目标值（辐射工作人员 5mSv/a、公众 0.1mSv/a）。从辐射安全与防护的角度分析，在射线装置运行时，可有效减少辐射工作人员和公众人员的附加照射剂量，且本项目监督区和控制区划分明确，因此项目选址合理可行。

13.1.5 辐射环境质量现状

项目拟建地周围 γ 辐射剂量率为0.093-0.111 μ Gy/h（已扣除宇宙射线），与《中国环境天然放射性水平》（中国原子能出版社，2015年）中西安市自然环境 γ 剂量率（西安市道路 γ 辐射剂量率范围为52.0~121.0nGy/h，室内 γ 辐射剂量率范围为79.0~130.0nGy/h）处于同一水平，属天然辐射本底波动水平，项目所在区域辐射环境现状质量良好。

13.1.6 辐射防护与安全措施

建设单位拟对探伤室进行分区管理，划分控制区和监督区；控制区范围为探伤室，监督区为探伤室四周屏蔽体外相邻区域。

根据探伤室的辐射安全防护屏蔽理论计算结果分析，探伤机工作时，探伤室四周屏蔽体、防护门的厚度可满足《工业X射线探伤室辐射屏蔽规范》（GBZ/T250-2014）及《工业探伤放射防护标准》（GBZ117-2022）屏蔽防护的要求，屏蔽体外30cm处周围剂量当量率小于2.5 μ Sv/h，顶棚外表面30cm处（不需人到达处）的剂量率小于100 μ Sv/h。防护门与探伤室屏蔽体的搭接长度大于间隙宽度的10倍。穿越防护墙的管道（电缆线管、排风管）均采取防护措施，不削弱探伤室的屏蔽能力。探伤室内外安装紧急停机按钮，设置门机联锁、灯机联锁装置、声光警示装置，在防护门外张贴电离辐射警告等标志，配备符合开展项目要求的监测仪器设备。探伤室设计有机械排风系统，具有良好的通风。

综上所述，本项目拟采取的辐射安全与防护措施满足《工业探伤放射防护标准》（GBZ117-2022）及《工业X射线探伤室辐射屏蔽规范》（GBZ/T250-2014）的相关要求。

13.1.7 环境影响分析结论

根据效能核算，在采取设计的屏蔽体厚度下，X射线探伤机工作时，探伤室四周屏蔽体、防护门的厚度可满足《工业X射线探伤室辐射屏蔽规范》（GBZ/T250-2014）及《工业探伤放射防护标准》（GBZ117-2022）屏蔽防护的要求，屏蔽体外30cm处周围剂量当量率小于2.5 μ Sv/h，顶棚外表面30cm处（不需人到达处）的剂量率小于100 μ Sv/h。

根据核算，本项目辐射工作人员、公众成员的年附加有效剂量均低于本环评的剂量管理目标的要求（辐射工作人员5mSv/a，公众成员0.1mSv/a），满足《电离辐射防护与辐射源安全基本标准》（GB18871-2002）要求。

项目运行不产生放射性废水、放射性废气。项目产生的危险废物分类收集，暂存于危险废物贮存库内，定期交由有资质单位处置。少量的臭氧和氮氧化物采取机械排风系统可迅速排出和扩散，不会对周围环境产生不利影响。

13.1.8 辐射环境管理

陕西宏远燃气设备有限责任公司已成立辐射安全与防护管理小组，明确机构成员组成、相关工作职责，安排有专人负责辐射安全管理工作。建设单位辐射工作管理逐步规范，制定了较为完善的规章制度，并制定有辐射事故应急预案。项目建成后应及时办理《辐射安全许可证》在许可范围内从事辐射活动。在运行过程中，建设单位还应加强核安全文化建设，提高辐射安全管理能力，杜绝辐射事故的发生。

13.1.9 总结论

综上所述，陕西宏远燃气设备有限责任公司新增工业 X 射线探伤装置核技术利用项目符合国家产业政策，选址合理，符合实践的正当性原则。项目严格按照国家有关辐射防护规定执行，切实落实辐射防护措施后，能够使其对周边环境的辐射影响降到尽可能合理且低的水平，满足辐射防护最优化原则；项目运行所致职业人员和公众年附加有效剂量满足国家相关标准规定限值要求，符合剂量限值约束原则。从辐射环境保护角度分析，该项目建设可行。

13.2 要求及建议

(1) 按照国家相关要求进行标准化建设，该 X 射线探伤装置安装到位投入运行前，应委托有资质的监测单位对探伤室的辐射防护设施进行全面的验收监测，监测合格并办理辐射安全许可证后方可开展探伤工作。

(2) 加强对员工的核与辐射安全知识培训，增强员工的安全意识和自我保护意识。不断完善各项辐射安全管理规章制度和对事故的预防、处理等措施，定期开展辐射事故应急演练，并总结演练过程中出现的问题，不断细化和完善辐射事故应急预案，确保其具有较好的适用性和可操作性。

表 14 审批

下一级环保部门预审意见:

经办人:

单位公章

年 月 日

审批意见:

经办人:

单位公章

年 月 日