

## 目 录

表 1	项目基本情况 .....	1
表 2	放射源 .....	12
表 3	非密封放射性物质 .....	13
表 4	射线装置 .....	14
表 5	废弃物（重点是放射性废弃物） .....	15
表 6	评价依据 .....	16
表 7	保护目标与评价标准 .....	18
表 8	环境质量和辐射现状 .....	29
表 9	项目工程分析与源项 .....	33
表 10	辐射安全与防护 .....	41
表 11	环境影响分析 .....	51
表 12	辐射安全管理 .....	68
表 13	结论与建议 .....	80
表 14	审批 .....	84

**表 1 项目基本情况**

建设项目名称		新增工业 X 射线实时成像系统核技术利用项目			
建设单位		西安英利科电气科技有限公司			
法人代表	李杰	联系人	李瑞	联系电话	██████████
注册地址		陕西省西安市蓝田县工业园规划一路 1 号			
项目建设地点		陕西省西安市蓝田县规划一路 1 号三元科技创新园 A8 栋			
立项审批部门		/		批准文号	/
建设项目总投资 (万元)		200	项目环保投资 (万元)	7.5	投资比例 (环保投资/总投资)
项目性质		<input checked="" type="checkbox"/> 新建 <input type="checkbox"/> 改建 <input type="checkbox"/> 扩建 <input type="checkbox"/> 其它		占地面积 (m <sup>2</sup> )	84
应用类型	放射源	<input type="checkbox"/> 销售	<input type="checkbox"/> I 类 <input type="checkbox"/> II 类 <input type="checkbox"/> III 类 <input type="checkbox"/> IV 类 <input type="checkbox"/> V 类		
		<input type="checkbox"/> 使用	<input type="checkbox"/> I 类 (医疗使用) <input type="checkbox"/> II 类 <input type="checkbox"/> III 类 <input type="checkbox"/> IV 类 <input type="checkbox"/> V 类		
	非密封放射性物质	<input type="checkbox"/> 生产	<input type="checkbox"/> 制备 PET 用放射性药物		
		<input type="checkbox"/> 销售	/		
		<input type="checkbox"/> 使用	<input type="checkbox"/> 乙 <input type="checkbox"/> 丙		
	射线装置	<input type="checkbox"/> 生产	<input type="checkbox"/> II 类 <input type="checkbox"/> III 类		
		<input type="checkbox"/> 销售	<input type="checkbox"/> II 类 <input type="checkbox"/> III 类		
		<input checked="" type="checkbox"/> 使用	<input checked="" type="checkbox"/> II 类 <input type="checkbox"/> III 类		
	其他	/			
<p><b>1.1 公司概况</b></p> <p>西安英利科电气科技有限公司 (曾用名: 西安高一电气科技有限公司), 成立于 2012 年 12 月 12 日, 注册资本 300 万人民币, 主要业务以生产、销售特种复合材料、复合材料固体火箭发动机壳体、喷管零部件为主, 是一家集研发、设计、制造、服务为一体的国家级高新技术企业。</p> <p>建设单位之前尚未开展过相关 X 射线核技术利用项目, 未申领过辐射安全许可证。</p> <p><b>1.2 核技术应用的目的是和项目由来</b></p> <p>为了满足生产工件质量检验的需要, 西安英利科电气科技有限公司拟在陕西省蓝田县三元环保科技产业园有限公司 A8 栋厂房中部原有三坐标室安装一台 ZXFlaseeD-225 型工业射线数字影像检测系统 (自带铅房), 开展专用无损检测工作。</p>					

本项目使用的 ZXFlaseeD-225 型工业射线数字影像检测系统为一体化设计（自带铅房），铅房设计有 1 个进出工件铅门，人员可通过铅门进入铅房内。根据原环境保护部部长信箱中《放射装置分类中对自屏蔽工业探伤机构理解的回复》（2018 年 2 月 12 日）的第二条规定“自屏蔽式 X 射线探伤装置，应同时具备以下特征：一是屏蔽体与 X 射线探伤装置主体结构一体设计和制造，具有制式型号和尺寸；二是屏蔽体能将装置产生的 X 射线减少到规定的剂量限值以下，人员接近时无需额外屏蔽；三是在任何工作模式下，人体无法进入和滞留在 X 射线探伤装置屏蔽体内”可知，本项目不符合第三条特征规定，不能作为自屏蔽式 X 射线探伤装置，因此，本项目的使用活动按 II 类射线装置管理。

根据《射线装置分类》（2017 年 12 月 6 日），本项目使用的 ZXFlaseeD-225 型工业射线数字影像检测系统属于 II 类射线装置。根据《建设项目环境影响评价分类管理名录》（2021 年版），本项目为“五十五、核与辐射—172、核技术利用建设项目--使用 II 类射线装置的”，故应编制环境影响报告表。

西安英利科电气科技有限公司于 2023 年 12 月 15 日委托我单位对其新增工业 X 射线实时成像系统核技术利用项目进行环境影响评价工作。接受委托后，我公司组织有关技术人员对该项目进行了实地踏勘和现场监测，同时收集相关基础资料，并依据《辐射环境保护管理导则 核技术利用建设项目环境影响评价文件的内容和格式》（HJ10.1-2016）的相关要求，编制了本项目的环境影响报告表。

### 1.3 建设规模及工程内容

#### 1.3.1 项目概况

西安英利科电气科技有限公司拟在陕西省西安市蓝田县三元环保科技产业园有限公司 A8 栋厂房中部原有三坐标室安装一台 ZXFlaseeD-225 型工业射线数字影像检测系统（自带铅房），开展专用无损检测工作。

本项目拟购置的智能化 X 射线探伤检测设备工作方式固定为室内探伤，不开展现场探伤工作。本项目采用数字实时成像技术，不进行洗片。

项目的建设内容组成见表 1-1。

表 1-1 项目组成一览表

类别	项目名称	建设内容	备注
主体工程	探伤区	本项目探伤室位于三元环保科技产业园有限公司 A8 栋厂房中部原有三坐标室东南角（长 12m×宽 7m），钢结构彩钢厂房。	在已建厂房内

	ZXFLasee D-225 型工业射线数字影像检测设备	设备自带铅房	本项目拟购置的探伤检测设备为一体化设计，该设备自带铅房，铅房外部尺寸：长 1.86m×宽 1.88m×高 2.30m，内净尺寸：长 1.71m×宽 1.57m×高 2.08m。		建设	
			防护措施	东南侧为主射面，屏蔽措施为 2mm 钢板+18mmPb 铅板+2mm 钢板，西北侧屏蔽措施为 2mm 钢板+12mmPb 铅板+2mm 钢板，其余面屏蔽措施为 2mm 钢板+10mmPb 铅板+2mm 钢板		
				防护门：位于东北侧，宽 920mm×高 1624mm，10mmPb，采用 2mm 钢板+10mmPb 铅板+2mm 钢板的钢铅结构，门口搭边 35mm。		
				通风口屏蔽措施：10mmPb		
		操作台	操作台位于设备自带铅房东北侧约 2m 处。			
公用工程	供配电系统	依托厂区供配电系统，厂房用电来源于市政供电。			依托	
环保工程	辐射	X 射线：本项目采用铅屏蔽体进行防护。			新建	
	废气	设备自带排风装置，排风扇位于设备顶部，设计通风量为 60m <sup>3</sup> /h，每小时通风次数为 10 次，项目运行过程中产生的废气通过管道接入厂房现有排气筒引至楼顶排放。			新建	
	废水	辐射工作人员生活污水依托厂区化粪池处理后直接排入市政管网。			依托	
	噪声	选用低噪声设备，采取消声、减振措施。			新建	
	固废	一般固废	辐射工作人员生活垃圾采用垃圾桶分类收集后，交由当地环卫部门统一处理。			依托
危险废物		本项目不涉及洗片工作，不产生危险废物。			/	

### 1.3.2 设备概况

根据建设单位提供的资料，本次评价智能化 X 射线探伤检测设备的相关参数见表 1-2。

表 1-2 智能化 X 射线探伤检测设备的主要性能参数

名称	类别	数量	型号	最大管电压	最大管电流	周向/定向
工业射线数字影像检测系统	II 类	1 台	ZXFlaseeD-25	225kV	8mA	定向

### 1.3.3 探伤工件情况

表 1-3 主要探伤工件外形尺寸一览表

工件名称	形状	材质	厚度（范围）
喷管	圆柱	复合材料	5-120mm
扩散段	圆锥	复合材料	5-120mm

### 1.3.4 计划工作量

根据生产计划安排，预计年探伤工件最大量为 5000 件，每个工件最多曝光 2 次，年曝光次数不大于 10000 次，每次曝光时长约为 1min，年曝光时间约为 166.67h，平均年工作 40 周，每周曝光时间约为 4.17h。

项目计划工作量见下表 1-4。

表 1-4 项目计划工作量

工作场所	探伤设备型号	最大管电压	最大管电流	工作量	年工作时间(最大)	周工作时间(最大)
铅房	ZXFlaseeD-225	225kV	8mA	年曝光次数不大于 10000 次； 每次曝光时间最大为 1min	166.67h	4.17h

### 1.3.5 主要原辅材料

本项目不涉及洗片工作，不使用其他原辅料。

### 1.3.6 辐射工作人员

本项目拟配备辐射工作人员 3 名，从事本次 X 射线无损检测工作。

评价要求，本项目涉及的辐射工作人员必须经过辐射安全和防护专业知识以及相关法规的培训，经辐射安全与防护考核，成绩合格后方可上岗操作。在进行无损检测工作时应配备相应的个人剂量计等相关防护用品，定期体检，建立个人健康档案。

## 1.4 项目地理位置及周边环境概况

### 1.4.1 项目所在区域周围环境概况

本项目位于陕西省西安市蓝田县三元环保科技产业园有限公司 A8 栋厂房中部原有三坐标室东南角，项目地理位置图见图 1-1。



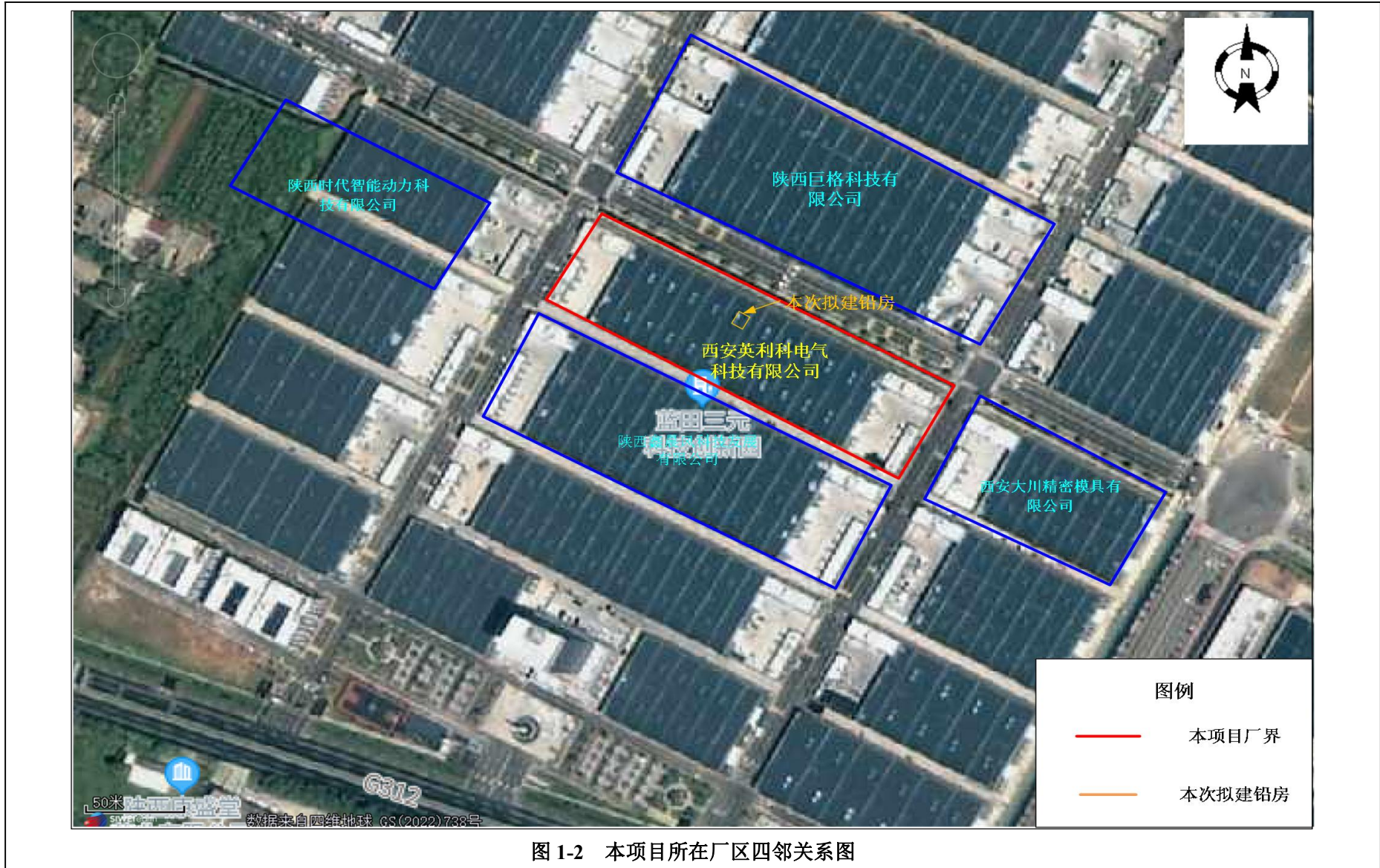
#### **1.4.2 本项目所在厂区周边环境关系**

本项目探伤区位于陕西省西安市蓝田县三元环保科技产业园有限公司 A8 栋厂房，项目所在厂区四周均为园区道路，东南侧隔路为西安大川精密模具有限公司，西南侧隔路为陕西鑫晨风科技发展有限公司，东北侧隔路为陕西巨格科技有限公司，西北侧隔路为陕西时代智能动力科技有限公司。本项目所在厂区四邻关系图见图 1-2。

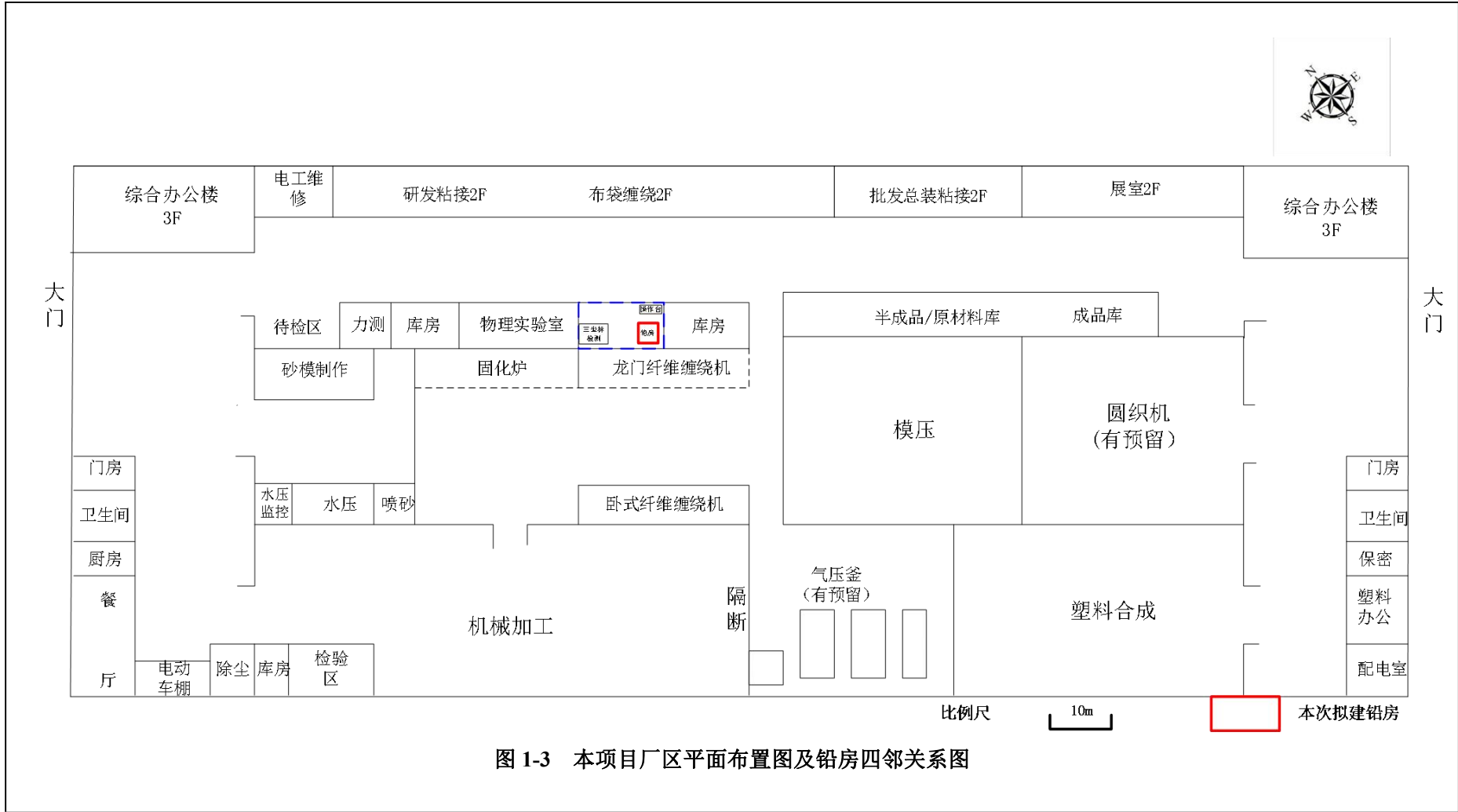
#### **1.4.3 拟建铅房周围环境状况**

根据建设单位提供的资料，本项目拟在三元环保科技产业园有限公司 A8 栋厂房中部原有三坐标室东南角安装一台 ZXFlaseeD-225 型工业射线数字影像检测系统（自带铅房），探伤区东北侧为车间内部走廊，隔车间内部走廊为布袋缠绕生产车间，西南侧为龙门纤维缠绕生产线，西北侧为物理实验室，东南侧为库房。探伤区所在厂房建筑结构为 1F，顶部不需要人员到达，厂房无地下层，铅房下方为实土层。本项目探伤区四邻关系图见图 1-3。









### 1.5 辐射工作场所选址合理性

本项目位于西安英利科电气科技有限公司现有 A8 栋厂房内，该厂房位于陕西省西安市蓝田县三元环保科技产业园。项目所在厂区四周均为园区道路，东南侧隔路为西安大川精密模具有限公司，西南侧隔路为陕西鑫晨风科技发展有限公司，东北侧隔路为陕西巨格科技有限公司，西北侧隔路为陕西时代智能动力科技有限公司。铅房所在探伤区（即三坐标室）东北侧为车间内部走廊，隔车间内部走廊为布袋缠绕生产车间，西南侧为龙门纤维缠绕生产线，西北侧为物理实验室，东南侧为库房。本项目铅房位于现有厂房内，该厂房建筑结构为 1F，厂房层高为 11m，铅房高 2.30m，铅房顶部没有人员到达。厂房无地下层，铅房下方为实土层。该区域人员活动较少，且无长期滞留人员。因此，铅房所在位置有利于减少 X 射线对公众成员的影响。

项目周围 50m 范围内不涉及居民住宅区，涉及人员主要为厂区的工作人员。辐射工作场所区域人员主要为辐射工作人员和其他办公人员。根据《工业探伤放射防护标准》（GBZ 117-2022），操作室应避开有用线束照射的方向并应与探伤室分开，本项目不设置操作室，操作台位于铅房东北侧，探伤机有用线束不照射操作台。铅房设置视频监控系统，便于辐射工作人员观察工件和探伤机状态及防护门开闭情况。铅房屏蔽体厚度满足相关要求，且铅房周围相邻区域无公众人员长期驻留区域，从辐射安全与防护的角度分析，在射线装置运行时，可有效减少公众人员的受照剂量，且本项目监督区和控制区划分明确，因此项目选址合理可行。

### 1.6 环境保护目标

根据本项目周围环境敏感点分布情况，确定本项目环境保护目标为铅房周围活动的辐射工作人员和公众成员，评价范围为铅房外 50m 的区域（见图 7-1）。

本项目环境保护目标详见后文表 7-1。

### 1.7 建设单位环保手续履行情况

西安英利科电气科技有限公司成立于 2012 年 12 月 12 日，主要业务以生产、销售特种复合材料、复合材料固体火箭发动机壳体、喷管零部件为主，是一家集研发、设计、制造、服务为一体的国家级高新技术企业。为保障公司长效发展、满足市场需

求不断增长的需要，2022年，西安英利科电气科技有限公司投资1500万元租赁蓝田三元环保科技产业园有限公司A8、B9栋厂房建设西安英利科电气科技有限公司发动机燃烧室壳体及喷管生产项目，该项目于2022年10月8日取得了西安市蓝田县生态环境局关于《西安英利科电气科技有限公司发动机燃烧室壳体及喷管生产项目环境影响报告表的批复》（蓝环批复〔2022〕017号）（见附件2），目前该项目正在办理竣工环保验收手续。

企业已于2023年08月24日在全国排污许可证管理信息平台进行排污许可登记填报，登记编号：916101170571149815001Y（见附件3）。

西安英利科电气科技有限公司目前尚未涉及应用X射线进行无损检测，该单位为首次涉及核技术利用领域。

三元科技创新园已于2022年9月14日取得了西安市蓝田县生态环境局关于《西安市蓝田工业园电商物流片区控制性详细规划环境影响报告书》审查意见的函（蓝环评函〔2022〕001号）（见附件4）。

### **1.8 实践正当性分析**

按照《电离辐射防护与辐射源安全基本标准》（GB 18871-2002）中关于辐射防护“实践的正当性”要求，对于一项实践，只有在考虑了社会、经济和其他有关因素之后，其对受照个人或社会所带来的利益足以弥补其可能引起的辐射危害时，该实践才是正当的。

西安英利科电气科技有限公司使用X射线探伤的目的是开展工件无损质量检验，确保工件使用安全，该项目建设有利于发展社会经济，在严格落实各项辐射防护措施情况下为企业和社会带来的利益远大于其对环境的辐射影响及可能引起的辐射危害。因此，该项目符合《电离辐射防护与辐射源安全基本标准》（GB 18871-2002）中辐射防护“实践正当性”的要求。

### **1.9 产业政策符合性分析**

新增工业X射线实时成像系统核技术利用项目主要对工件进行无损检测，属于《产业结构调整指导目录（2024年本）》（中华人民共和国国家发展和改革委员会令

第7号,自2024年2月1日起施行)中“第一类 鼓励类”中“十四 机械”中的第1条“科学仪器和工业仪表:工业CT、三维超声波探伤仪等无损检测设备”,项目符合国家产业政策。



表 3 非密封放射性物质

序号	核素名称	理化性质	活动种类	实际日最大操作量 (Bq)	日等效最大操作量 (Bq)	年最大用量 (Bq)	用途	操作方式	使用场所	贮存方式与地点
	以下空白									

注：日等效最大操作量和操作方式见《电离辐射防护与辐射源安全基本标准》（GB 18871-2002）。

表4 射线装置

(一) 加速器：包括医用、工农业、科研、教学等用途的各种类型加速器

序号	名称	类别	数量	型号	加速粒子	最大能量 (MeV)	额定电流 (mA) / 剂量率 (Gy/h)	用途	工作场所	备注
	以下空白									

(二) X射线机，包括工业探伤、医用诊断和治疗、分析等用途

序号	名称	类别	数量	型号	最大管电压 (kV)	最大管电流 (mA)	用途	工作场所	备注
1	工业射线数字影像检测系统	II	1	ZXFlaseeD-225	225	8	工件无损检测	铅房内	拟购

(三) 中子发生器，包括中子管，但不包括放射性中子源

序号	名称	类别	数量	型号	最大管电压 (kV)	最大靶电流 (μA)	中子强度 (n/s)	用途	工作场所	氚靶情况			备注
										活度 (Bq)	贮存方式	数量	
	以下空白												





表 6 评价依据

法规文件	<ol style="list-style-type: none"><li>1、《中华人民共和国环境保护法》（2015 年 1 月 1 日）；</li><li>2、《中华人民共和国环境影响评价法》（2018 年 12 月 19 日）；</li><li>3、《中华人民共和国放射性污染防治法》（2003 年 10 月 1 日）；</li><li>4、国务院《修改&lt;建设项目环境保护管理条例&gt;的决定》，国务院第 682 号令，2017 年 7 月 16 日；</li><li>5、《放射性同位素与射线装置安全和防护条例》（国务院令第 449 号、国务院令第 709 号，2019 年 3 月 2 日）；</li><li>6、《放射性同位素与射线装置安全和防护管理办法》（2011 年 5 月 1 日）；</li><li>7、《放射性同位素与射线装置安全许可管理办法》（2021 年修订），2021 年 1 月 4 日；</li><li>8、《关于发布&lt;射线装置分类&gt;的公告》（原环境保护部、国家卫生和计划生育委员会公告 2017 年第 66 号，2017 年 12 月 6 日）；</li><li>9、《建设项目环境影响评价分类管理名录》（2021 年版）；</li><li>10、《关于建立放射性同位素与射线装置辐射事故分级处理和报告制度的通知》（环发〔2006〕145 号，2006 年 9 月 26 日实施）；</li><li>11、《产业结构调整指导目录（2024 年本）》（中华人民共和国国家发展和改革委员会令第 7 号，自 2024 年 2 月 1 日起施行）；</li><li>12、《陕西省核技术利用单位辐射安全管理标准化建设项目表》（陕环办发〔2018〕29 号，2018 年 6 月 7 日）；</li><li>13、《关于核技术利用辐射安全与防护培训和考核有关事项的公告》（生态环境部 2019 年第 57 号公告）；</li><li>14、《陕西省放射性污染防治条例（2019 年修正）》（2019 年 11 月 6 日）；</li><li>15、《关于进一步优化辐射安全考核的公告》（生态环境部公告 2021 第 9 号，2021 年 3 月 15 日起实施）。</li></ol>
------	--

<p><b>技术标准</b></p>	<ol style="list-style-type: none"> <li>1、《电离辐射防护与辐射源安全基本标准》（GB 18871-2002）；</li> <li>2、《工业探伤放射防护标准》（GBZ 117-2022）；</li> <li>3、《工业 X 射线探伤室辐射屏蔽规范》（GBZ/T 250-2014）及其第 1 号修改单；</li> <li>4、《辐射环境保护管理导则 核技术利用建设项目环境影响评价文件的内容和格式》（HJ 10.1-2016）；</li> <li>5、《环境γ辐射剂量率测量技术规范》（HJ 1157-2021）；</li> <li>6、《电离辐射监测质量保证通用要求》（GB 8999-2021）；</li> <li>7、《职业性外照射个人监测规范》（GBZ128-2019）。</li> </ol>
<p><b>其他</b></p>	<p>西安英利科电气科技有限公司新增工业 X 射线实时成像系统核技术利用项目环境影响评价委托书及企业提供的其他资料。</p>

**表 7 保护目标与评价标准**

**7.1 评价范围**

根据本项目涉及射线装置的内容与规模，考虑射线装置的类型、能量，按照《辐射环境保护管理导则 核技术利用建设项目环境影响评价文件的内容和格式》（HJ10.1-2016）规定，结合项目能量流污染特征与距离相关关系，确定评价范围为铅房外 50m 的区域。

**7.2 保护目标**

根据本项目周围环境敏感点分布情况，确定本项目环境保护目标为该拟建铅房周围活动的人员。本项目铅房外环境关系一览表见表 7-1，本项目评价范围图见图 7-1，铅房周围环境保护目标统计见表 7-2。

**表 7-1 本项目铅房外环境一览表**

序号	外环境名称	方向	与铅房屏蔽体的距离 (m)	人员规模	影响因素	敏感人群	年剂量约束值 (mSv/a)
1	操作台	东北	2	3 人	X 射线	辐射工作人员	5
2	探伤区东北侧内部走廊	东北	5.2	流动人员		公众	0.1
3	布袋缠绕区	东北	20.8	3 人			
4	批发总装粘接区	东南	37.5	3 人			
5	探伤区东南侧内部走廊	东南	21.1	流动人员			
6	半成品/原材料库	东南	26.4	流动人员			
7	库房	东南	1	流动人员			
8	龙门纤维缠绕机区	西南	1	3 人			
9	卧式纤维缠绕区	西南	26.1	6 人			
10	机械加工区	西	30.2	6 人			
11	模压区	南	27.7	4 人			
12	气压釜区	西南	31.5	2 人			
13	陕西鑫晨风科技发展有限公司	西南	47.0	5 人			
14	物理实验室	西北	12	2 人			
15	三坐标测量区	西北	6	2 人			
16	库房	西北	34.4	1 人			
17	研发粘接区	西北	31.7	6 人			
18	力测区	西北	46.9	2 人			
19	砂模制作区	西北	45.2	5 人			
20	喷砂区	西北	42.5	2 人			
21	固化炉区	西北	14	1 人			

22	厂房北侧外部道路	北	25	流动人员			
23	厂房南侧外部道路	南	42.8	流动人员			
24	2F 员工更衣室	东北	23.8	流动人员			

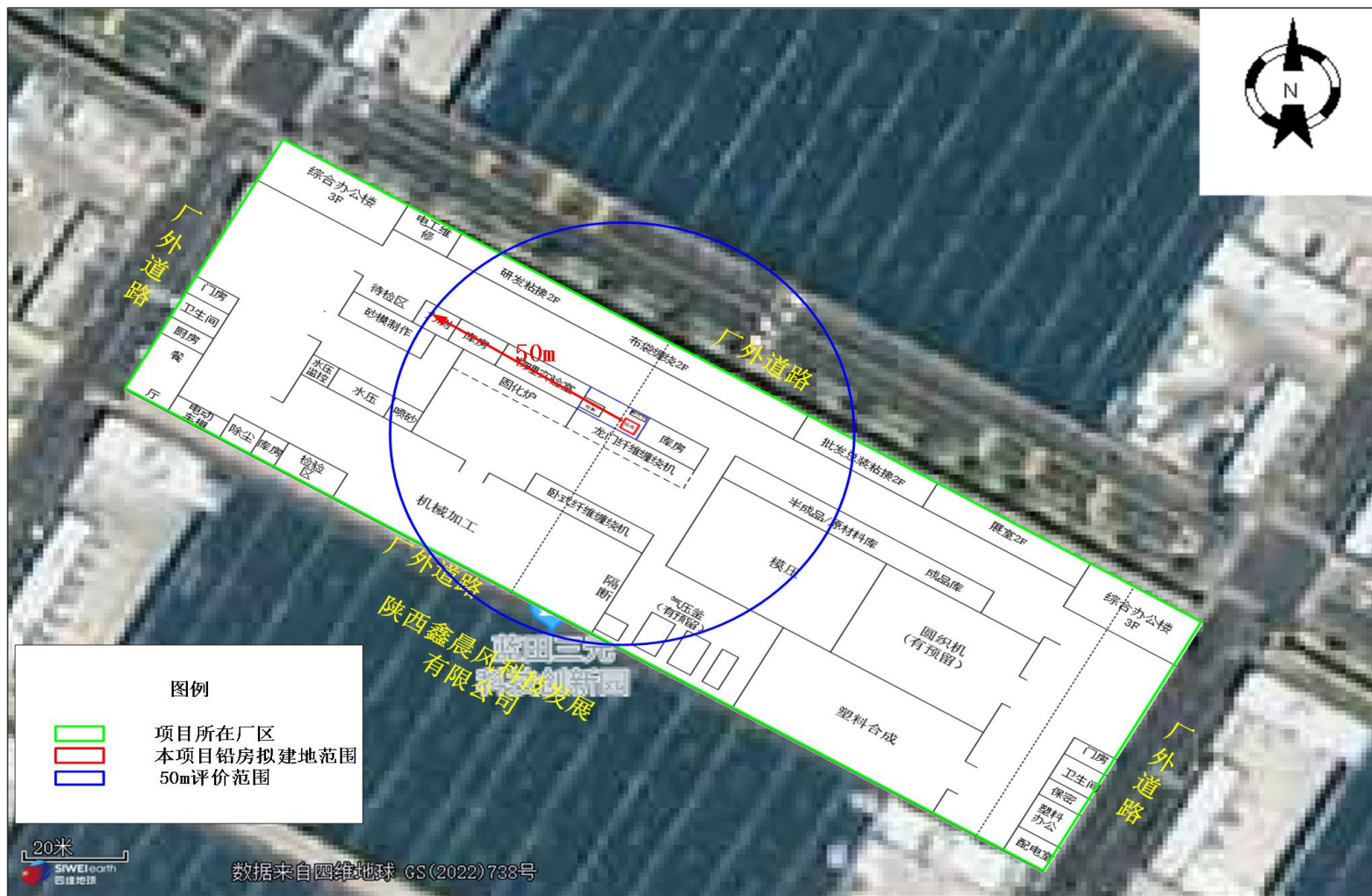


图 7-1 本项目评价范围图

## 7.3 评价标准

### 7.3.1 《电离辐射防护与辐射源安全基本标准》（GB18871-2002）相关内容

本标准适用于实践和干预中人员所受电离辐射照射的防护和实践中源的安全。

标准附录 B 剂量限值和表面污染控制水平：

B1.1.1.1 条规定：“应对任何工作人员的\*\*职业照射水平进行控制，使之不超过下述限值；

由审管部门决定的连续5年的年平均有效剂量(但不可作任何追溯性平均)20mSv；”

本项目取其四分之一，即 5mSv 作为职业工作人员的年有效剂量约束值。

B1.2.1 条规定：“实践使公众中有关关键人群组的成员所受的平均剂量估计值不应超过下述限值：年有效剂量 1mSv。”

本项目取 0.1mSv 作为公众人员的年有效剂量约束值。

### 7.3.2 《工业探伤放射防护标准》（GBZ117-2022）的相关要求

#### 第 4 条 使用单位放射防护要求

“4.1 开展工业探伤工作的使用单位对放射防护安全应负主体责任。”

“4.2 应建立放射防护管理组织，明确放射防护管理人员及其职责，建立和实施放射防护管理制度和措施。”

“4.3 应对从事探伤工作的人员按 GBZ128 的要求进行个人剂量监测，按 GBZ98 的要求进行职业健康监护。”

“4.4 探伤工作人员正式工作前应取得符合 GB/T9445 要求的无损探伤人员资格。”

“4.5 应配备辐射剂量率仪和个人剂量报警仪。”

“4.6 应制定辐射事故应急预案。”

#### 第 5 条 探伤机放射防护要求

“5.1 X 射线探伤机”

“5.1.1 X 射线探伤机在额定工作条件下，距 X 射线管焦点 100cm 处的漏射线所致周围剂量当量率应符合表 1 的要求，在随机文件中应有这些指标的说明。其他放射防护性能应符合 GB/T26837 的要求。”

表 1 X 射线管头组装体漏射线所致周围剂量当量率控制值

管电压 kV	漏射线所致周围剂量当量率 mSv/h
<150	<1
150~200	<2.5
>200	<5



“5.1.2 工作前检查项目应包括：

- a) 探伤机外观是否完好；
- b) 电缆是否有断裂、扭曲以及破损；
- c) 液体制冷设备是否有渗漏；
- d) 安全联锁是否正常工作；
- e) 报警设备和警示灯是否正常运行；
- f) 螺栓等连接件是否连接良好；
- g) 机房内安装的固定辐射检测仪是否正常。”

“5.1.3 X 射线探伤机的维护应符合下列要求：

- a) 使用单位应对探伤机的设备维护负责，每年至少维护一次。设备维护应由受过专业培训的工作人员或设备制造商进行；
- b) 设备维护包括探伤机的彻底检查和所有零部件的详细检测；
- c) 当设备有故障或损坏需更换零部件时，应保证所更换的零部件为合格产品；
- d) 应做好设备维护记录。”

## **第 6 条 固定式探伤的放射防护要求**

“6.1 探伤室放射防护要求”

“6.1.1 探伤室的设置应充分注意周围的辐射安全，操作室应避开有用线束照射的方向并应与探伤室分开。探伤室的屏蔽墙厚度应充分考虑源项大小、直射、散射、屏蔽物材料和结构等各种因素。无迷路探伤室门的防护性能应不小于同侧墙的防护性能。X 射线探伤室的屏蔽计算方法参见 GBZ/T250。”

“6.1.2 应对探伤工作场所实行分区管理，分区管理应符合 GB18871 的要求。”

“6.1.3 探伤室墙体和门的辐射屏蔽应同时满足：

- a) 关注点的周围剂量当量参考控制水平，对放射工作场所，其值应不大于  $100 \mu\text{Sv/周}$ ，对公众场所，其值应不大于  $5 \mu\text{Sv/周}$ ；
- b) 屏蔽体外 30cm 处周围剂量当量率参考控制水平应不大于  $2.5 \mu\text{Sv/h}$ 。”

“6.1.4 探伤室顶的辐射屏蔽应满足：

- a) 探伤室上方已建、拟建建筑物或探伤室旁邻近建筑物在自辐射源点到探伤室顶内表面边缘所张立体角区域内时，探伤室顶的辐射屏蔽要求同 6.1.3；
- b) 对没有人员到达的探伤室顶，探伤室顶外表面 30cm 处的周围剂量当量率参考

控制水平通常可取  $100 \mu\text{Sv/h}$ 。”

“6.1.5 探伤室应设置门-机联锁装置，应在门（包括人员进出门和探伤工件进出门）关闭后才能进行探伤作业。门-机联锁装置的设置应方便探伤室内部的人员在紧急情况下离开探伤室。在探伤过程中，防护门被意外打开时，应能立刻停止出束或回源。探伤室内有多台探伤装置时，每台装置均应与防护门联锁。”

“6.1.6 探伤室门口和内部应同时设有显示“预备”和“照射”状态的指示灯和声音提示装置，并与探伤机联锁。“预备”信号应持续足够长的时间，以确保探伤室内人员安全离开。“预备”信号和“照射”信号应有明显的区别，并且应与该工作场所内使用的其他报警信号有明显区别。在醒目的位置处应有对“照射”和“预备”信号意义的说明。”

“6.1.7 探伤室内和探伤室出入口应安装监视装置，在控制室的操作间应有专用的监视器，可监视探伤室内人员的活动和探伤设备的运行情况。”

“6.1.8 探伤室防护门上应有符合 GB18871 要求的电离辐射警告标志和中文警示说明。”

“6.1.9 探伤室内应安装紧急停机按钮或拉绳，确保出现紧急事故时，能立即停止照射。按钮或拉绳的安装，应使人员处在探伤室内任何位置时都不需要穿过主射线束就能够使用。按钮或拉绳应带有标签，标明使用方法。”

“6.1.10 探伤室应设置机械通风装置，排风管道外口避免朝向人员活动密集区。每小时有效通风换气次数应不小于 3 次。”

“6.1.11 探伤室应配置固定式场所辐射探测报警装置。”

“6.2 探伤室探伤操作的放射防护要求”

“6.2.1 对正常使用的探伤室应检查探伤室防护门-机联锁装置、照射信号指示灯等防护安全措施。”

“6.2.2 探伤工作人员在进入探伤室时，除佩戴常规个人剂量计外，还应携带个人剂量报警仪和便携式 X- $\gamma$  剂量率仪。当剂量率达到设定的报警阈值报警时，探伤工作人员应立即退出探伤室，同时防止其他人进入探伤室，并立即向辐射防护负责人报告。”

“6.2.3 应定期测量探伤室外周围区域的剂量率水平，包括操作者工作位置和周围毗邻区域人员居留处。测量值应与参考控制水平相比较。当测量值高于参考控制水平时，应终止探伤工作并向辐射防护负责人报告。”

“6.2.4 交接班或当班使用便携式 X- $\gamma$  剂量率仪前，应检查是否能正常工作。如发现便携式 X- $\gamma$  剂量率仪不能正常工作，则不应开始探伤工作。”

“6.2.5 探伤工作人员应正确使用配备的辐射防护装置，如准直器和附加屏蔽，把潜在的辐射降到最低。”

“6.2.6 在每一次照射前，操作人员都应该确认探伤室内部没有人员驻留并关闭防护门。只有在防护门关闭、所有防护与安全装置系统都启动并正常运行的情况下，才能开始探伤工作。”

“6.2.7 开展探伤室设计时未预计到的工作，如工件过大等特殊原因必须开门探伤的，应遵循本标准第 7.1 条～第 7.4 条的要求。”

### “6.3 探伤设施的退役

当工业探伤设施不再使用，应实施退役程序。包括以下内容：

a) X 射线发生器应处置至无法使用，或经监管机构批准后，转移给其他已获许可机构。

b) 当所有辐射源从现场移走后，使用单位按监管机构要求办理相关手续。

c) 清除所有电离辐射警告标志和安全告知。

d) 对退役场所及相关物品进行全面的辐射监测，以确认现场没有留下放射源，并确认污染状况。”

## 第 8 条 放射防护检测

### “8.1 检测的一般要求”

#### “8.1.1 检测计划

使用单位应制定放射防护检测计划。在检测计划中应对检测位置、检测频率以及检测结果的保存等作出规定，并给出每一个测量位置的参考控制水平和超过该参考控制水平时应采取的行动措施。”

#### “8.1.2 检测仪器

应选用合适的放射防护检测仪器，并按规定进行定期检定/校准，取得相应证书。使用前，应对辐射检测仪器进行检查，包括是否有物理损坏、调零、电池、仪器对射线的响应等。”

### “8.2 探伤机检测”

#### “8.2.1 防护性能检测”

#### “8.2.1.1 检测方法

X 射线探伤机防护性能检测方法按 GB/T26837 的要求进行；”

#### “8.2.1.2 检测周期

使用单位应每年对探伤机的防护性能进行检测。探伤机移动后，应进行安全装置的性能检测。”

#### “8.2.1.3 结果评价

X 射线探伤机防护性能检测结果评价按本标准第 5.1.1 条的要求。”

### “8.3 探伤室放射防护检测”

#### “8.3.1 检测条件

检测条件应符合如下要求：

a) X 射线探伤机应在额定工作条件下、探伤机置于与测试点可能的最近位置，如使用周向式探伤机应使装置处于周向照射状态；主屏蔽的检测应在没有探伤工件时进行，副屏蔽的检测应在有探伤工件时进行。”

#### “8.3.2 辐射水平巡测

探伤室的放射防护检测，特别是验收检测时应首先进行周围辐射水平的巡测，用便携式 X- $\gamma$  剂量率仪巡测探伤室墙壁外 30cm 处的辐射水平，以发现可能出现的高辐射水平区。巡测时应注意：

a) 巡测范围应根据探伤室设计特点、照射方向及建造中可能出现的问题决定，并关注天空反散射对周围的剂量影响；”

#### “8.3.3 辐射水平定点检测

一般情况下应检测以下各点：

- a) 通过巡测发现的辐射水平异常高的位置；
- b) 探伤室门外 30cm 离地面高度为 1m 处，门的左、中、右侧 3 个点和门缝四周各 1 个点；
- c) 探伤室墙外或邻室墙外 30cm 离地面高度为 1m 处，每个墙面至少测 3 个点；
- d) 人员可能到达的探伤室屋顶或探伤室上层（方）外 30cm 处，至少包括主射束到达范围的 5 个检测点；
- e) 人员经常活动的位置；
- f) 每次探伤结束后，检测探伤室的入口，以确保探伤机已经停止工作。”

#### “8.3.4 检测周期

探伤室建成后应进行验收检测；投入使用后每年至少进行 1 次常规检测。当 X 射线探伤机额定电压增大时，应重新测量上述辐射水平，并根据测量结果对防护措施或设施做出合适的改进。”

#### “8.3.5 结果评价

探伤室周围辐射水平应符合本标准第 6.1.3 条和第 6.1.4 条的要求。”

#### “8.5 放射工作人员个人监测

“8.5.1 射线探伤作业人员（包括维修人员），应按照 GBZ128 的相关要求进行外照射个人监测。”

“8.5.2 对作业人员进行涉源应急处理时还应进行应急监测，并按规定格式记入个人剂量档案中。”

### **7.3.3 《工业 X 射线探伤室辐射屏蔽规范》（GBZ/T 250-2014）**

本标准规定了工业 X 射线探伤室辐射屏蔽要求。

本标准适用于 500kV 以下工业 X 射线探伤装置的探伤室。

#### **第 3 条 探伤室屏蔽要求**

##### “3.1 探伤室辐射屏蔽的剂量参考控制水平”

“3.1.1 探伤室墙和入口门外周围剂量当量率（以下简称剂量率）和每周周围剂量当量（以下简称周剂量）应满足下列要求：

a) 周剂量参考控制水平（ $H_c$ ）和导出剂量率参考控制水平（ $\dot{H}_{c,d}$ ）：

1) 人员在关注点的周围剂量参考控制水平  $H_c$  如下：

职业工作人员： $H_c \leq 100 \mu\text{Sv}/\text{周}$ ；

公众： $H_c \leq 5 \mu\text{Sv}/\text{周}$ 。

2) 相应  $H_c$  的导出剂量率参考控制水平  $\dot{H}_{c,d}$ （ $\mu\text{Sv}/\text{h}$ ）按式（1）计算：

$$\dot{H}_{c,d} = H_c / (t \cdot U \cdot T) \quad (1)$$

式中：

$H_c$ ——周剂量参考控制水平，单位为微希每周（ $\mu\text{Sv}/\text{周}$ ）；

$U$ ——探伤装置向关注点方向照射的使用因子；

$T$ ——人员在相应关注点驻留的居留因子；

$t$ ——探伤装置周照射时间，单位为小时每周（h/周）。

$t$ 按式（2）计算：

$$t = \frac{W}{60 \cdot I} \quad (2)$$

式中：

$W$ ——X射线探伤的周工作负荷（平均每周X射线探伤照射的累积“mA·min”值），mA·min/周；

60——小时与分钟的换算关系；

$I$ ——X射线探伤装置在最高管电压下常用的最大管电流，单位为毫安（mA）。

b) 关注点最高剂量率参考控制水平  $\dot{H}_{c-\max}$ ：

$$\dot{H}_{c-\max} = 2.5 \mu\text{Sv/h}$$

c) 关注点剂量率参考控制水平  $\dot{H}_c$ ：

$\dot{H}_c$  为上述 a) 中的  $\dot{H}_{c-d}$  和 b) 中的  $\dot{H}_{c-\max}$  二者的较小值

3.1.2 探伤室顶的剂量率参考控制水平应满足下列要求：

a) 探伤室上方已建、拟建建筑物或探伤室旁邻近建筑物在自辐射源点到探伤室内表面边缘所张立体角区域内时，距探伤室顶外表面 30cm 处和（或）在该立体角区域内的高层建筑物中人员驻留处，辐射屏蔽的剂量参考控制水平同 3.1.1。

b) 除 3.1.2a) 的条件外，应考虑下列情况：

1) 穿过探伤室顶的辐射与室顶上方空气作用产生的散射辐射对探伤室外地面附近公众的照射，该项辐射和穿出探伤室的透射辐射在相应关注点的剂量率总和应按 3.1.1c) 的剂量率参考控制水平  $\dot{H}_c$  ( $\mu\text{Sv/h}$ ) 加以控制。

2) 对不需要人员到达的探伤室顶，探伤室顶外表面 30cm 处的剂量率参考控制水平通常可取为  $100 \mu\text{Sv/h}$ 。”

### “3.2 需要屏蔽的辐射”

“3.2.1 相应有用线束的整个墙面均考虑有用线束屏蔽，不需要考虑进入有用线束区的散射辐射。”

“3.2.2 散射辐射考虑以  $0^\circ$  入射探伤工件的  $90^\circ$  散射辐射。”

“3.2.3 当可能存在泄漏辐射和散射辐射的复合作用时，通常分别估算泄漏辐射和

各项散射辐射，当它们的屏蔽厚度相差一个什值层厚度（TVL）或更大时，采用其中较厚的屏蔽，当相差不足一个 TVL 时，则在较厚的屏蔽上增加一个半值层厚度（HVL）。”

### “3.3 其他要求”

“3.3.1 探伤室一般应设有人员门和单独的工件门，对于探伤可人工搬运的小型工件探伤室，可以仅设人员门，探伤室人员门宜采用迷路形式。”

“3.3.2 探伤装置的控制室应置于探伤室外，控制室和人员门应避免有用线束照射方向。”

“3.3.3 屏蔽设计中，应考虑缝隙、管孔和薄弱环节的屏蔽。”

“3.3.4 当探伤室使用多台 X 射线探伤装置时，按最高管电压和相应该管电压下的常用最大管电流设计屏蔽。”

“3.3.5 应考虑探伤室结构、建筑费用及所占空间，常用的材料为混凝土、铅和钢板等。”

综上所述，本次环评结合上述标准以及项目实际情况，本项目取 5mSv/a 作为辐射工作人员的年剂量约束值，取 0.1mSv/a 作为公众人员的年剂量约束限值。同时根据项目实际情况，确定本项目年有效剂量管理目标及污染物排放指标如表 7-2 所示。

**表 7-2 本项目管理目标值及辐射评价标准汇总表**

项目	控制值	执行标准
年剂量约束限值	辐射工作人员：5mSv/a；公众人员： 0.1mSv/a	《电离辐射防护与辐射源安全基本标准》 (GB18871-2002)
工业射线数字影像 检测设备要求	管电压>200kV 时，距 X 射线管焦点 1m 处的漏射线所致周围剂量当量率：<5mSv/h。	《工业探伤放射防护标准》(GBZ117-2022)
铅房	铅房外表面 30cm 处， 西北侧周围剂量率≤1.2μSv/h， 东北侧、东南侧及西南侧周围剂量率≤2.5μSv/h， (上方不需人到达处≤100μSv/h)	《工业 X 射线探伤室辐射屏蔽规范》 (GBZ/T 250-2014) 和《工业探伤放射防护标准》 (GBZ117-2022)



## 表 8 环境质量和辐射现状

为掌握拟建项目所在地辐射环境质量现状，2024 年 1 月 24 日，西安英利科电气科技有限公司委托西安桐梓环保科技有限公司对新增工业 X 射线实时成像系统核技术利用项目拟建地及周边环境进行了空气吸收剂量率监测，监测内容如下：

- 1、监测项目： $\gamma$  辐射剂量率；
- 2、监测仪器型号：见表 8-1；

表 8-1 检测设备一览表

仪器名称	仪器型号	仪器编号	测量范围	检定证书编号	有效日期
X、 $\gamma$ 射线检测仪	BG9512P	XATZ-YQ-002	0.01 $\mu$ Gy/h~ 30mGy/h	2023H21-20-4582307001	2023 年 05 月 18 日~2024 年 05 月 17 日

- 3、质量保证措施：

监测按照《环境 $\gamma$ 辐射剂量率测量技术规范》（HJ 1157-2021）、《电离辐射监测质量保证通用要求》（GB8999-2021）等监测方法，实施全过程质量控制。

- （1）合理布设监测点位，保证各监测点位布设具有代表性、科学性和可比性；
- （2）监测分析方法采用国家有关部门颁布的标准方法，监测人员持证上岗；
- （3）所用监测仪器全部经过计量部门检定并在有效期内；
- （4）由专业人员按操作规程操作仪器，并做好记录；
- （5）监测数据严格实行审核制度。

- 4、监测结果

西安英利科电气科技有限公司拟建铅房区域及周边环境空气吸收剂量率监测结果见表 8-2，监测点位示意图见图 8-1。

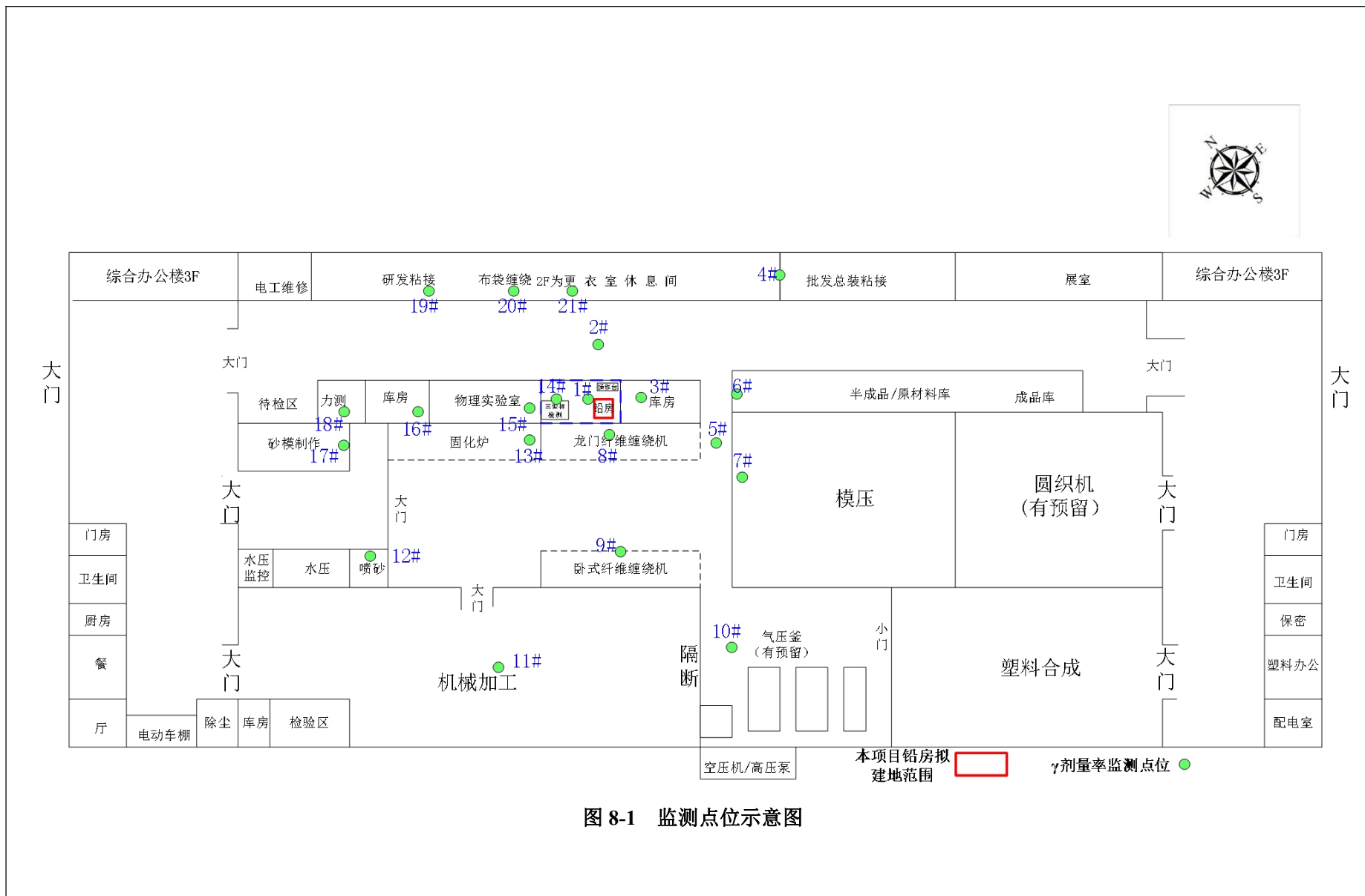


图 8-1 监测点位示意图

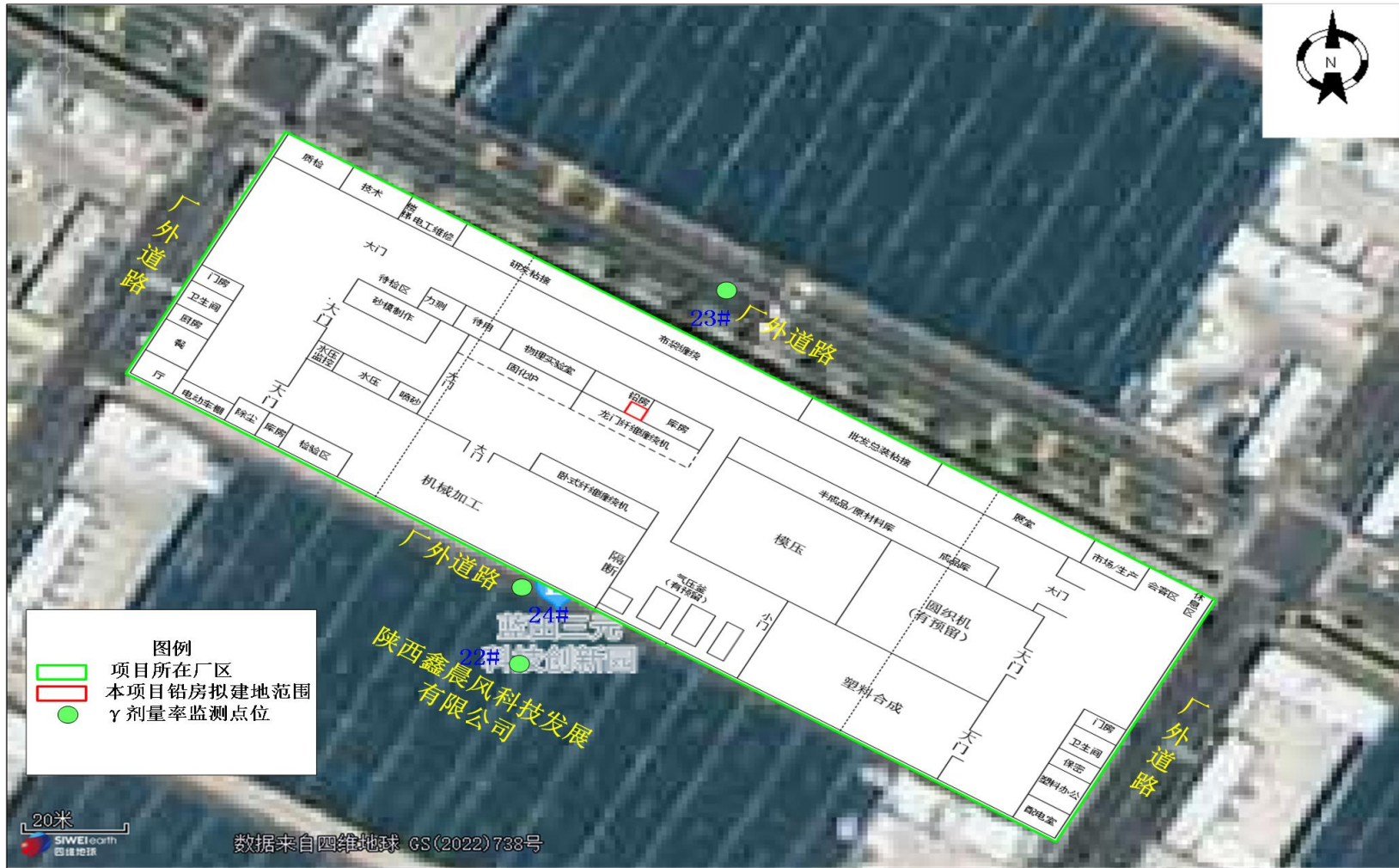


图 8-2 项目监测点位图

表 8-2 本项目拟建区域及周围环境  $\gamma$  辐射剂量率监测结果

序号	监测点位描述	$\gamma$ 辐射剂量率( $\mu\text{Gy/h}$ )	备注
		环境本底	
1	1#拟建铅房区域	0.102	室内
2	2#拟建铅房区域东北侧内部走廊	0.097	
3	3#库房	0.104	
4	4#批发总装粘接区	0.100	
5	5#拟建铅房区域东南侧内部走廊	0.101	
6	6#半成品/原材料库	0.104	
7	7#模压区	0.099	
8	8#龙门缠绕机区	0.097	
9	9#卧式纤维缠绕区	0.100	
10	10#气压釜区	0.098	
11	11#机械加工区	0.102	
12	12#喷砂区	0.099	
13	13#固化炉区	0.101	
14	14#三坐标测量区	0.098	
15	15#物理实验室	0.102	
16	16#库房	0.104	
17	17#砂模制作区	0.101	
18	18#力测区	0.104	
19	19#研发粘接区	0.100	
20	20#布袋缠绕区	0.098	
21	21#2F 更衣室休息区	0.097	
22	22#陕西鑫晨风科技发展有限公司	0.096	
23	23#拟建铅房区域东北侧外部道路	0.092	室外
24	24#厂区西南侧外部道路	0.090	

上表所列监测结果为经校准后的 $\gamma$ 辐射剂量率值，项目所在区域室内 $\gamma$ 辐射剂量率为 0.096~0.104 $\mu\text{Gy/h}$ （已扣除宇宙射线），室外 $\gamma$ 辐射剂量率为 0.090~0.092 $\mu\text{Gy/h}$ （已扣除宇宙射线）。

根据《中国环境天然放射性水平》（2015 版，中国原子能出版社）“西安市室内为 79~130nGy/h，道路为 52~121nGy/h”，经对比，项目拟建地周边环境地表 $\gamma$ 辐射剂量率与西安市天然环境 $\gamma$ 剂量率处于同一水平，处于辐射环境本底涨落范围内，可见项目所在区域辐射环境现状质量良好。

**表 9 项目工程分析与源项**

### **9.1 施工期**

本项目施工期主要为铅房主体安装、设备线缆、风机安装，设备安装和调试等。无土建施工工程，安装工期较短。施工位置位于项目所在厂区 A8 栋厂房中部原有三坐标室，因此施工活动对外环境影响较小，且其影响随着施工结束而消失。

#### **9.1.1 施工废气**

本项目不涉及土建工程，不产生施工废气和建筑扬尘。

#### **9.1.2 施工废水**

施工期废水主要为施工人员生活污水，产生量较少，依托厂区现有化粪池处理后排至市政污水管网。

#### **9.1.3 施工固废**

本项目施工期的固体废物主要来源于施工人员生活垃圾。

本项目施工期产生的生活垃圾按每天施工人员 2 人计，每人每天产生的生活垃圾按 0.5kg 计，则每天产生 1.0kg，生活垃圾分类收集，可回收利用的统一收集交由物资回收公司，不可回收利用的采取垃圾桶分类收集后，交当地环卫部门统一处理。

#### **9.1.4 施工噪声**

施工噪声主要体现在铅房、设备线缆、风机安装和调试噪声，通过选用低噪声施工设备、设置施工围挡、合理安排施工时间，可降低施工噪声的影响。

综上，本项目工程量较小，施工期短，合理安排施工秩序，基本不会对周围环境产生不良影响，并且随着施工期的结束，这些影响也随即结束。

### **9.2 工程设备和工艺分析**

#### **9.2.1 探伤设备**

本项目使用的 ZXFlaseeD-225 型工业射线数字影像检测系统技术参数见表 9-1。

**表 9-1 ZXFlaseeD-225 型工业射线数字影像检测系统的主要性能参数表**

射线管类型	工业射线数字影像检测系统
X 射线管型号	ZXFlaseeD-225 型
最大管电压	225kV
最大管电流	8mA

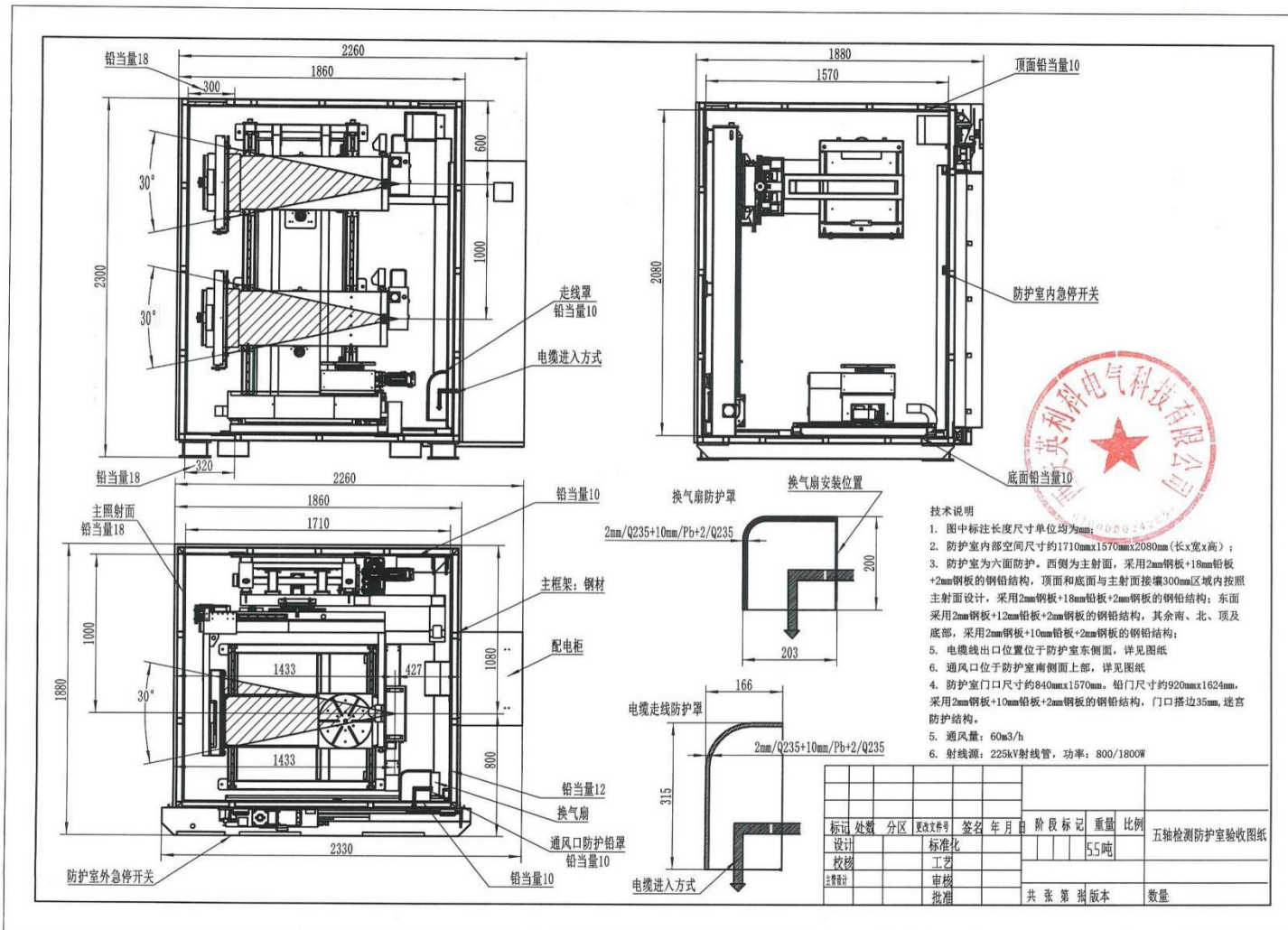


图 9-1 工业射线数字影像检测设备自带铅房结构示意图

## 9.2.2 设备基本情况

### (1) X 射线机系统组成

ZXFlaseeD-225 型工业射线数字影像检测系统为工业定向 X 射线实时成像装置主要组成部分，X 射线机系统由 X 射线管、高压电缆、高频阴极高压发生器、高频机控制器、电源调制器、冷却系统、水管和低压连接电缆组成。

#### ①控制器

ZXFlaseeD-225 型工业射线数字影像检测系统控制器所有操作均由面板上的轻触开关进行。电缆插座、电源开关及接地端设置在接线盒内。控制器采用集中——分散型工业总线控制方式，将传感器、运动控制、连锁保护、网络、通讯等技术结合在一起，用方便灵活的硬件和软件模块组合设计，以适应 X 射线管体检测系统的控制工艺要求和管理工艺要求。

#### ②X 射线发生器

ZXFlaseeD-225 型工业射线数字影像检测系统发生器为组合式，X 射线管、高压发生器与绝缘气体一起封装在桶状铝壳内。X 射线发生器一端装有风扇和散热器。X 射线发生器由 X 射线管、高压变压器、温度继电器、气体压力表、连接电缆插座、警示灯、X 射线管冷却风扇、充、放气阀部件构成，X 射线管固定于设备自带铅房地面中部。

### (2) 工作原理及工艺流程

#### 1) 工作原理

##### A、X 射线产生原理

探伤机主要由射线管和高压电源组成，X 射线管由安装在真空玻璃壳中的阴极和阳极组成，阴极是钨制灯丝，它装在聚焦杯中。当灯丝通电加热时，电子就“蒸发”出来，聚焦杯使这些电子聚集成束，直接向嵌在铜阳极中的靶体射击。高压电压加在 X 射线管的两极之间，使电子在射到靶体之前被加速达到很高的速度。高速电子与靶物质发生碰撞，就会产生韧致 X 线和低于入射电子能量的特征 X 射线。靶体一般用高原子序数的难熔金属如钨、铂、金等制成。X 射线管结构及原理示意图见图 9-2。

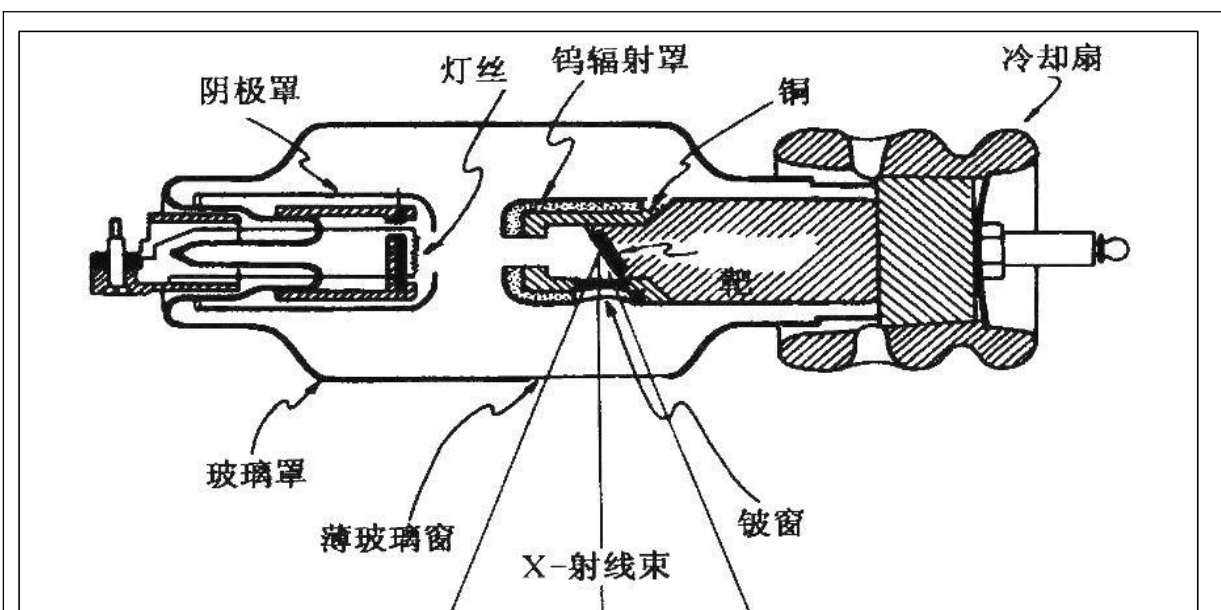


图 9-2 X 射线管原理示意图

#### B、X 射线系统实时成像原理

X 射线通过物质时，其强度逐渐减弱，X 线束（主射方向向西侧）对物体的某一部分按一定厚度的层面进行扫描，当 X 线射向物体组件时，部分射线被组件吸收，部分射线穿过物件被检测器接收，产生信号。因为物体各种组件的疏密程度不同，X 线的穿透能力不同，所以检测器接收到的射线就有了差异。将所接收的这种有差异的射线信号，转变为数字信息后由计算机进行处理，输出到显示的荧光屏上显示出图像，就可判断出缺陷的种类、数量、大小等，从而达到 X 射线无损检测的目的。

根据探伤机射线出束方位角度的不同，探伤机分为定向、周向两种类型，本项目使用的探伤机定向探伤机。定向型探伤机辐射是固定的，射线束辐射圆锥角一般在  $40^{\circ}\sim 45^{\circ}$  范围，典型定向 X 射线探伤机见图 9-3。



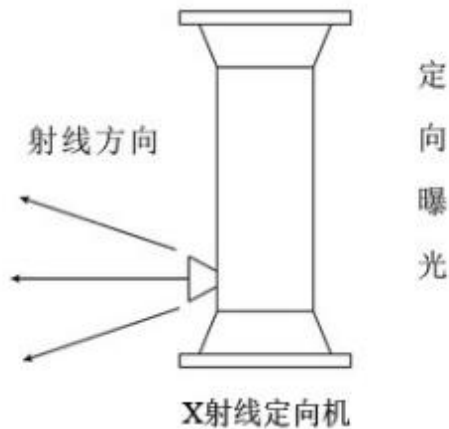


图 9-3 典型定向 X 射线探伤机

## 2) 工艺流程

ZXFlaseeD-225 型工业射线数字影像检测系统开展 X 射线无损检测工作如下，工作流程图见图 9-4。

在工作前必须做好一切准备，根据探伤规范要求，算出曝光时间、焦距、确定焦点位置，非工作人员不得进入设备自带铅房区域，以免发生误照事故。

①检测前将系统电源打开，打开计算机图像显示器，环境监视器等。确保检测前平台无其他物品影响检测。

②打开图像处理软件。铅门完全打开，限位界面铅门开限位亮红色指示灯，按下操作台初始化按钮，系统进行初始化操作，初始化指示灯闪烁，当初始化指示灯常亮则表示初始化完成。(当系统未进行初始化操作，系统可以运行但系统部分保护将不能实现)。

③初始化完成后，工件平台在铅门外，将工件放置平台上，平台车带工件进入设备自带铅房内开始检测。整个过程工作人员不需要进入设备自带铅房进行工件摆放。

④全部工件检测完成，关闭高压电源，分析检测结果，出具分析报告。再关闭软件和计算机。最后关闭总电源。

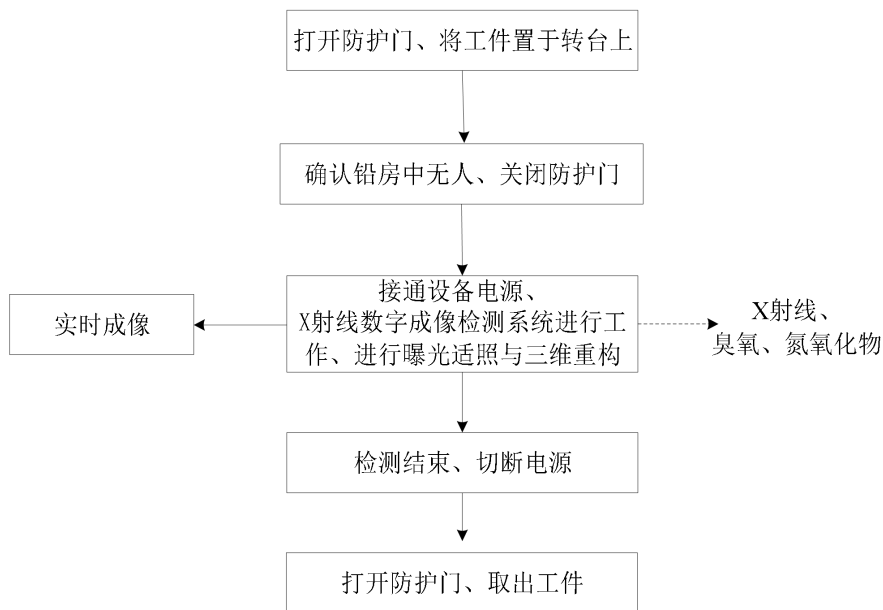


图 9-4 项目 X 射线无损检测工艺流程及产排污简图

### 9.3 污染源项描述

#### 9.3.1 主要污染物

根据工艺流程可知，项目运营期产生的污染物主要有 X 射线数字成像检测系统曝光时的电离辐射影响、废气（臭氧、氮氧化物）、生活污水、噪声、固体废物（生活垃圾）。

##### 1、电离辐射

由 X 射线数字成像检测系统工作原理可知，X 射线是随机器的开、关而产生和消失，本项目使用的 X 射线数字成像检测系统只有在开机状态，并且其 X 射线数字成像检测系统组件处于出线状态时（曝光状态）才会发出 X 射线，因此，在开机曝光期间，X 射线成为污染环境的主要污染因子。

根据项目 X 射线数字成像检测系统工作流程，X 射线数字成像检测系统与电离辐射危害有关的辐射安全环节主要为 X 射线球管出束照射工件期间，它产生的 X 射线能量在零和曝光管电压之间，为连续能谱分布，其穿透能力与 X 射线管的管电压和出口滤过有关。辐射场中的 X 射线包括有用线束、漏射线和散射线。

(1) 有用线束：直接由 X 射线管产生的电子通过打靶获得 X 射线并通过辐射窗口用来照射工件，形成工件无损检测的射线。其射线能量、强度与 X 射线管靶物质、管电压、管电流有关。靶物质原子序数，加在 X 射线管的管电压、管电流越高，光子束

流越强。

(2) 漏射线：由 X 射线管发射的透过 X 射线管组装体的射线。

(3) 散射线：由有用线束及漏射线在各种散射体（检测工件、射线接收装置、地面、墙壁等）上散射产生的射线。一次散射或多次散射，其强度与 X 射线能量、X 射线机的输出量、散射体性质、散射角度、面积和距离有关。

## 2、臭氧和氮氧化物

本项目使用的 X 射线数字成像检测系统工作时的最大电压为 225kV，当电压为 0.6kV 以上时，X 射线能使空气电离，因此其运行时产生的 X 射线会使铅房内空气电离产生少量臭氧和氮氧化物，产生量少。本项目铅房设置换气通风系统，设计换气次数为 10 次/h，能保证室内空气的流通，使少量的 O<sub>3</sub>、NO<sub>2</sub> 得以扩散。

## 3、废水

本项目废水主要为辐射工作人员产生的少量生活污水。本项目辐射工作人员为 3 人，工作时间为 280d/a。根据陕西省《行业用水定额》（DB61/T943-2020）行政办公人员用水定额 10m<sup>3</sup>/（人·a），本项目生活用水量为 30m<sup>3</sup>/a，废水产生系数按 0.8 计，则生活污水产生量为 24m<sup>3</sup>/a（0.086m<sup>3</sup>/d）；生活污水依托厂区现有化粪池处理后排入排入蓝田工业园（洩湖镇）污水处理站处理。

## 4、噪声

本项目铅房顶部设置排风扇，排风扇工作时将产生一定的噪声，建设单位拟采用低噪声设备，噪声值约 65dB（A）。

## 5、固体废物

生活垃圾：本项目辐射工作人员为 3 人，工作时间为 280d/a，生活垃圾产生量约 0.5kg/人·d，则生活垃圾总量为 0.42t/a，交由环卫部门统一处理。

本项目设备为实时成像装置，不涉及洗片工作，无胶片产生，故不产生废显影液、洗片废液、废旧胶片等危险废物。

综上，本项目产生的污染因子情况如表 9-2 所示。

表 9-2 项目污染因子一览表

污染物	污染因子	治理措施
辐射	X 射线	X 射线通过四周屏蔽体、顶棚及铅门等屏蔽。

废气	O <sub>3</sub> 、NO <sub>x</sub>	铅房设计机械通风装置，安装排风扇，保证铅房内的空气流通，使产生的少量的 O <sub>3</sub> 、NO <sub>x</sub> 得以扩散。
废水	COD、BOD <sub>5</sub> 、SS、NH <sub>3</sub> -N	本项目配备 3 名工作人员，生活污水依托厂区现有化粪池处理后排入排入蓝田工业园（洩湖镇）污水处理站处理。
噪声	设备噪声	本项目铅房顶部设置排风扇，经过厂房隔声、选用低噪声设备等措施，降低噪声对周边环境的影响。
一般固废	生活垃圾	本项目工作人员生活垃圾依托厂区生活垃圾收集系统收集后交由环卫部门统一处理。

### 9.3.2 X 射线辐射污染途径

#### 1、正常工况

X 射线经透射、漏射和散射，对工作场所及其周围环境产生辐射影响。

#### 2、事故工况

事故工况可分为人为原因导致和不可预见的客观原因导致两类。

##### (1) 人为原因

①探伤工作结束后，X 射线单元未关闭（或屏蔽铅门未关闭），而操作人员未能及时发现 X 射线管还在继续放射工作。

②人为解除铅房门机联锁装置，导致 X 射线探伤时人员误入铅房，使其受到不必要的照射。

③人为解除铅房门机联锁装置，导致 X 射线数字成像检测系统工作时防护门未关闭，致使 X 射线泄漏，使周围活动的人员受到不必要的照射。

##### (2) 不可预见的客观原因

由于设备突然失灵、损坏或安全系统失效、外界条件突然变化等，以及铅房结构不完整、铅门铅沉降等原因，引起的意外照射或辐射事故。

**表 10 辐射安全与防护**

## **10.1 项目安全设施**

### **10.1.1 布局合理性分析**

整体铅房位于陕西省蓝田县三元环保科技产业园有限公司 A8 栋厂房中部原有三坐标室。

(1) 根据《工业探伤放射防护标准》(GBZ117-2022)，操作室应避开有用线束照射的方向并应与探伤室分开。本项目操作台位于铅房的东北侧，探伤机有用线束朝向东南侧照射，避开操作台方向，可有效减小对周围人员的影响。

(2) 根据《工业 X 射线探伤室辐射屏蔽规范》(GBZ/T250-2014)，探伤装置的控制室应置于探伤室外，控制室和人员门应避开有用线束照射方向。本项目铅房东北侧立面设计有 1 个电动防护门(电动推拉门)，由于本项目探伤工件尺寸均较小，人工可搬运，故仅设置 1 个电动防护门，铅门设计厚度为 2mm 钢板+10mm 铅板+2mm 钢板，门口搭边 35mm，可以确保其安全性。

综上所述，本项目布局合理。

### **10.1.2 辐射工作场所分区**

#### **1、分区原则**

按照《电离辐射防护与辐射源安全基本标准》(GB18871-2002)第 6.4 条：“应把辐射工作场所分为控制区和监督区，以便于辐射防护管理和职业照射控制”的要求，划定相应分区：

(1) 控制区：在辐射工作场所划分的一种区域，在这种区域内要求或可能要求采取专门的防护手段和安全措施；

(2) 监督区：未被确定为控制区，通常不需要采取专门防护手段和措施但要不断检查其职业照射条件的任何区域。

#### **2、辐射工作场所分区**

根据《工业探伤放射防护标准》(GBZ117-2022)第 6.1.2 条：“应对探伤工作场所实行分区管理，分区管理应符合 GB18871 的要求”。本项目将探伤室(即铅房)屏蔽体内部划分为控制区，将探伤区内除铅房以外的其他区域划为监督区。本项目具体划分见表 10-1，辐射工作场所控制区、监督区分区图见图 10-1。

表 10-1 本项目控制区、监督区划分表

分区类型	划分区域
控制区范围	铅房内
监督区范围	探伤区内除铅房外的其他所有区域。

根据上述分区，建设单位须采取必要的措施加强分区管理，主要措施如下：

(1) 控制区：铅房内部，以防护门和铅房屏蔽墙为界。针对控制区，建设单位拟采取一系列的放射防护与安全措施，设置门-机联锁装置、机-灯连锁装置、工作状态指示灯及辐射警示标志等设施，严格限制人员随意进入控制区，射线装置在运行过程中，对控制区进行严格控制，控制区内不得有无关人员滞留，保障该区的辐射安全。

(2) 监督区：操作台为工作人员操作探伤设备时的工作场所，禁止非辐射工作人员进入。在探伤区东北侧走廊设置电离辐射警示标识，警告无关人员远离该区域。对该区不采取专门的安全防护措施，但要定期检查其周围剂量当量率。

(3) 在监督区边界、控制区与监督区之间的穿墙管线等处开展定期监测工作。

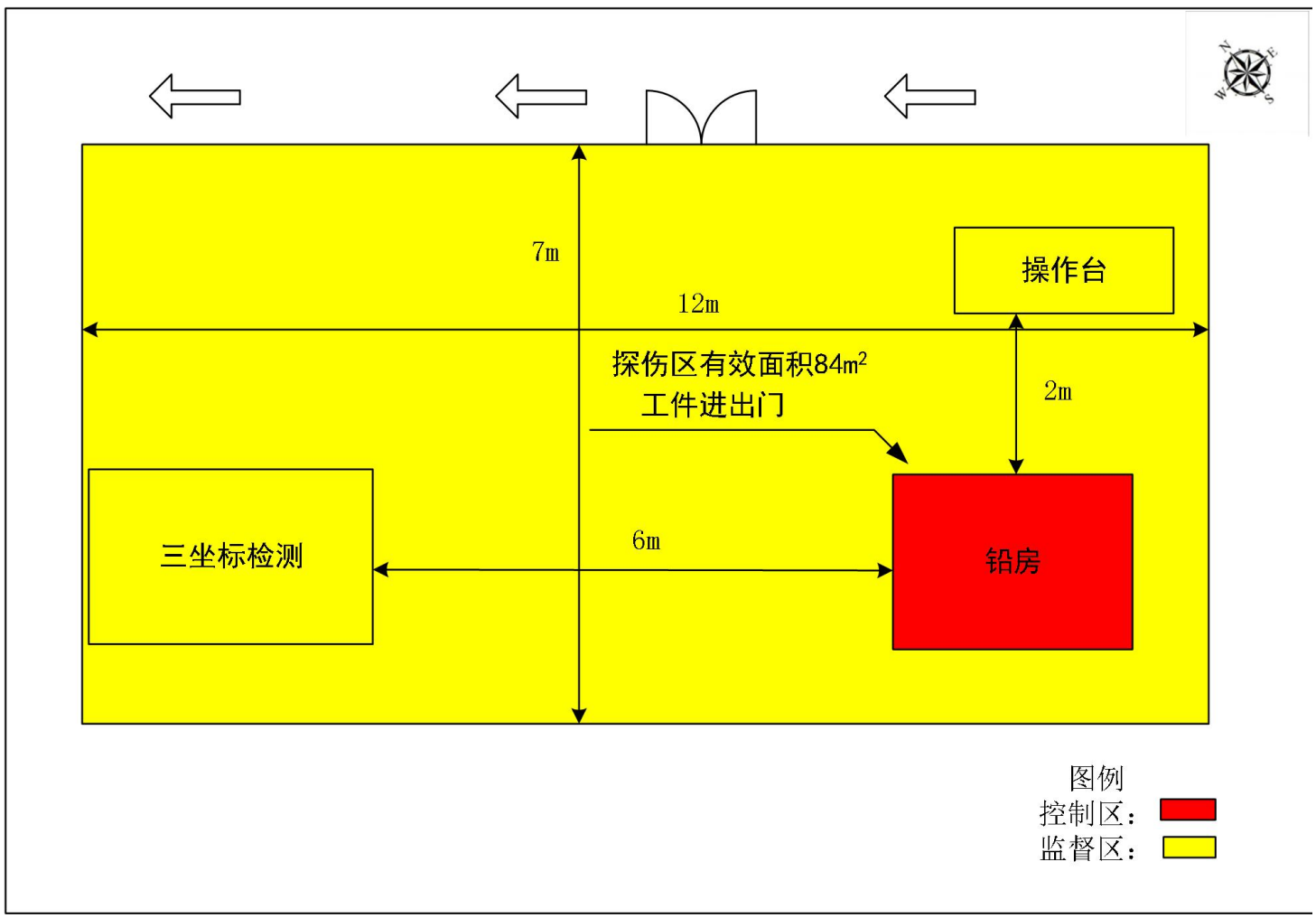


图 10-1 辐射工作场所分区划分示意图

### 10.1.3 辐射防护屏蔽设施

根据设计资料，本项目设备自带铅房设计外部尺寸：长 1.86m×宽 1.88m×高 2.30m，内部净尺寸：长 1.71m×宽 1.57m×高 2.08m，东南侧为主射面，屏蔽措施为 2mm 钢板+18mmPb 铅板+2mm 钢板，西北侧屏蔽措施为 2mm 钢板+12mmPb 铅板+2mm 钢板，其余面屏蔽措施为 2mm 钢板+10mmPb 铅板+2mm 钢板。设一个铅门，即工件进出门，为电动门，尺寸：920mm×1624mm，铅门厚度为 2mm 钢板+10mmPb 铅板+2mm 钢板。铅房下方为实土层，顶部无人到达。

铅房屏蔽防护设计汇总如表 10-2 所示。

表 10-2 铅房屏蔽设计汇总一览表

项目	设计屏蔽措施
铅房尺寸（长×宽×高）	外部尺寸：1860mm×1880mm×2300mm 内净尺寸：1710mm×1570mm×2080mm
铅房四周屏蔽厚度	西南侧：2mm 钢板+10mmPb 铅板+2mm 钢板 东南侧：2mm 钢板+18mmPb 铅板+2mm 钢板 西北侧：2mm 钢板+12mmPb 铅板+2mm 钢板 东北侧：2mm 钢板+10mmPb 铅板+2mm 钢板
顶棚屏蔽厚度	2mm 钢板+10mmPb 铅板+2mm 钢板
底部屏蔽厚度	2mm 钢板+10mmPb 铅板+2mm 钢板
电动铅防护门防护厚度	进、出工件铅门：2mm 钢板+10mmPb 铅板+2mm 钢板

### 10.1.4 辐射安全措施

#### 1、设备安全分析

根据 X 射线机工作原理可知，设备在未通电开机运行时，设备不会产生 X 射线，不会对环境产生辐射影响。因此，设备自身安全性较好。

#### 2、铅房拟采取的辐射安全防护措施

本项目拟采取的辐射安全措施如下：

（1）铅房拟设置多重联锁装置，以保护人员和设备安全，防止意外事故。门机联锁：采用电动、手动一体化防护门，与 X 射线数字成像检测系统启动电路实行门-机联锁方式，即防护门未关闭之前，X 射线数字成像检测系统无法启动，在门关闭后 X 射线装置才能进行探伤作业。门打开时 X 射线数字成像检测系统立即停止出束，关上门不能自动开始 X 射线照射。灯机联锁：为减少工作人员及公众人员受到不必要的



剂量，防护门安装灯机联锁系统，在设备出束时灯亮警示，以预防和控制潜在的照射。

(2) 铅房门口和内部拟同时设有显示“预备”和“照射”状态的指示灯和声音提示装置。“预备”信号和“照射”信号有明显的区别，并且与铅房内使用的其他报警信号有明显区别。

(3) 铅房外醒目位置拟张贴清晰的对“预备”和“照射”信号意义的说明。

(4) 铅房防护门上拟张贴电离辐射警告标识和中文警示说明。

(5) 操作台设置 1 个紧急停机开关，铅房内部设置 1 个紧急停机开关，铅房铅门外部设置 1 个紧急停机开关，确保出现紧急事故时，能立即停止照射。紧急停机开关的安装，可以使人员处在铅房内任何位置时都不需要穿过主射线束就能够使用。紧急停机开关带有标签，标明使用方法。

(6) 铅房内设置机械通风装置。通风口位于铅房顶部东北角开口，罩有铅防护罩，采用迷宫式防护，产生的废气经排气管道向顶部穿越铅房后通过管道接入厂房排风管道，通过厂房顶部管道出口排出。铅房机械通风设置设计每小时有效通风换气次数为 10 次。

(7) 操作台拟设置 X 射线管电压及高压接通或断开状态的显示，以及管电压、管电流和照射时间选取及设定值显示装置。

(8) 操作台拟设置有高压接通时的外部报警或指示装置。

(9) 操作台或 X 射线管头组装体上拟设置与铅房进出门联锁的接口，当铅房防护门未全部关闭时不能接通 X 射线管的管电压；已接通的 X 射线管的管电压在铅门开启时能立即切断。

(10) 操作台拟设有钥匙开关，只有在打开操作台钥匙开关后，X 射线管才能出束；钥匙只有在停机或待机状态时才能拔出。

(11) 操作台拟设置辐射警告、出束指示和禁止非授权使用的警告等标识。

(12) 铅房和操作台之间安装监控设备，能完全观察铅房内部。

(13) 铅房的设置应充分考虑周围的辐射安全，操作台应与铅房分开并尽量避开有用线束照射的方向。

(14) 对铅房实行分区管理，将铅房屏蔽体墙壁围成的内部区域划为控制区，与

屏蔽体外部相邻区域划为监督区。

(15) 辐射工作人员进入辐射工作区域时除佩戴常规个人剂量计外，还应配备个人剂量报警仪、便携式 X- $\gamma$  剂量率仪，并检查联锁装置是否正常。当辐射水平达到设定的报警水平时，剂量仪报警，探伤工作人员立即离开辐射工作区域，同时禁止其他人进入辐射工作区域，并立即向辐射防护负责人报告。若联锁装置异常，禁止进入铅房，并按照程序进行报告、检修。个人剂量计定期送交有资质的检测单位进行测量，并建立个人剂量档案。

(16) 防护门生产、安装由有生产资质的厂家承担，其搭接长度不小于缝隙的 10 倍。防护门上设置永久性辐射警示标志，采用电动防护门（应急时可手动），铅房入口处上方应安装醒目的电离辐射警示标志及照射状态指示灯。

(17) 本项目电缆线走线口设于铅房西北侧面，设置有铅防护罩，迷宫式防护，不影响铅房的屏蔽能力。铅房走线口屏蔽措施示意图见图 10-2。

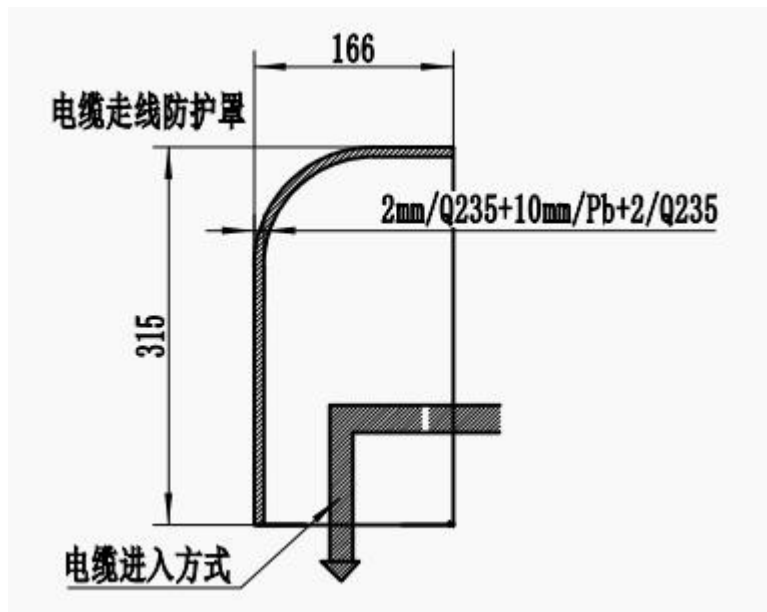


图 10-2 铅房走线口屏蔽措施示意图

(18) 交接班或当班使用剂量仪前，应检查剂量仪是否正常工作。如在检查过程中发现剂量仪不能正常工作，则不应开始探伤工作。

(19) 探伤工作人员应正确使用配备的辐射防护装置，把潜在的辐射降到最低。

(20) 在每一次照射前，操作人员都应该确认铅房区域内没有人员驻留并关闭防护门。只有在防护门关闭、所有防护与安全装置系统都启动并正常运行的情况下，才能开始探伤工作。

(21) 铅房内部靠近防护门侧配置固定式场所辐射探测报警装置。

### 3、安全操作要求

(1) 操作人员必须遵守各项操作规程，认真检查铅房防护门-机联锁装置、照射信号指示灯等防护安全措施，禁止任意去除安全联锁，严禁在去除可能导致人员伤亡的安全联锁的情况下开机。

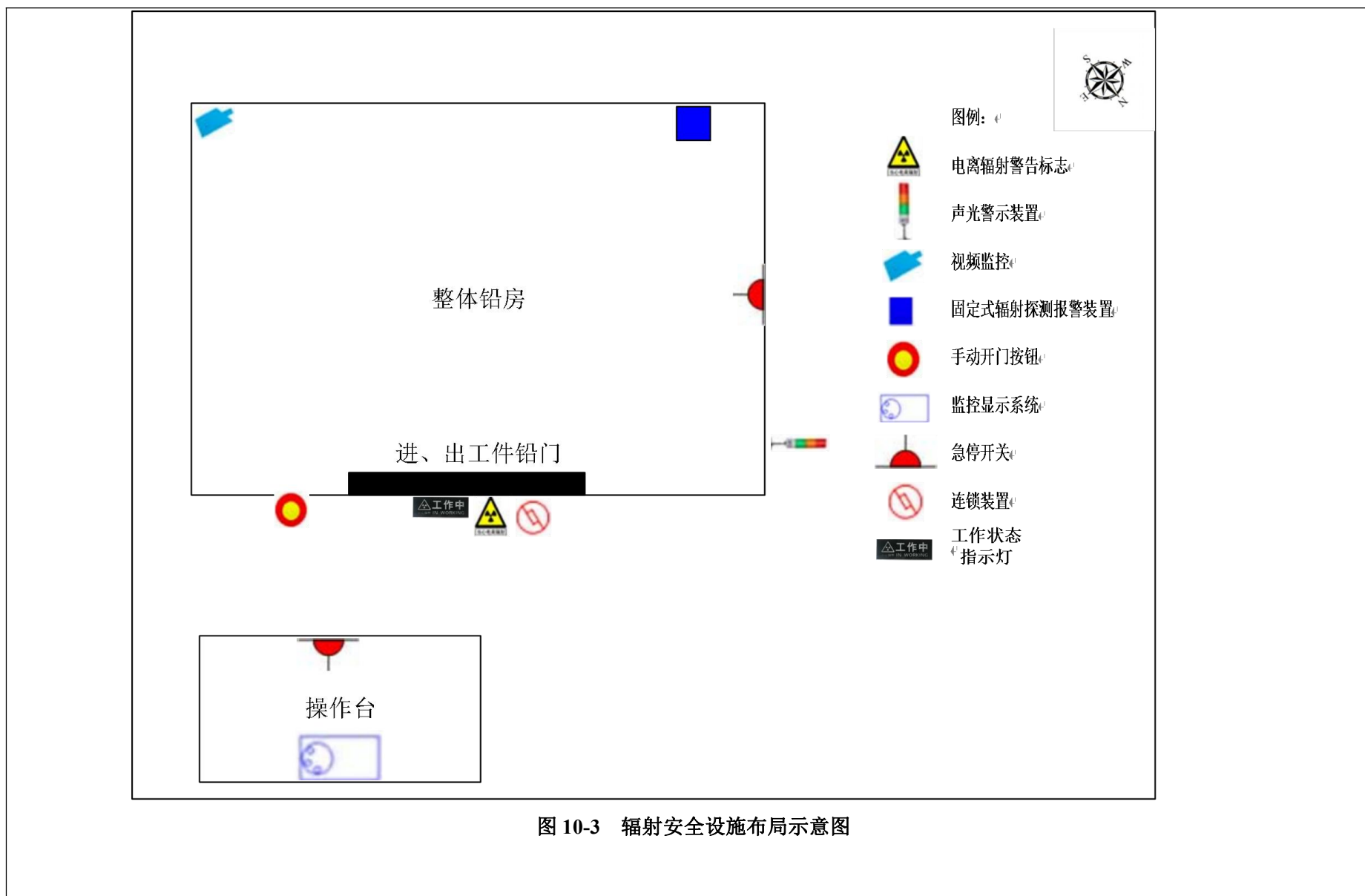
(2) 辐射工作人员在工作时，必须佩戴个人剂量计和剂量报警仪、便携式 X- $\gamma$  剂量率仪。工作期间认真做好当班记录，严格执行交接班制度。

(3) 严禁操作人员擅自离开岗位，密切注视操作台仪表及 X 射线数字成像检测系统状况，发现异常及时处理。

(4) 工作期间，除设备操作人员外，操作台区域不得有其他人员。

(5) 只有通过专用钥匙才能使 X 射线数字成像检测系统出束，钥匙由专人保管。操作人员离开操作台时，拔出专用钥匙，妥善保管，以防他人误操作而发出射线。

辐射安全布局示意图见图 10-3。



### 10.1.5 辐射防护设施

本项目辐射安全与防护措施见表 10-3。

表 10-3 本项目辐射安全与防护措施一览表

序号	名称	数量	位置	备注
1	固定式场所辐射探测报警装置	1 套	铅房内西南角墙体立面处	/
	工作状态指示灯	1 个	铅房外部东北侧墙体立面处	
2	声光报警装置	1 个	铅房外部西北侧墙体立面处	/
3	摄像头	1 个	铅房内部东南侧墙体立面处	监视器设在操作台
4	门机连锁系统、门灯连锁系统	1 套	铅房进出工件铅门墙体立面处	/
5	紧急停机开关	2 个	操作台 1 个、铅房内部西北侧墙体立面 1 个	/
	手动开门按钮	1 个	铅房东北侧外部墙体立面处	
6	电离辐射警告标志	1 个	铅房进出工件铅门处	/
7	机械排风装置	1 套	铅房顶部东北角开口	1 个 $\phi$ 120 的换气通风口
8	X- $\gamma$ 辐射剂量率仪	1 台	/	拟购
9	个人剂量报警仪	1 台	/	拟购
10	个人剂量计	3 个	/	拟购

### 10.1.6 机房通风

当 X 射线探伤装置运行时，X 射线与空气相互作用，可使机房内空气电离，产生臭氧（O<sub>3</sub>）和氮氧化物（NO<sub>x</sub>）等有害气体。根据《工业探伤放射防护标准》（GBZ117-2022）第 6.1.10 条的要求：“探伤室应设置机械通风装置，排风管道外口避免朝向人员活动密集区。每小时有效通风换气次数应不小于 3 次”。

根据设计资料，本项目铅房通风系统设计情况如下表 10-4 所示。

表 10-4 铅房通风系统设计

机房容积（m <sup>3</sup> ）	设计通风口位置	设计机械通风装置	设计排风量（m <sup>3</sup> /h）	设计排风次数（次/h）	通风管道截面积（m <sup>2</sup> ）
长 1.71m×宽 1.57m×高 2.08m=5.58m <sup>3</sup>	铅房顶部东北角开口	1 台排风扇	60	10	0.002

本项目铅房内设置机械通风装置。通风口位于铅房顶部东北角开口，罩有铅防护罩，采用迷宫式防护，铅防护罩铅当量为 10mmPb。项目运行过程中产生的废气通过管道接入厂房现有排气筒引至楼顶排放。铅房通风口屏蔽措施示意图见图 10-4。

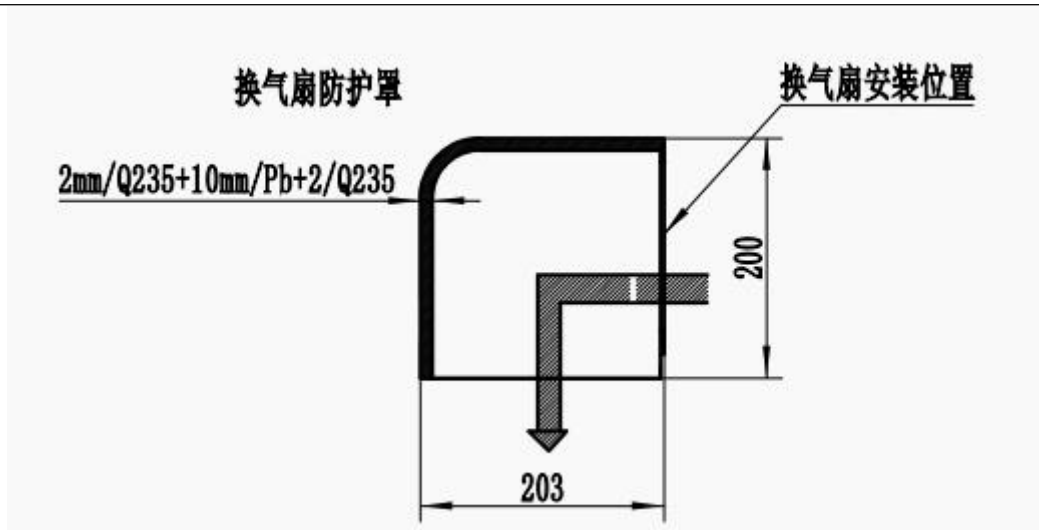


图 10-4 铅房通风口屏蔽措施示意图

## 10.2 三废的治理

根据对该 X 射线无损检测系统正常检测时的污染源项分析，本系统主要产生 X 射线及少量的臭氧和氮氧化物。本项目不涉及洗片，不产生废显（定）影液、废胶片等危险废物。

### 10.2.1 废气

本项目 X 射线无损检测系统使用过程中会产生微量臭氧和氮氧化物，铅房东北角开口拟设计 1 个 $\varnothing 120$ 的换气通风孔，配有 1 台排风扇，设计通风量为  $60\text{m}^3/\text{h}$ ，每小时可通风换气 10 次。项目运行期间进行连续通风，通风系统可将绝大部分的臭氧和氮氧化物排出，铅房内的臭氧和氮氧化物浓度基本处于本底水平，出束时，铅房无人员停留，不会对工作人员产生影响。排出的臭氧和氮氧化物经大气稀释和扩散作用，浓度进一步降低，对周围大气环境几乎无影响。

### 10.2.2 废水

本项目废水主要为辐射工作人员产生的生活污水，项目配备 3 名工作人员，依托厂区化粪池处理后直接排入市政管网。

### 10.2.3 噪声

本项目通过厂房隔声、选用低噪声设备等措施，降低风机噪声对周围环境的影响。

### 10.2.4 固体废物

本项目固体废物主要为辐射工作人员产生的生活垃圾，生活垃圾采用垃圾桶分类收集后，交由当地环卫部门统一处理。

表 11 环境影响分析

### 11.1 建设阶段对环境的影响

本项目所在的厂房已建成，施工期的环境影响主要是铅房的建设及设备安装产生的噪声等环境影响。

本项目施工期主要是在室内建设铅房及其配套的辅助工作场所，铅房由供应商负责运输、安装、调试等相关事项，其建设及安装过程不涉及土建工程。故项目建设期间除安装噪声外，对周围环境影响较小，项目施工期间，不会对周围环境产生辐射影响。

### 11.2 运行阶段对环境的影响

#### 11.2.1 辐射环境影响分析

##### 1、理论计算模式

计算模式依据《工业 X 射线探伤室辐射屏蔽规范》（GBZ/T250-2014），该标准适用于 500kV 以下工业 X 射线探伤装置的探伤室防护性能计算。

本项目拟安装1套ZXFlaseeD-225型工业射线数字影像检测系统。

（1）探伤室辐射屏蔽的剂量参考控制水平

①探伤室墙和入口门外周围剂量当量率（以下简称剂量率）和每周周围剂量当量（以下简称周剂量）应满足下列要求：

a) 周剂量参考控制水平（ $H_c$ ）和导出剂量率参考控制水平（ $\dot{H}_{c,d}$ ）：

1) 人员在关注点的周围剂量参考控制水平  $H_c$  如下：

职业工作人员： $H_c \leq 100 \mu\text{Sv}/\text{周}$

公众： $H_c \leq 5 \mu\text{Sv}/\text{周}$

2) 相应  $H_c$  的导出剂量率参考控制水平  $\dot{H}_{c,d}$ （ $\mu\text{Sv}$ ）按式（1）计算：

$$\dot{H}_{c,d} = H_c / (t \cdot U \cdot T) \quad (1)$$

式中：

$\dot{H}_c$ ——周剂量参考控制水平，单位为微希每周（ $\mu\text{Sv}/\text{周}$ ）；

U——探伤装置向关注点方向照射的使用因子；

T——人员在相应关注点驻留的居留因子；

t——探伤装置周照射时间，单位为小时每周（h/周）。

t 按式（2）计算：

$$t = \frac{W}{60 \cdot I} \quad (2)$$

式中：

W——X 射线探伤的周工作负荷（平均每周 X 射线探伤照射的累计“mA min”值），mA min/周；

60——小时与分钟的换算系数；

I——X 射线探伤装置在最高管电压下的常用最大管电流，单位为毫安（mA）；

b) 关注点最高剂量率参考控制水平  $\dot{H}_{c-\max}$ ：

$$\dot{H}_{c-\max} = 2.5 \mu\text{Sv/h}$$

c) 关注点剂量率参考控制水平  $\dot{H}_c$ ：

$\dot{H}_c$  为上述 a) 中的  $\dot{H}_{c-d}$  和 b) 中的  $\dot{H}_{c-\max}$  二者的较小值。

②探伤室顶的剂量率参考控制水平应满足下列要求：

a) 探伤室上方已建、拟建建筑物或探伤室旁邻近建筑物在自辐射源点到探伤室顶内表面边缘所张立体角区域内时，距探伤室顶外表面 30cm 处和（或）在该立体角内的高层建筑物中人员驻留处，辐射屏蔽的剂量参考控制水平同（1）。

b) 除 a) 的条件外，应考虑下列情况：

1) 穿过探伤室顶的辐射与室顶上方空气作用产生的散射辐射对探伤室外地面附近公众的照射。该项辐射和穿出探伤室墙的透射辐射在相应关注点的剂量率总和，应按（1）的剂量率参考控制水平  $\dot{H}_c$ （ $\mu\text{Sv/h}$ ）加以控制。

2) 对不需要人员到达的探伤室顶，探伤室顶外表面 30cm 处的剂量率参考控制水平通常可取为  $100\mu\text{Sv/h}$ 。

本次防护探伤室顶为人员不可到达区域，因此探伤室顶部的剂量率参考控制水平取  $100\mu\text{Sv/h}$ 。



(2) 探伤室辐射屏蔽估算公式

①有用线束

a) 关注点达到剂量率参考控制水平  $\dot{H}_c$  时, 屏蔽设计所需的屏蔽透射因子  $B$  按式

(3) 计算, 然后  $X$  由附录 B.1 的曲线查出相应的屏蔽物质厚度  $X$ 。

$$B = \frac{\dot{H}_c \cdot R^2}{I \cdot H_0} \quad (3)$$

式中:

$\dot{H}_c$  ——按 (1) 式确定的剂量率参考控制水平, 单位为微希每小时 ( $\mu\text{Sv/h}$ );

$R$  ——辐射源点 (靶点) 至关注点的距离, 单位为米 (m);

$I$  ——X 射线探伤装置在最高管电压下的常用最大管电流, 单位为毫安 (mA);

$H_0$  ——距辐射源点 (靶点) 1m 处输送量,  $\mu\text{Sv} \cdot \text{m}^2 / (\text{mA} \cdot \text{h})$ , 以  $\text{mSv} \cdot \text{m}^2 / (\text{mA} \cdot \text{min})$  为单位的值乘以  $6 \times 10^4$ , 见附录表 B.1。

b) 在给定屏蔽物质厚度  $X$  时, 由附录 B.1 曲线查出相应的屏蔽透射因子  $B$ 。关注点的剂量率  $\dot{H}$  ( $\mu\text{Sv/h}$ ) 按 (4) 计算:

$$\dot{H} = \frac{I \cdot H_0 \cdot B}{R^2} \quad (4)$$

式中:

$I$  ——X 射线探伤装置在最高管电压下的常用最大管电流, 单位为毫安 (mA);

$H_0$  ——距辐射源点 (靶点) 1m 处输出量,  $\mu\text{Sv} \cdot \text{m}^2 / (\text{mA} \cdot \text{h})$ , 以  $\text{mSv} \cdot \text{m}^2 / (\text{mA} \cdot \text{min})$  为单位的值乘以  $6 \times 10^4$ , 见附录表 B.1。

$B$  ——屏蔽透射因子;

$R$  ——辐射源点 (靶点) 至关注点的距离, 单位为米 (m)。

②屏蔽物质厚度  $X$  与屏蔽透射因子  $B$  相应的关系

a) 对于给定的屏蔽物质厚度  $X$ , 相应的辐射屏蔽透射因子  $B$  按式 (5) 计算:

$$B = 10^{-X/TVL} \quad (5)$$

式中:

X——屏蔽物质的厚度，与 TVL 取相同的单位；

TVL——屏蔽物质的什值层厚度，见附录 B 表 B.2。

b) 对于估算出的屏蔽透射因子 B，所需的屏蔽物质厚度 X 按式 (6) 计算：

$$X = -TVL \cdot \lg B \quad (6)$$

式中：

TVL——屏蔽物质的什值层厚度，见附录 B 表 B.2；

B——达到剂量率参考控制水平  $\dot{H}_c$  时所需的屏蔽透射因子。

### ③ 泄漏辐射屏蔽

a) 关注点达到剂量率参考控制水平  $\dot{H}_c$  时所需的屏蔽透射因子 B 按式 (7) 计算，然后按式 (6) 计算所需的屏蔽物质厚度 X。

$$B_2 = \frac{\dot{H} \cdot R^2}{\dot{H}_L} \quad (7)$$

式中：

$\dot{H}$ ——按 3.1 确定的剂量率参考控制水平，单位为微希每小时 ( $\mu\text{Sv/h}$ )；

R——辐射源点 (靶点) 至关注点的距离，单位为米 (m)；

$\dot{H}_L$ ——距靶点 1m 处 X 射线管组装体的漏射辐射剂量率，单位为微希每小时 ( $\mu\text{Sv/h}$ )。

表 11-1 X 射线探伤机的泄漏辐射剂量率

X 射线管电压 (kV)	距靶点 1m 处的泄漏辐射剂量率 $\dot{H}_L$ ( $\mu\text{Sv/h}$ )
<150	$1 \times 10^3$
$150 \leq kV \leq 200$	$2.5 \times 10^3$
>200	$5 \times 10^3$

b) 在给定屏蔽物质厚度 X 时，相应的屏蔽透射因子 B 按式 (5) 计算，然后按式 (8) 计算泄漏辐射在关注点的剂量率  $\dot{H}$  单位为微希每小时 ( $\mu\text{Sv/h}$ )：

$$\dot{H} = \frac{\dot{H}_L \cdot B}{R^2} \quad (8)$$

式中：

B ——屏蔽透射因子；

R ——辐射源点（靶点）至关注点的距离，单位为米（m）；

$\dot{H}_L$  ——距靶点 1m 处 X 射线管组装体的泄漏辐射剂量率，单位为微希每小时（ $\mu\text{Sv/h}$ ）。

#### ④ 散射辐射屏蔽

a) 90° 散射辐射的 TVL X 射线 90° 散射辐射的最高能量低于入射 X 射线的最高能量，使用该散射 X 射线最高能量相应的 X 射线（见表 11-2）的什值层（见 GBZ/T250-2014 附录 B 表 B.2）计算其在屏蔽物质中的辐射衰减。

表 11-2 X 射线 90° 散射辐射最高能量相应的 kV 值

原始 X 射线 (kV)	散射辐射 (kV)
$150 \leq kV \leq 200$	150
$200 < kV \leq 300$	200
$300 < kV \leq 400$	250

注：该表仅用于以什值层计算散射辐射在屏蔽物质中的衰减。

b) 关注点达到剂量率参考水平  $\dot{H}_c$  时，屏蔽设计所需的屏蔽透射因子 B 按式（9）计算。按表 2 并查附录 B 表 B.2 的相应值，确定 90° 散射辐射的 TVL，然后按式（6）计算出所需的屏蔽物质厚度 X。

$$B = \frac{\dot{H} \cdot R_s^2}{I \cdot H_0} \cdot \frac{R_0^2}{F \cdot \alpha} \quad (9)$$

式中：

$\dot{H}$  ——按 3.1 确定的剂量率参考控制水平，单位为微希每小时（ $\mu\text{Sv/h}$ ）；

$R_s$  ——散射点至关注点的距离，单位为米（m）；

$R_0$  ——辐射原点（靶点）至探伤工件的距离，单位为米（m），取 1.0m；

I ——X 射线探伤装置在最高管电压下的常用最大管电流，单位为毫安（mA）；

$H_0$  ——距辐射源点（靶点）1m 处输出量， $\mu\text{Sv} \cdot \text{m}^2 / (\text{mA} \cdot \text{h})$ ，以  $\text{mSv} \cdot \text{m}^2 / (\text{mA} \cdot \text{min})$  为单位的值乘以  $6 \times 10^4$ ，见附录表 B.1；

F —— $R_0$  处的辐射野面积，单位为平方米（ $\text{m}^2$ ）；

$\alpha$  ——散射因子，入射辐射被单位面积（ $1\text{m}^2$ ）散射体散射到距其 1m 处的散射辐射剂量率与该面积上的入射辐射剂量率的比。与散射物质有关，在未获得相应物质的

$\alpha$ 值时，可以水的 $\alpha$ 值保守估计，见附录 B 表 B.3。

c) 在给定屏蔽物质厚度 X 时，相应的屏蔽透射因子 B，按表 2 并查附录 B 表 B.1 的相应值，确定 90° 散射辐射的 TVL，然后按式 (5) 计算。关注点的散射辐射剂量率  $\dot{H}$  ( $\mu\text{Sv/h}$ ) 按式 (10) 计算：

$$\dot{H} = \frac{B \cdot I \cdot H_0}{R_s^2} \cdot \frac{F \cdot \alpha}{R_0^2} \quad (10)$$

式中：

I——X 射线探伤装置在最高管电压下的常用最大管电流，单位为毫安 (mA)；

$H_0$ ——距辐射源点 (靶点) 1m 处输出量， $\mu\text{Sv} \cdot \text{m}^2 / (\text{mA} \cdot \text{h})$ ，以  $\text{mSv} \cdot \text{m}^2 / (\text{mA} \cdot \text{min})$  为单位的值乘以  $6 \times 10^4$ ，见附录表 B.1；

B——屏蔽透射因子；

F—— $R_0$  处的辐射野面积，单位为平方米 ( $\text{m}^2$ )；

$\alpha$ ——散射因子，入射辐射被单位面积 ( $1\text{m}^2$ ) 散射体散射到距其 1m 处的散射辐射剂量率与该面积上的入射辐射剂量率的比。与散射物质有关，在未获得相应物质的  $\alpha$  值时，可以水的  $\alpha$  值保守估计，见附录 B 表 B.3。

$R_0$ ——辐射源点 (靶点) 至探伤工件的距离，单位为米 (m)；

$R_s$ ——散射体至关注点的距离，单位为米 (m)。

### (3) 辐射剂量估算公式

X- $\gamma$  射线产生的外照射人均年有效当量剂量按式 (13) 计算：

$$H_{Er} = H_{(10)} \times T \times t \times 10^{-3} \quad (13)$$

式中：

$H_{Er}$ ——X 或  $\gamma$  射线外照射人均年有效剂量当量，单位为毫希 (mSv)；

$H_{(10)}$ ——X 或  $\gamma$  射线周围剂量当量率，单位为微希每小时 ( $\mu\text{Sv/h}$ )；

T——人员在相应关注点驻留的居留因子；

t——X 或  $\gamma$  射线照射时间，单位为小时 (h)。

## 2、防护能力核算

### 1、主要技术参数及工作负荷

工业 X 射线数字影像检测设备主要技术参数及工作负荷见表 11-3。

表 11-3 工业 X 射线数字影像检测设备技术参数及工作负荷

设备型号	管电压 kV	管电流 mA	周最大照射时间	平均年工作	年曝光时间
ZXFLasee D-225 型	225	8	4.17h	40 周	166.67h

## 2、核算距离、方向

根据建设单位提供的资料, ZXFLasee D-225 型工业射线数字影像检测设备为定向曝光, 用升降支架放置于铅房内, 本项目拟购置工业 X 射线数字影像检测设备可以沿上下移动, 距西南侧墙体外表面最近距离为 1080mm, 距东北侧墙体外表面最近距离为 800mm, 距西北墙外表面最近距离为 427mm, 距东南墙外表面最近距离为 1433mm, 可在距铅房地面 700~1700mm 的位置上下移动。工作时工业射线数字影像检测设备射线源的主照射方向为东南墙, 铅房地下无建筑, 故不对地面进行屏蔽效果计算。铅房东南墙以有用线束进行估算, 西南墙、西北墙、东北墙、防护门和顶棚均以泄漏辐射和散射辐射 (非有用线束) 进行估算。本次计算关注点位置示意图见图 11-1。

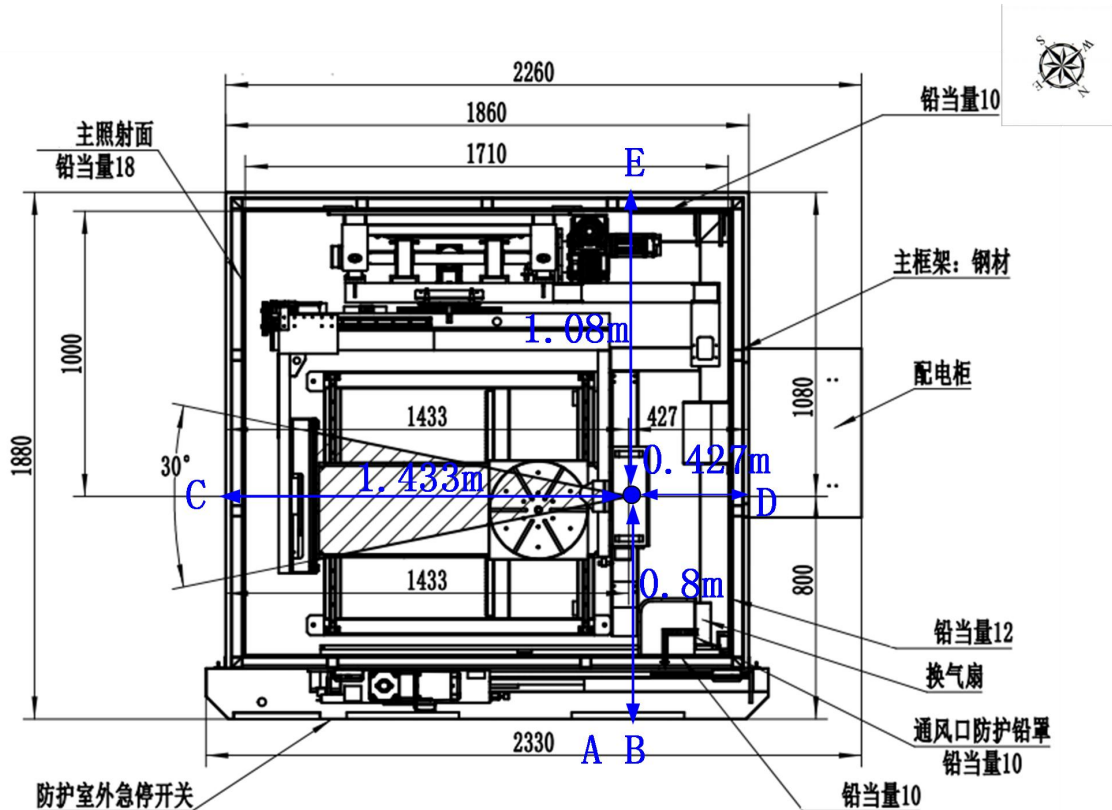


图 11-1 本项目工业射线数字影像检测设备关注点位置示意图 (铅房俯视图)

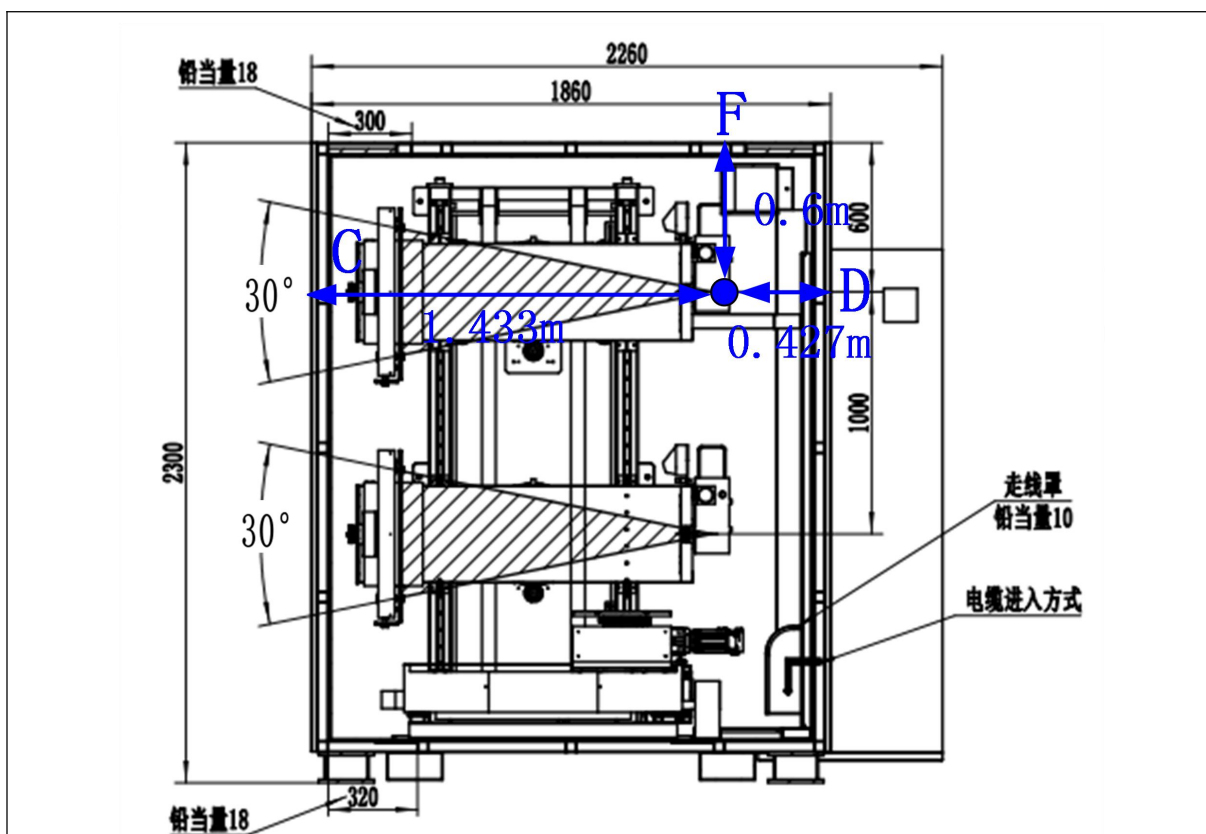


图 11-2 本项目工业射线数字影像检测设备关注点位置示意图（铅房主视图）

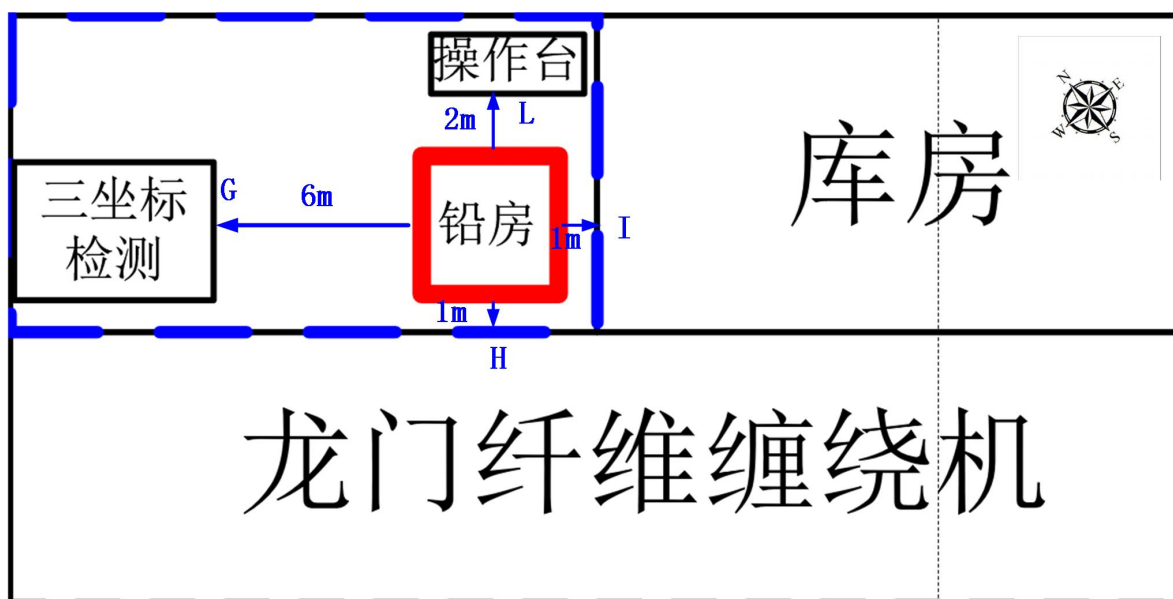


图 11-3 本项目工业射线数字影像检测设备四邻关注点位置示意图

屏蔽核算时各方向核算情况见表 11-4。

表 11-4 工业射线数字影像检测设备各方向屏蔽核算情况一览表

考察点				核算距离 (m)
东北侧	A: 探伤区	屏蔽体外 30cm	散射、漏射	0.8+0.3=1.1
	B: 铅房工件进出	铅房工件进出	散射、漏射	0.8+0.3=1.1

	防护门外	防护门外 30cm		
东南侧	C: 探伤区	屏蔽体外 30cm	主射	1.433+0.3=1.733
西北侧	D: 探伤区	屏蔽体外 30cm	散射、漏射	0.427+0.3=0.727
西南侧	E: 探伤区	屏蔽体外 30cm	散射、漏射	1.08+0.3=1.38
	F: 顶棚	屏蔽体外 30cm	散射、漏射	0.6+0.3=0.9
西北侧	G: 三坐标测量区	屏蔽体外 600cm	散射、漏射	0.427+6=6.427
西南侧	H: 龙门纤维缠绕操作区	屏蔽体外 100cm	散射、漏射	1.08+1=2.08
东南侧	I: 库房	屏蔽体外 100cm	主射	1.433+1=2.433
东北侧	L: 操作台	屏蔽体外 200cm	散射、漏射	0.8+2=2.8

备注：上表中距离核算方式：根据工业射线数字影像检测设备中射线源分系统的安装位置及可移动范围，以距离各计算点最近的距离计算。

### 3、剂量率参考控制水平的确定

剂量率参考控制水平核算见表 11-5。

表 11-5 剂量率参考控制水平核算表

关注点	U	T	Hc ( $\mu$ Sv/ 周)	$\dot{H}_{c,d}$ ( $\mu$ Sv /h)	关注点最高 剂量率参考 控制水平 $\dot{H}_{c,max}$	最终剂量率 参考控制水 平 $\dot{H}_c$ ( $\mu$ Sv/h)	需屏蔽的 辐射源	
东北侧	A: 探伤区	1	1	100	23.98	2.5	2.5	散射、漏射
	B: 铅房工件进出防护门外	1	1	100	23.98	2.5	2.5	散射、漏射
东南侧	C: 探伤区	1	1	100	23.98	2.5	2.5	主射
西北侧	D: 探伤区	1	1	5	1.2	2.5	1.2	散射、漏射
西南侧	E: 探伤区	1	1	100	23.98	2.5	2.5	散射、漏射
	F: 顶棚	/	/	/	/	/	100	散射、漏射

注：①根据《工业 X 射线探伤室辐射屏蔽规范》（GBZ/T250-2014）附录 A，铅房东北侧为操作台，西北侧为三坐标操作台，东北侧、东南侧、西南侧均为辐射工作人员可达处，故居留因子取 1。

②  $\dot{H}_c$  为  $\dot{H}_{c,d}$  和  $\dot{H}_{c,max}$  二者的较小值。

根据表 11-5 可知，铅房西北侧为三坐标操作台，西北侧墙体外 30cm 的剂量率参考控制水平为 1.2 $\mu$ Sv/h；铅房东北、东南、西南侧面墙体外及铅门外 30cm 的剂量率参考控制水平均为 2.5 $\mu$ Sv/h；铅房顶棚上方 30cm 的剂量率参考控制水平为 100 $\mu$ Sv/h。

### 4、其他参数

本项目屏蔽体核算过程中的相应其他参数见表 11-6 所示。

表 11-6 屏蔽体核算相关参数

参数	数值		
	ZXFLasee D-225 型工业射线数字影像检测设备		
电压 (kV)	225		
电流 (mA)	8		
G (mGy·m <sup>2</sup> /mA·min)	13 (225kV, 0.5mm 铜滤过条件下)		
90° 散射辐射最高能量相应的电压 (kV)	200		
$R_0^2/F \cdot \alpha$	93.3		
泄漏辐射剂量率 H <sub>L</sub> (μSv/h)	5×10 <sup>3</sup>		
什值层 (TVL) 和半值层 (HVL)	铅		
	电压等级 kV	TVL (mm)	HVL (mm)
	200	1.4	0.42
	225	2.15	0.64

注:①根据 ICRP33 号文(国际放射防护委员会第 33 号出版物)P56 图 3 的数据,当电压为 225kV 时, 0.5mm 铜滤过条件下, 离靶 1 米处的发射率约为 13mGy·m<sup>2</sup>/mA·min。

②根据建设单位提供的资料, 本项目 X 射线数字成像检测系统 X 射线束圆锥角为 30°, 因此圆锥束中心和圆锥边界的夹角为 15°。根据《工业 X 射线探伤室辐射屏蔽规范》(GBZ/T250-2014), 当 X 射线探伤装置圆锥束中心和圆锥边界的夹角为 15° 时, 经计算得  $R_0^2/F \cdot \alpha=1^2/(\pi \times (1 \times \tan 15^\circ)^2 \times (1.9 \times 10^{-3} \times 10000/400)) \approx 93.3$ 。

③本项目屏蔽材料中 2mm 钢板由于屏蔽厚度过小, 仅做钢材框架支撑作用, 故剂量率计算时可忽略不计。

### 5、复合分析

根据《工业 X 射线探伤室辐射屏蔽规范》(GBZ/T250-2014), 当可能存在泄漏辐射和散射辐射的复合作用时, 通常分别估算泄漏辐射和各项散射辐射, 当它们的屏蔽厚度相差一个什值层厚度 (TVL) 或更大时, 采用其中较厚的屏蔽, 当相差不足一个 TVL 时, 则在较厚的屏蔽上增加一个半值层厚度 (HVL)。

### 6、铅房防护核算结果

根据公式 1~10, 计算使用工业射线数字影像检测设备时铅房各屏蔽体的屏蔽效果。

#### (1) 屏蔽厚度核算

铅房屏蔽体的屏蔽效能核算见表 11-7、11-8。



表 11-7 铅房屏蔽效能复核结果一览表（主射）

关注点	剂量率参考控制水平 ( $\mu\text{Sv/h}$ )	辐射源点（靶点）至关注点的距离 (m)	屏蔽透射因子	计算厚度 (mmPb 铅)	设计厚度 (mmPb 铅)	复核结果
C: 探伤区	2.5	1.733	1.20E-06	12.73	18	符合

表 11-8 铅房屏蔽效能复核结果一览表（漏射、散射）

关注点		剂量率参考控制水平 ( $\mu\text{Sv/h}$ )	辐射源点（靶点）至关注点的距离 (m)	屏蔽透射因子	计算厚度 (mmPb 铅)		设计厚度 (mmPb 铅)	复核结果
A: 探伤区	漏射	2.5	1.1	6.05E-04	6.92	7.56	10	符合
	散射			4.52E-05	6.08			
B: 铅房工件进出防护门外	漏射	2.5	1.1	6.05E-04	6.92	7.56	10	符合
	散射			4.52E-05	6.08			
D: 探伤区	漏射	1.2	0.727	1.27E-04	8.38	9.02	12	符合
	散射			9.48E-06	7.03			
E: 探伤区	漏射	2.5	1.38	9.52E-04	6.50	7.14	10	符合
	散射			7.12E-05	5.81			
F: 顶棚外	漏射	100	0.9	1.62E-02	3.85	4.72	10	符合
	散射			1.21E-03	4.08			

根据表 11-7 和 11-8 计算结果可知，工业射线数字影像检测设备工作时，铅房的四周屏蔽体、顶棚、防护门的设计厚度均能满足《工业 X 射线探伤室辐射屏蔽规范》（GBZ/T250-2014）及《工业探伤放射防护标准》（GBZ117-2022）屏蔽防护的要求。

(2) 辐射剂量分析

按照设计的屏蔽厚度计算各关注点辐射剂量，使用工业射线数字影像检测设备工作时关注点辐射年照射剂量率计算结果见表 11-9。

表 11-9 工业射线数字影像检测设备工作时关注点辐射剂量率估算表

点位描述	设计厚度 (mmPb 铅)	屏蔽透射因子		剂量率 ( $\mu\text{Sv/h}$ )	总剂量率 ( $\mu\text{Sv/h}$ )
A: 探伤区	10	泄漏	2.23E-05	9.23E-02	9.62E-02
		散射	7.20E-08	3.98E-03	
B: 铅房工件进出防护门外	10	泄漏	2.23E-05	9.23E-02	9.62E-02
		散射	7.20E-08	3.98E-03	
C: 探伤区	18	主射	4.25E-09	8.82E-03	8.82E-03
D: 探伤区	12	泄漏	2.62E-06	2.48E-02	2.51E-02

		散射	2.68E-09	3.39E-04	
E: 探伤区	10	泄漏	2.23E-05	5.86E-02	6.11E-02
		散射	7.20E-08	2.53E-03	
F: 顶棚外	10	泄漏	2.23E-05	1.38E-01	1.44E-01
		散射	7.20E-08	5.94E-03	
G: 三坐标测量区	12	泄漏	2.62E-06	3.17E-04	3.22E-04
		散射	2.68E-09	4.34E-06	
H: 龙门纤维缠绕操作区	10	泄漏	2.23E-05	2.58E-02	2.69E-02
		散射	7.20E-08	1.11E-03	
I: 库房	18	主射	4.25E-09	4.48E-03	4.48E-03
L: 操作台	10	泄漏	2.23E-05	1.42E-02	1.49E-02
		散射	7.20E-08	6.14E-04	

由估算结果可知，工业射线数字影像检测设备在最大工况运行时，铅房主体四周屏蔽面外、铅门外及三坐标测量区各关注点的剂量率范围为  $3.22 \times 10^{-4} \sim 1.44 \times 10^{-1} \mu\text{Sv/h}$ ，西北侧外表面 30cm 处的周围剂量率  $\leq 1.2 \mu\text{Sv/h}$ ；东北侧、东南侧及西南侧外表面 30cm 处的周围剂量率  $\leq 2.5 \mu\text{Sv/h}$ ；满足《工业探伤放射防护标准》（GBZ117-2022）中屏蔽体外 30cm 处周围剂量当量率参考控制水平的要求。铅房顶棚外的剂量率为  $0.144 \mu\text{Sv/h}$ ，满足《工业探伤放射防护标准》（GBZ117-2022）中“对不需要人员到达的探伤室顶，探伤室顶外表面 30cm 处的剂量率参考控制水平通常可取为  $100 \mu\text{Sv/h}$ ”要求。

### （3）个人有效剂量

工业射线数字影像检测设备年曝光时间为 166.67h。根据表 11-9 中各关注点的剂量率计算辐射工作人员及公众的年有效剂量，结果见表 11-10。

表 11-10 工业射线数字影像检测设备个人年有效剂量估算结果

人群	人员停留位置	居留因子	时间 t (h)	周围剂量当量率 ( $\mu\text{Sv/h}$ )	年有效剂量 (mSv)
辐射工作人员	A: 探伤区	1	166.67	9.62E-02	1.60E-02
	B: 铅房工件进出防护门外	1	166.67	9.62E-02	1.60E-02
	C: 探伤区（东南侧主射）	1	166.67	8.82E-03	1.47E-03
	D: 探伤区	1	166.67	2.51E-02	4.19E-03
	E: 探伤区	1	166.67	6.11E-02	1.02E-02
	L: 操作台	1	166.67	1.49E-02	2.48E-03
公众	G: 三坐标测量区	1	166.67	3.22E-04	5.36E-05
	H: 龙门纤维缠绕操作区	1	166.67	2.69E-02	4.49E-03

	I: 库房	1/8	166.67	4.48E-03	9.32E-05
	F: 顶棚外	1/40	166.67	1.44E-01	6.00E-04

①辐射工作人员

建设项目拟配备 3 名辐射工作人员，但每名辐射工作人员探伤工作时间不均分，因此按保守情况估计，每年工业射线数字影像检测设备工作全部由同一个人完成。本项目工业射线数字影像检测设备装置配置到位后，按铅房四周屏蔽体外最大瞬时剂量进行估算，根据上表中的核算结果，本项目辐射工作人员所受的最大年有效剂量为  $1.6 \times 10^{-2} \text{mSv/a}$ ，远低于本评价管理目标值  $5 \text{mSv/a}$ ，满足《电离辐射防护与辐射源安全基本标准》（GB18871-2002）的要求。

②公众人员

根据表 11-10 可知项目工业射线数字影像检测设备开展无损检测工作时，在铅房周围活动的公众成员所受的最大有效剂量为  $4.49 \times 10^{-3} \text{mSv/a}$ ，低于本评价剂量管理目标值  $0.1 \text{mSv/a}$ ，符合《电离辐射防护与辐射源安全基本标准》（GB18871-2002）要求。

**11.2.2 对 50m 范围内环境保护目标的影响分析**

铅房位于西安英利科电气科技有限公司 A8 栋厂房中部原有三坐标室东南角，拟规划为探伤区，其地下无建筑，顶部不需要人员到达，探伤区东北侧为车间内部走廊，隔车间内部走廊为布袋缠绕生产车间，西南侧为龙门纤维缠绕生产线，西北侧为物理实验室，东南侧为库房。项目所在厂区四周均为园区道路，东南侧隔路为西安大川精密模具有限公司，西南侧隔路为陕西鑫晨风科技发展有限公司，东北侧隔路为陕西巨格科技有限公司，西北侧隔路为陕西时代智能动力科技有限公司。经评价计算，铅房屏蔽体外 30cm 处的周围剂量当量率低于各关注点的剂量率参考控制水平，铅房的四周屏蔽体、顶棚、防护门的设计厚度均能满足《工业 X 射线探伤室辐射屏蔽规范》（GBZ/T250-2014）及《工业探伤放射防护标准》（GBZ117-2022）屏蔽防护的要求。同时工业射线数字影像检测设备运行后对周围公众成员的年附加有效剂量低于  $0.1 \text{mSv/a}$ ，满足公众剂量约束值，表明工业射线数字影像检测设备运行时对铅房周围敏感目标产生的辐射影响较小，且铅房与其他不相邻的环境保护目标之间有多道墙体屏蔽，故经距离衰减和墙体屏蔽后，工业射线数字影像检测设备对其他较远处环境保护目标产生的影响将更小，环境影响可接受。

### 11.2.3 废气对环境的影响分析

工业射线数字影像检测设备工作时，X 射线使空气电离产生少量臭氧（O<sub>3</sub>）和氮氧化物（主要为 NO<sub>2</sub>）。铅房设有通风换气系统，本项目铅房设置送风系统和臭氧排风系统，设计换气次数为 10 次/h，能保证室内空气的流通，使少量的 O<sub>3</sub>、NO<sub>2</sub> 得以扩散。本项目铅房的通风口位于铅房顶部，罩有铅防护罩，产生的废气通过管道接入厂区现有排气筒引至楼顶排放。废气不在厂房内聚集，曝光时产生的废气不会对周围人员造成影响。本项目所在区域主要分布工业企业，无大气环境敏感点，因此，不会对外环境造成影响。

## 11.3 事故影响分析

### 11.3.1 事故风险类型识别

X 射线探伤机产生的最大可信辐射事故主要是人员受到误照射。由于本项目电缆线穿墙敷设，被盗的可能性较小，仅有探伤机和控制器丢失或被盗时，无法开机工作，设备丢失、被盗产生的影响较小。

因此，本项目在铅房内辐射事故主要体现在以下几个方面：

#### 1、丧失屏蔽

X 射线探伤机是用重金属屏蔽包围住的，因各种原因（如检修、调试、改变照射角度等）可能无意中将探伤机的屏蔽块等移走，或随意加大照射，使设备丧失自身屏蔽作用，导致相邻的屏蔽墙外出现高剂量率，人员受到不必要的照射。

#### 2、人员滞留在铅房内

工作人员进入铅房后未全部撤离，仍有人滞留在铅房内某个不易觉察的地方，在开机前，未完全充分搜寻，从而意外地留在铅房内，因此受到大剂量照射。

#### 3、联锁装置失效

由于门-机联锁装置失效，防护门未关闭或探伤机工作时门被开启，射线仍能发射，造成射线外泄，可能对工作人员及公众成员产生较大剂量照射。

### 11.3.2 事故风险评价

本项目使用智能化 X 射线探伤检测设备进行无损检测作业时，被检测工件置于铅房内，X 射线无损检测系统产生 X 射线经铅房防护后，一般不会对操作人员、附近公

众产生较大的辐射影响。因此，本次工业 X 射线辐射事故主要考虑安全装置失效情况下，对周边人员以及环境产生的辐射影响。

根据《射线装置分类》的有关规定，本项目使用的智能化 X 射线探伤检测设备属 II 类射线装置，为中危险射线装置，装置失控情况下可能使受照人员产生严重的放射损伤或大剂量照射，达到一般辐射事故，对受照人员或人群产生较大危害。本项目发生最大概率风险事故为 X 射线机出束照射中，人员进入铅房，造成大剂量照射。

X 射线机的电压越大产生 X 射线的穿透性越强，风险评价按照其 X 射线无损检测系统的管电压，管电流进行计算。根据公式（4），人员进入铅房或铅房门未关闭，此时无防护措施，因此辐射屏蔽透射因子取 1 进行估算。人员在主束方向、距射线管头不同距离、不同接触时间所接受的最大剂量估算结果见表 11-11 所示。

**表 11-11 该系统在管电压 225kV、管电流 8mA 工作条件下人员位于主束方向、距射线管头不同距离、不同接触时间所接受的有效剂量（单位：mSv）**

距离 时间	1m	2m	3m	4m	5m
1min	104	26	11.556	6.5	4.160
2min	208	52	23.111	13	8.320
3min	312	78	34.667	19.5	12.480
4min	416	104	46.222	26	16.640
5min	520	130	57.778	32.5	20.800

**表 11-12 在 X 射线无损检测系统出束口不同距离受到 20mSv、50mSv 剂量当量的时间**

距离	1m	2m	3m	4m	5m
20mSv 所需时 (min)	0.192	0.769	1.731	3.077	4.808
50mSv 所需时 (min)	0.481	1.923	4.327	7.692	12.019

从表 11-12 可看出，该系统在管电压 225kV、管电流 8mA 工作条件下，在出束方向 1m 处停留 0.192min 所接受的有效剂量就能达到 20mSv，停留 0.481min 就能达到 50mSv。因此应加强放射工作人员的管理，严格按照相关规程操作，防止辐射事故的发生。

### 11.3.3 辐射事故防范措施

1、检修、调试应由专业技术人员进行。工作人员按要求佩戴个人剂量计，配置

便携式 X- $\gamma$ 辐射剂量率仪和个人剂量报警仪、固定式场所辐射探测报警仪、联锁装置等，可提供纵深防御。不得擅自改变、削弱或破坏 X 射线铅房的屏蔽体和铅防护门，如开孔洞、挖沟等。

2、撤离铅房时应清点人数，辐射工作人员用视频监控系统对铅房内进行扫视，确认无人停留在内后才能开始进行操作。同时，如遇 X 射线出束情况下人员滞留铅房内，操作台人员、滞留人员应立即按下急停按钮，停止照射。

3、定期检查铅房的门机联锁、灯机联锁装置、声光警示系统的有效性，发现故障及时清除，严禁违规操作。对项目布置的急停开关进行显著的标识，出现问题时，应就近按下急停开关。对于本项目涉及的安全控制措施及电控系统，制定定期检查和维护的制度。确保安全装置随时处于正常工作状态。辐射工作场地因某种原因损坏，公司应立即停止使用，修复后再投入使用。

4、配置便携式 X- $\gamma$ 辐射剂量率仪，定期巡测（每周）铅房屏蔽体的屏蔽效能，做好记录，重点巡测铅板接缝处、穿墙管线洞口位置，以确保屏蔽体有足够的屏蔽能力。若发现问题，应及时解决，不得在屏蔽体出现问题后继续探伤作业。

5、安排专人负责探伤机的维护保养以及保管，建立严格的设备台账制度，在丢失后应及时报告相关部门，并积极配合调查取证。

此外，辐射工作人员必须加强专业知识学习，加强防护知识培训，避免犯常识性错误；加强职业道德修养，增强责任感，严格遵守操作规程和规章制度；管理人员应强化管理，保证按照相关标准要求进行探伤工作。

#### **11.3.4 辐射应急措施**

如发生辐射事故，应立即启动本单位的辐射事故应急预案，采取以下应急措施：

1、第一时间切断设备电源，确保 X 射线机停止出束，现场负责人设置警戒线，组织人员远离，防止无关人员进入，同时将事故情况上报应急领导小组；

2、应急领导小组初步评估受照剂量，组织人力将受照人员送往医院，并联系市疾控中心进行检测；

3、现场负责人填写辐射事故现场调查表，随时反馈信息；应急领导小组在 2h 内填写《辐射事故初始报告表》并上报给所在地生态环境主管部门，必要时向所在地公

安部门报告，可能造成人员超剂量照射时应同时向所在地卫生行政部门报告。

**表 12 辐射安全管理**

**12.1 辐射安全与环境保护管理机构的设置**

《放射性同位素与射线装置安全许可管理办法》第十六条规定：使用 I 类、II 类、III 类放射源，使用 I 类、II 类射线装置的，应当设有专门的辐射安全与环境保护管理机构，或者至少有 1 名具有本科以上学历的技术人员专职负责辐射安全与环境保护管理工作；其他辐射工作单位应当具有 1 名具有大专以上学历的技术人员专职或者兼职负责辐射安全与环境保护管理工作。

西安英利科电气科技有限公司原未开展过核技术利用项目，尚未配置辐射防护与安全管理人員。为了加强公司的辐射安全工作管理，待项目建成后，建设单位应按照上述要求成立主要领导人为负责人的辐射安全与防护管理领导机构，负责公司日常辐射安全监管和协调工作，并明确领导机构相关成员，规定各成员的职责，做到分工明确、职责分明，并安排专业技术人员，专职或兼职负责该公司辐射安全和环境保护管理工作：①全面负责辐射安全防护管理工作。②负责环保手续办理及相关事项，如许可证申领、验收、人员培训、个人剂量送检、体检和辐射安全年度评估等。③负责日常防护设备维护。

西安英利科电气科技有限公司应结合原陕西省环境保护厅办公室关于印发新修订的《陕西省核技术利用单位辐射安全管理标准化建设项目表》（陕环办发〔2018〕29 号）相关规定，对单位机构建设、人员管理（决策层、管理层、辐射工作人员）的工作职责进行明确、细化，具体要求见表 12-1。

**表 12-1 陕西省核技术利用单位机构建设、人员管理内容具体要求**

管理内容		管理要求
*机构建设		设立辐射环境安全管理机构和专（兼）职人员，以正式文件明确辐射安全与环境保护管理机构和负责人。
*人员管理	决策层	就确保辐射安全目标做出明确的文字承诺，并指派有决策层级的负责人分管辐射安全工作。
		年初工作安排和年终工作总结时，应包含辐射环境安全管理工作内容。
		明确辐射安全管理部门和岗位的辐射安全职责。
	辐射防护负责人	提供确保辐射安全所需的人力资源及物质保障。
		参加辐射安全与防护培训并通过考核取得合格证，持证上岗；熟知辐射安全法律法规及相关标准的具体要求并向员工和公众宣传辐射安全相关知识。
	负责编制辐射安全年度评估报告，并于每年 1 月 31 日前向发证机关提交上一年度评估报告。	



	建立健全辐射安全管理制度，跟踪落实各岗位辐射安全职责。
	建立辐射安全管理档案。
	对辐射工作场所定期巡查，发现安全隐患及时整改，并有完善的巡查及整改记录。
直接从事放射工作的作业人员	岗前进行职业健康体检，结果无异常。
	参加辐射安全与防护培训并通过考核取得合格证，持证上岗。
	了解本岗位工作性质，熟悉本岗位辐射安全职责，并对确保岗位辐射安全做出承诺。
	熟悉辐射事故应急预案的内容，发生异常情况后，能有效处理。

注：表中标注“\*”内容为关键项，为强制性规范要求。

环评要求：西安英利科电气科技有限公司应根据本项目射线装置实际应用情况，结合原陕西省环境保护厅《陕西省核技术利用单位辐射安全管理标准化建设项目表》（陕环办发〔2018〕29号）相关规定，按照已成立的辐射安全与环境保护领导机构，明确成员相关职责，并不断细化、完善公司决策层、辐射防护负责人、直接从事放射工作的作业人员管理相关要求。后期变更辐射工作人员和负责辐射安全防护的管理人员必须经过辐射安全和防护专业知识以及相关法规的培训，经考核通过后，方可上岗操作。

## 12.2 辐射安全管理

### 12.2.1 辐射安全管理规章制度

西安英利科电气科技有限公司使用 II 类射线装置，公司应根据《放射性同位素与射线装置安全和防护条例》（国务院令 449 号、国务院令 709 号）、《放射性同位素与射线装置安全许可管理办法》（2021 年修订）等相关法律、法规要求，结合所使用的 X 射线装置情况，应制定辐射安全管理制度、岗位职责和操作规程，通过不断完善相关的辐射安全管理制度，加强对辐射工作，人员的培训，确保射线装置的安全使用。

依据国家相关法规的要求，建设单位制定的辐射安全管理制度有：《辐射工作安全管理领导小组职责》《辐射工作设备操作规程》《辐射事故应急预案》《辐射设备维护、维修制度》《人员培训制度》《辐射工作场所监测制度》《辐射人员岗位职责》《射线装置台账管理制度》《放射性同位素与射线装置年度评估制度》等一系列规章制度，用于公司射线装置的辐射安全管理。

**表 12-2 规章管理制度建立与执行具体要求**

管理内容	管理要求
制度建立与执行	建立全国核技术利用辐射安全申报系统运行管理制度，指定专人负责系统使用和维护，确保业务申报、信息更新真实、准确、及时、完整。
	建立射线装置管理制度，严格执行进出口、转让、转移、收贮等相关规定，并建立射线装置台账。
	建立射线装置岗位职责、操作规程，严格按照规程进行操作，并对规程执行情况进行检查考核，建立检查记录档案。
	建立辐射工作人员培训管理制度及培训计划，并对制度的执行情况及培训的有效性进行检查考核，建立相关检查考核资料档案。
	建立辐射工作人员个人剂量管理制度，每季度对辐射工作人员进行个人剂量监测，对剂量超标人员分析原因并及时报告相关部门，保证个人剂量监测档案的连续有效性。
	建立辐射工作人员职业健康体检管理制度，定期对辐射工作人员进行职业健康体检，对体检异常人员及时复查，保证职业人员健康监护档案的连续有效性。
	建立辐射安全防护设施的维护与维修制度（包括维护维修内容与频次、重大问题管理措施、重新运行审批级别等），并建立维护与维修工作记录档案（包括检查项目、检查方法、检查结果、处理情况、检查人员、检查时间）。
	建立辐射环境监测制度，定期对辐射工作场所及周围环境进行监测，并建立有效的监测记录或监测报告档案。
	建立辐射监测设备使用与检定管理制度，定期对监测仪器设备进行检定，并建立检定档案。

**12.2.2 档案管理**

建设单位应按照相关要求建立健全档案制度，对企业的档案进行分类归档。公司辐射类档案主要分为：“制度文件”“环评资料”“许可证资料”“射线装置台账”“监测和检查记录”“个人剂量档案”“培训档案”和“辐射应急资料”等。另外，建设单位项目建成运行后，应及时组织验收并办理辐射安全许可证，在许可范围内从事辐射活动。

**12.2.3 射线装置台账管理**

项目建设单位应制定射线装置台账管理制度，记载射线装置的名称、型号、射线种类、类别、用途、来源和去向等事项，同时对射线装置的说明书建档保存，确定台账的管理人员和职责，建立台账的交接制度。建立射线装置使用登记制度，每次进行无损检测应进行基本信息记录。

**12.2.4 年度评估**

根据《放射性同位素与射线装置安全和防护管理办法》第十二条规定：生产、销售、使用放射性同位素与射线装置的单位，应当对本单位的放射性同位素与射线装置的安全和防护状况进行年度评估，并于每年 1 月 31 日前向发证机关提交上一年度的评估报告。

西安英利科电气科技有限公司应建立“年度评估”制度，按照规定向生态环境主管部门提交《年度评估》文件，年度评估报告包括射线装置及防护用品台账、辐射安全和防护设施的运行与维护、辐射安全和防护制度及措施的建立和落实、辐射工作人员管理情况、事故应急等方面的内容，符合要求。建设单位应在规定时间内完成《年度评估》文件的编制和上报工作。

### **12.3 辐射工作人员**

本项目拟配置 3 名辐射工作人员，目前具体人员未定，但均包含在公司总劳动定员内。

#### **1、配置数量合理可行性**

根据本项目探伤装置的操作需求，进行 X 射线无损检测时，至少应保证 2 名工作人员同时在场。本项目仅配置 1 台 X 射线无损检测系统，且年工作时间较短，因此，项目拟配置 3 名辐射工作人员是可行的。

#### **2、辐射安全培训**

根据《放射性同位素与射线装置安全许可管理办法》第十五条的规定：从事辐射工作的人员必须通过辐射安全和防护专业知识及相关法律法规的培训和考核。同时，根据生态环境部《关于核技术利用辐射安全与防护培训和考核有关事项的公告》（2019 年第 57 号），各级生态环境部门不再对从事辐射安全培训的单位进行评估和推荐，不再要求从事放射性同位素与射线装置生产、销售、使用等辐射活动的人员参加以上单位组织的辐射安全培训。有相关培训需求的人员可通过生态环境部组织开发的国家核技术利用辐射安全与防护培训平台（以下简称培训平台，网址：<http://fushe.mee.gov.cn>）免费学习相关知识。新从事辐射活动的人员，以及原持有的辐射安全培训合格证书到期的人员，应当通过生态环境部培训平台报名并参加考核。

根据建设单位提供的资料，本项目人员拟从公司员工中培养 3 名辐射人员，应在

项目运营前，经过培训考核合格后，做到持证上岗。此外，探伤工作人员正式工作前还应取得符合 GB/T9445 要求的无损探伤人员资格。在取得辐射安全培训合格证书后，辐射工作人员定期复训，并建立培训档案。

### 3、个人剂量管理

按照法律、行政法规以及国家环境保护和职业卫生标准，项目建设单位应对辐射工作人员进行个人剂量监测；发现个人剂量监测结果异常的，应当立即核实和调查，并将有关情况及时报告辐射安全许可证发证机关。项目建设单位应当安排专人负责个人剂量监测管理，建立辐射工作人员个人剂量档案，内容应当包括个人基本信息、工作岗位、剂量监测结果等材料。个人剂量档案应当终生保存。

另外，辐射工作人员上岗期间，必须正确佩戴个人剂量计，并对个人剂量计严格管理，不允许将个人剂量计相互传借，不允许将个人剂量计带出项目建设单位。

### 4、职业健康检查

辐射工作人员上岗前，应进行岗前职业健康检查，符合辐射工作人员健康标准的，方可参加相应的辐射工作。

从事辐射工作期间，辐射工作人员应定期进行职业健康检查，必要时可增加临时性检查。对不适宜继续从事辐射工作的，应脱离辐射工作岗位，并进行离岗前的职业健康检查。项目单位应建立和保存辐射工作人员的健康档案。

## 12.4 从事辐射活动能力评价

依据《放射性同位素与射线装置安全许可管理办法》第十六条规定，建设单位从事辐射活动应具备相应的条件，对建设单位从事的辐射活动能力评价如表 12-3。

表 12-3 从事辐射活动能力的评价

应具备条件	拟落实的情况
使用 I 类、II 类射线装置的，应当设有专门的辐射安全与环境保护管理机构，或者至少有 1 名具有本科以上学历的技术人员专职负责辐射安全与环境保护管理工作；其他辐射工作单位应当有 1 名具有大专以上学历的技术人员专职或者兼职负责辐射安全与环境保护管理工作；依据辐射安全关键岗位名录，应当设立辐射安全关键岗位的，该岗位应当由注册核安全	辐射专职管理人员尚未定员。建设单位将按要求定员定岗。

工程师担任。	
从事放射工作的人员必须通过辐射安全和防护专业知识及相关法律法规的培训和考核。	项目所有辐射工作人员尚未到岗，尚未参加培训并考核合格。 项目拟从公司现有工作人员培养3名辐射工作人员，人员按照规定参加培训并考核合格。
射线装置使用场所防止误操作、防止工作人员和公众受到意外照射的安全措施。	设备在铅房内工作，铅房有足够厚的铅屏蔽层以及铅门进行屏蔽；设备安装到位后，拟设置门机联锁装置、门灯联锁系统各1套（铅房进出工件铅门墙体立面处）、电离辐射警示标志1个（铅房进出工件铅门处）、紧急停机按钮2个（操作台1个、铅房内部西北侧墙体立面1个）、工作状态指示灯1个（铅房外部东北侧墙体立面处）、声光报警装置1个（铅房外部西北侧墙体立面处）、铅房内部东南侧墙体立面处拟安装一套实时视频监控系统，并连接到操作台。
配备与辐射类型和辐射水平相适应的防护用品和监测仪器，包括个人剂量测量报警、辐射监测等仪器。	专职辐射工作人员均应配备个人剂量计，项目还应配备个人剂量报警仪、便携式X-γ辐射剂量率仪、固定式场所辐射探测报警装置。
有健全的操作规程、岗位职责、辐射防护和安全保卫制度、设备检修维护制度、射线装置使用登记制度、人员培训计划、监测方案等。	尚未建立健全的规章制度。待本项目建成运营后，将按照相关规定和要求，并将相应制度张贴上墙。
有完善的辐射事故应急措施。	尚未制定，待本项目建成运营前，将按照相关规定和要求完成。

从表 12-3 可知，建设单位未开展过核技术利用项目，尚无相应的辐射安全与防护管理机构，目前不具备从事辐射活动的能力。环评要求建设单位全部落实上述各项要求，具备从事本项目辐射活动的的能力后，本项目方可投入正式运行。

## 12.5 辐射监测

根据《放射性同位素与射线装置安全和防护条例》（国务院令 449 号、国务院令 709 号）等相关法规和标准，必须对射线装置使用单位进行个人剂量监测、工作场所监测、场所外的环境监测，开展常规的防护监测工作。

建设单位应配备相应的监测仪器，或委托有资质的单位定期对铅房周围环境进行监测，按规定要求开展各项监测，做好监测记录，存档备查。辐射监测内容包括个人剂量与工作场所外环境的监测。

### 12.5.1 常规监测及检查

1、委托有资质的监测单位对公司放射性射线装置工作场所及其周边环境进行常规监测，每年监测一次。

2、辐射工作人员在工作时必须正确佩戴个人剂量计、个人剂量报警仪，并对辐射工作人员进行个人照射累积剂量监测，将个人剂量结果存入档案。个人剂量监测应由具有个人剂量监测资质的单位进行。3个月测读一次个人剂量计；如发现异常可加密监测频率。

3、公司应配备 X-γ剂量率仪，定期对射线装置工作场所以及周边环境进行监测，做好辐射的日常监测工作，并将监测数据记录存档保存。

4、对射线装置的安全和防护状况每年进行一次安全评估，安全评估报告对存在的安全隐患及时提出整改方案，并于每年 1 月 31 日前向发证机关提交上一年度的评估报告。

### 12.5.2 监测计划

建设单位应在项目完成后委托有资质的监测单位对铅房的辐射防护设施进行全面验收监测，履行该项目及其辐射防护设施的竣工环保验收，并办理辐射安全许可证后，方可投入使用。此外建设单位应对铅房外周围剂量当量率进行日常监测，发现问题及时整改，监测计划见表 12-4。

表 12-4 辐射监测计划一览表（建议）

监测项目	监测地点	监测周期
X-γ辐射剂量率	操作人员所处的操作台	①竣工验收监测： 正式投入使用前监测 1 次；
	铅房四周墙体表面 30cm 处、防护门表面 30cm 处	②常规监测： 每年委托有资质单位监测 1 次；
	屏蔽体穿墙管线、防护门门缝等搭接薄弱位置	③自主监测： 建设单位每季度至少监测 1 次；
	铅房周边人群停留位置	④其他监测： 涉及设备或者防护设施维修后等也应进行监测
	铅房周围环境	
个人剂量计	放射性工作人员佩戴的剂量计	每 3 个月送有资质检测机构检测 1 次
职业健康检查	所有涉及放射性的工作人员	每两年 1 次

### 12.6 辐射事故应急

根据《放射性同位素与射线装置安全和防护条例》（国务院令 449 号、国务院令 709 号）第四十一条的规定：“使用射线装置的单位，应当根据可能发生的辐射事

故的风险，制定本单位的应急方案，做好应急准备”。

根据《放射性同位素与射线装置安全和防护条例》（国务院令第 449 号、国务院令第 709 号）第四十一条，结合原陕西省环境保护厅《陕西省核技术利用单位辐射安全管理标准化建设项目表》（陕环办发〔2018〕29 号）相关规定，公司应结合实际情况和本报告表的事故工况分析，建立辐射事故应急预案，一旦发生事故及时启动应急预案，使事故能得到及时有效的处理，事故应急预案应包括以下内容：

- 1、可能发生的辐射事故及危害程度分析；
- 2、应急机构和职责分工；
- 3、应急人员的组织、培训以及应急和救助的装备、资金、物资准备；
- 4、辐射事故分级与应急响应措施；
- 5、辐射事故调查、报告和处理程序。

发生辐射事故或者发生可能引发辐射事故的运行故障时，公司应当立即启动本单位的辐射事故应急预案，采取应急措施，并在 2 小时内填写《辐射事故初始报告表》，向相关主管部门报告。

该公司应制定辐射事故应急预案，为了确保在发生事故时，能及时启动应急预案，故公司应不定期组织相关部门开展辐射事故应急演练，总结演练中存在的问题，及时修订事故应急预案，确保应急预案能及时、有效得到应用。

### **12.6.1 事故分级**

根据《放射性同位素与射线装置安全和防护条例》（国务院令第 449 号、国务院令第 709 号）第四十条：根据辐射事故的性质、严重程度、可控性和影响范围等因素，从重到轻将辐射事故分为特别重大辐射事故、重大辐射事故、较大辐射事故和一般辐射事故四个等级。

本项目使用 II 类射线装置，可能发生的辐射事故主要为人员受到不必要的误照射，导致辐射工作人员和公众成员可能受到超过年剂量照射限值，事故等级为一般辐射事故。

### **12.6.2 事故应急方案与措施**

#### **1、事故报告程序**

根据本项目的辐射事故等级，本项目一旦发生辐射事故，应迅速电话向内部管理机构、县生态环境分局、市生态环境局报告，并在事故发生后 2 小时内填写《辐射事故初始报告表》，向县生态环境部门报告。造成或可能造成人员超剂量照射的，还应同时向当地卫生行政部门报告。

## **2、辐射事故应急处置措施**

事故发生后，应进行以下几项工作：

- (1) 立即切断设备电源或就近按下急停按钮，迅速控制事故发展，消除事故源。
- (2) 确定现场的辐射强度及影响范围，划出禁入控制范围，防止外照射的危害。
- (3) 根据现场辐射强度，确定工作人员在现场处置的工作时间。
- (4) 现场处置任务的工作人员应佩戴防护用具及个人剂量计。
- (5) 应尽可能记录现场有关情况，对工作人员可能受到的事故照射剂量，可针对事故实际情况进行评估，并对工作人员进行健康检查和跟踪，按照国家有关放射卫生防护标准和规范以及相关程序，评估事故对工作人员健康的影响。

事故处理后必须组织有关人员进行讨论，分析事故发生的原因，从中吸取经验和教训，必须采取措施防止类似事故再次发生。

## **3、辐射事故后处理**

启动并组织实施应急方案，将事故受照人员撤离现场，检查人员受危害程度，并采取救护措施，保护事故现场，配合相关部门做好事故调查处理，并做好事故的善后工作。对可能受到辐射伤害人员，事故单位应当立即将其送至当地卫生部门指定的医院或者有条件救治辐射伤病人的医院，进行检查和治疗，或者请求医院立即派人赶赴事故现场，采取救治措施。查找事故原因，排除事故隐患，总结事故发生、处理事故、防止事故的经验教训，杜绝事故的再次发生。

### **12.7 项目环保投资及竣工环境保护验收清单**

#### **12.7.1 项目环保投资**

本次新增工业 X 射线实时成像系统核技术利用项目，环境保护投资约 7.5 万元，主要用于辐射防护安全措施、辐射环境监测仪器和个人防护用品购置等，其投资估算如表 12-5 所示。



表 12-5 辐射安全与管理投资估算

内容	措施	投资（万元）
防护监测设备	3 套个人剂量计、1 台个人剂量报警仪、1 台便携式 X-γ 辐射剂量率仪、1 台固定式场所辐射探测报警装置等设备	3
辐射安全措施	视频监控系统（铅房内部东南侧墙体立面处安装摄像头 1 个，监视器设在操作台）	2.5
	门机联锁系统 1 套、门灯联锁系统 1 套	
	紧急停机按钮（操作台 1 个，铅房内部西北侧墙体立面处 1 个）	
	工作状态指示灯（铅房外部东北侧墙体立面处 1 个）	
	声光报警装置（铅房外部西北侧墙体立面处 1 个）	
	固定式场所辐射探测报警装置（铅房内西南角墙体立面处 1 套）	
	电离辐射警告标志（铅房进出工件铅门处 1 个）	
	手动开门按钮（铅房东北侧外部墙体立面处 1 个）	
	制作图框、制度上墙、警示标牌	
人员培训、监测	人员培训、职业健康体检、个剂监测、工作场所防护监测费等	2
合计		7.5

### 12.7.2 项目竣工环境保护验收

根据《建设项目环境保护管理条例》（国务院第 682 号令，2017 年 10 月 1 日起实施），工程建设执行污染治理设施与主体工程同时设计、同时施工、同时投产使用的“三同时”制度。

建设单位应根据“陕西省环境保护厅办公室关于印发新修订的《陕西省核技术利用单位辐射安全管理标准化建设项目表》的通知”（陕环办发〔2018〕29 号），对本项目进行标准化建设和竣工环保验收。

建设项目正式投产运行前，建设单位应进行自主竣工环保验收，编制验收监测报告。验收合格后，方可投入生产或使用。本项目竣工环境保护验收清单见表 12-6。

表 12-6 环保设施竣工验收内容和要求一览表

序号	验收内容	验收方法	效果和环境预期目标
1	设备	工业射线数字影像检测设备一套，额定电压≤225kV，电流≤8mA。	与环评一致
2	环保手续	项目建设的环境影响评价文件、环评批复、有资质单位出具的验收监测报告等齐全。	环保手续齐全
3	铅房	屏蔽墙体表面、操作位置	防护门及缝隙、管线孔、屏蔽墙体四周表面 30cm 处周围剂量当量率以及操作位置周围剂量当量率满足 GBZ117-2022 标
		防护门及缝隙表面	
		铅房的电缆线四周均覆以防护板。	

			准要求。
		<p>①铅房内部东南侧墙体立面处安装摄像头, 监视器设在操作台;</p> <p>②门机联锁系统 1 套、门灯联锁系统 1 套;</p> <p>③声光报警装置 1 个(铅房外部西北侧墙体立面处);</p> <p>④紧急停机按钮 2 个(操作台 1 个、铅房内部西北侧墙体立面 1 个);</p> <p>⑤铅房铅门处张贴电离辐射警告标志;</p> <p>⑥手动开门按钮 1 个(铅房东北侧外部墙体立面处)。</p>	正常有效, 运行良好。
		警示标志及操作规程。	工作场所醒目处张贴
		铅房顶部风扇式机械排风。	通风换气次数不小于 3 次 h。
4	人员要求	3 名辐射工作人员, 参加辐射安全和防护知识培训, 经过培训考核, 取得考核成绩单后方可上岗。辐射工作人员定期复训。	3 名辐射工作人员, 取得考核成绩单, 定期复训。
5	个人剂量档案及健康档案	为每个放射性工作人员配备个人剂量计, 探伤作业时按要求佩戴, 建立并保存辐射工作人员个人剂量监测和职业健康检查档案。	确保辐射工作人员安全
6	防护监测设备	每名辐射工作人员均配备 1 枚个人剂量计, 场所配备 1 台个人剂量报警仪、1 台便携式 X- $\gamma$ 辐射剂量率仪、1 台固定式场所辐射探测报警装置。防护监测设备定期检定。	个人剂量计按规定定期进行剂量检测, 防护监测设备定期检定。
7	管理机构	设立以公司领导为组长、相关负责人为成员的辐射安全与环境管理领导小组, 落实相关管理职责。	负责整个项目辐射安全与环境管理工作。
8	建立健全规章制度	制定: ①全国核技术利用辐射安全申报系统运行管理制度; ②射线装置管理制度; ③射线装置岗位职责、操作规程; ④辐射人员安全培训教育管理制度; ⑤个人剂量管理制度; ⑥辐射工作人员职业健康体检管理制度; ⑦辐射安全防护设施的维护与维修制度; ⑧辐射环境监测制度; ⑨辐射监测设备使用与检定管理制度。	保障项目污染防治设施及射线装置正常运行。
9	电离辐射控制要求	剂量管理限值	辐射工作人员 5mSv/a, 公众人员 0.1mSv/a。
		屏蔽体外剂量限值	铅房外表面 30cm 处, 西北侧周围剂量率 $\leq$ 1.2 $\mu$ Sv/h, 东北侧、东南侧及西南侧周
			GB18871-2002、 GBZ117-2022、 GBZ/T250-2014

			围剂量率 $\leq 2.5\mu\text{Sv/h}$ ; 铅房顶部不需人到达处 $\leq$ $100\mu\text{Sv/h}$ )	
--	--	--	---	--

**表 13 结论与建议**

### **13.1 结论**

#### **13.1.1 项目概况**

西安英利科电气科技有限公司拟在陕西省蓝田县三元环保科技产业园有限公司 A8 栋厂房中部原有三坐标室安装一台 ZXFlaseeD-225 型工业射线数字影像检测系统（自带铅房），开展专用无损检测工作。

本项目总投资 200 万元，其中环保投资 7.5 万元。

#### **13.1.2 产业政策符合性**

本项目主要配置工业射线数字影像检测设备用于对工件进行无损检测，属于《产业结构调整指导目录（2024 年本）》（中华人民共和国国家发展和改革委员会令 7 号，自 2024 年 2 月 1 日起施行）中“第一类 鼓励类”中“十四 机械”中的第 1 条“科学仪器和工业仪表：工业 CT、三维超声波探伤仪等无损检测设备”，项目符合国家产业政策。

#### **13.1.3 实践正当性**

项目使用 X 射线探伤的目的是开展工件无损质量检验，确保工件使用安全。该项目建设有利于发展社会经济，为企业和社会带来利益远大于其对环境的辐射影响及可能引起的辐射危害，符合《电离辐射防护与辐射源安全基本标准》（GB18871-2002）中辐射防护“实践正当性”的原则与要求。

#### **13.1.4 选址合理性**

西安英利科电气科技有限公司拟建铅房位于陕西省蓝田县三元环保科技产业园有限公司 A8 栋厂房中部原有三坐标室，该区域人员活动较少，且远离周围环境敏感目标。铅房所在探伤区（即三坐标室）东北侧为车间内部走廊，隔车间内部走廊为布袋缠绕生产车间，西南侧为龙门纤维缠绕生产线，西北侧为物理实验室，东南侧为库房。探伤区所在厂房建筑结构为 1F，顶部不需要人员到达，厂房无地下层，铅房下方为实土层。以上区域活动人员较少，且无长期滞留人员。因此，铅房所在位置有利于减少 X 射线对公众成员的影响。

综上分析，本项目选址基本可行。

#### **13.1.5 辐射环境质量现状**

本项目拟建地室内及周围室外 $\gamma$ 辐射剂量率为 0.090~0.104 $\mu$ Gy/h, 处于辐射环境本底涨落范围内, 与《中国环境天然放射性水平》(2015 版, 中国原子能出版社) 处于同一水平, 属天然辐射本底波动水平, 项目所在区域辐射环境现状质量良好。

### 13.1.6 辐射防护与安全措施

建设单位拟对铅房进行分区管理, 划分为控制区和监督区; 控制区范围为设备自带铅房内部, 监督区为探伤区内除铅房外的其他区域。

拟建铅房东南侧(主射)屏蔽措施: 2mm 钢板+18mmPb 铅板+2mm 钢板, 西北侧屏蔽措施为 2mm 钢板+12mmPb 铅板+2mm 钢板, 其余面屏蔽措施为 2mm 钢板+10mmPb 铅板+2mm 钢板, 防护门位于东北侧, 宽 920mm $\times$ 高 1624mm, 10mmPb, 采用 2mm 钢板+10mmPb 铅板+2mm 钢板的钢铅结构, 门口搭边 35mm, 铅房顶部不需要人员到达, 所在厂房无地下层。

在满足以上屏蔽厚度下, 根据铅房的辐射安全防护屏蔽理论计算结果分析, 工业射线数字影像检测设备工作时, 铅房四周屏蔽体、防护门的厚度可满足《工业 X 射线探伤室辐射屏蔽规范》(GBZ/T250-2014) 及《工业探伤放射防护标准》(GBZ117-2022) 屏蔽防护的要求, 铅房主体四周屏蔽面外、铅门外及三坐标测量区等各关注点的剂量率范围为  $3.22 \times 10^{-4} \sim 1.44 \times 10^{-1} \mu$ Sv/h, 西北侧外表面 30cm 处的周围剂量率  $\leq 1.2 \mu$ Sv/h; 东北侧、东南侧及西南侧外表面 30cm 处的周围剂量率  $\leq 2.5 \mu$ Sv/h; 满足《工业探伤放射防护标准》(GBZ117-2022) 中屏蔽体外 30cm 处周围剂量当量率参考控制水平的要求; 铅房顶棚外表面 30cm 处(不需人到达处)的剂量率小于  $100 \mu$ Sv/h。门口搭边 35mm。穿越防护墙的管道(电缆线管、排风管)均采取防护措施, 不削弱铅房的屏蔽能力。铅房内外安装紧急停机按钮, 设置门机联锁、灯机联锁装置、声光警示装置, 在防护门外张贴电离辐射警告等标志, 配备符合开展项目要求的个人防护用品及监测仪器设备。铅房设计有机械排风系统, 具有良好的通风。

综上所述, 本项目拟采取的辐射安全与防护措施满足《工业探伤放射防护标准》(GBZ117-2022) 及《工业 X 射线探伤室辐射屏蔽规范》(GBZ/T250-2014) 的相关要求。

### 13.1.7 环境影响分析结论

根据效能核算，在采取设计和环评建议的屏蔽体厚度下，工业射线数字影像检测设备工作时，铅房四周屏蔽体、防护门的厚度可满足《工业 X 射线探伤室辐射屏蔽规范》（GBZ/T250-2014）及《工业探伤放射防护标准》（GBZ117-2022）屏蔽防护的要求，各屏蔽体外 30cm 处周围剂量当量率均满足本次评价核算的最终剂量率参考控制水平（即西北侧屏蔽体外 30cm 处周围剂量当量率小于  $1.2\mu\text{Sv/h}$ ，其余侧屏蔽体外 30cm 处周围剂量当量率小于  $2.5\mu\text{Sv/h}$ ），顶部（无人员到达）周围剂量当量率小于  $100\mu\text{Sv/h}$ 。

根据核算，本项目辐射工作人员、公众成员的年附加有效剂量均低于本环评的剂量管理目标的要求（辐射工作人员  $5\text{mSv/a}$ ，公众成员  $0.1\text{mSv/a}$ ），满足《电离辐射防护与辐射源安全基本标准》（GB18871-2002）要求。

项目运行不产生放射性废水、放射性废气。少量的臭氧和氮氧化物在机械排风下能迅速排出和扩散，不会对周围环境产生不利影响。

### **13.1.8 辐射环境管理**

建设单位应按照相关要求建立辐射环境管理机构，配置辐射环境专职管理人员，制定相应的管理制度，保证辐射工作人员持证上岗，并组织复训；建立辐射工作人员健康档案、个人剂量监测档案、辐射环境监测档案等，及时办理《辐射安全许可证》，在许可范围内从事辐射活动。在运行过程中，建设单位还应加强核安全文化建设，提高辐射安全管理能力，杜绝辐射事故的发生。

### **13.1.9 总结论**

综上所述，西安英利科电气科技有限公司新增工业 X 射线实时成像系统核技术应用项目符合国家产业政策，选址合理，符合实践的正当性原则。项目应切实落实本报告表中提出的辐射安全防护措施和建议，严格按照国家有关辐射防护规定执行，在完善相应的辐射安全防护与管理措施后，项目运行时对周围环境、辐射工作人员和公众产生的影响满足环境保护的要求。因此从辐射环境保护角度分析，本项目建设可行。

## **13.2 建议**

（1）按照国家相关要求进行标准化建设，该工业射线数字影像检测设备安装到位投入运行前，应委托有资质的监测单位对铅房的辐射防护设施进行全面的验收监

测，监测合格并办理辐射安全许可证后方可开展探伤工作。

(2) 加强对员工的核与辐射安全知识培训，增强员工的安全意识和自我保护意识。

(3) 辐射工作人员必须通过辐射安全和防护专业知识及相关法律法规的培训和考核，考核合格并取得相应资格上岗证后才能上岗，严禁无证上岗。

(4) 不断完善各项辐射安全管理规章制度和对事故的预防、处理等措施，定期开展辐射事故应急演练，并总结演练过程中出现的问题，不断细化和完善辐射事故应急预案，确保其具有较好的适用性和可操作性。

(5) 每年对射线装置以及铅房的安全性和防护状况编制相应的评估报告，于每年1月31日前向发证机关及当地生态环境主管部门报送辐射环境年度评估报告。

表 14 审批

下一级环保部门预审意见:			
		公章	
经办人		年	月 日
审批意见:			
		公章	
经办人		年	月 日